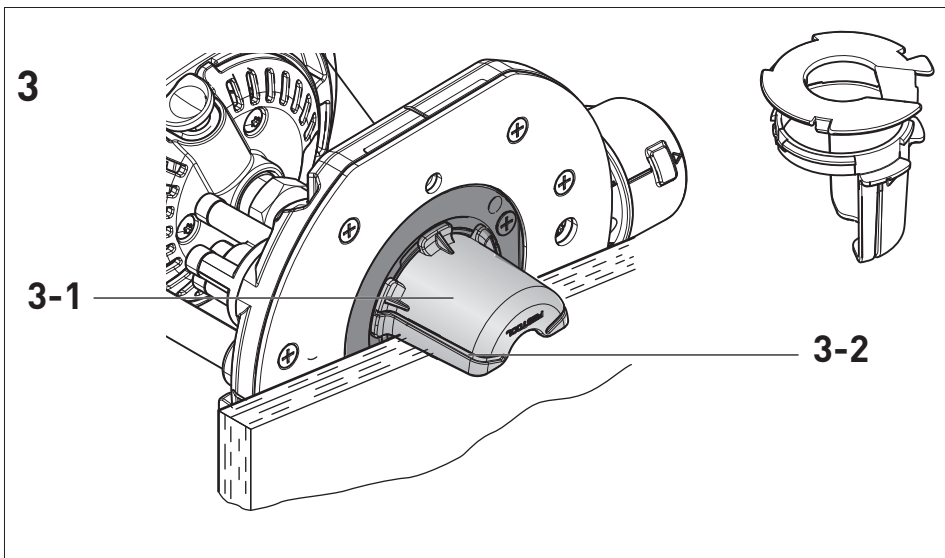
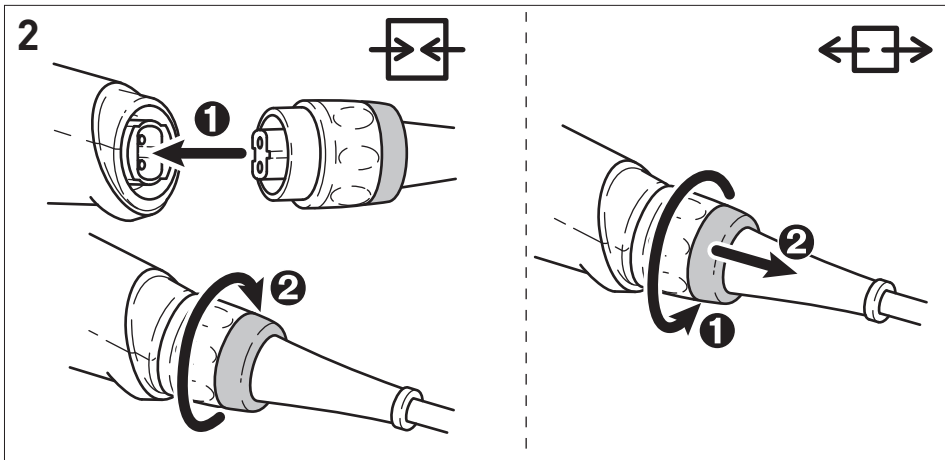
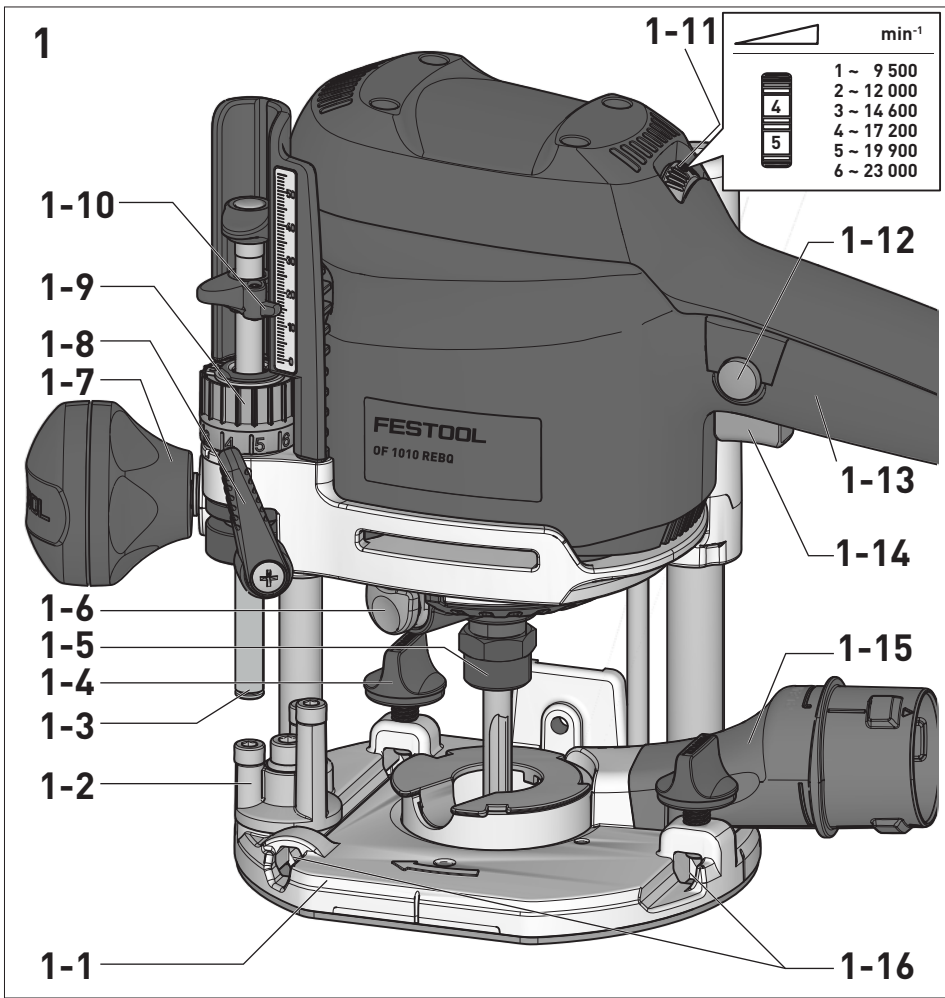
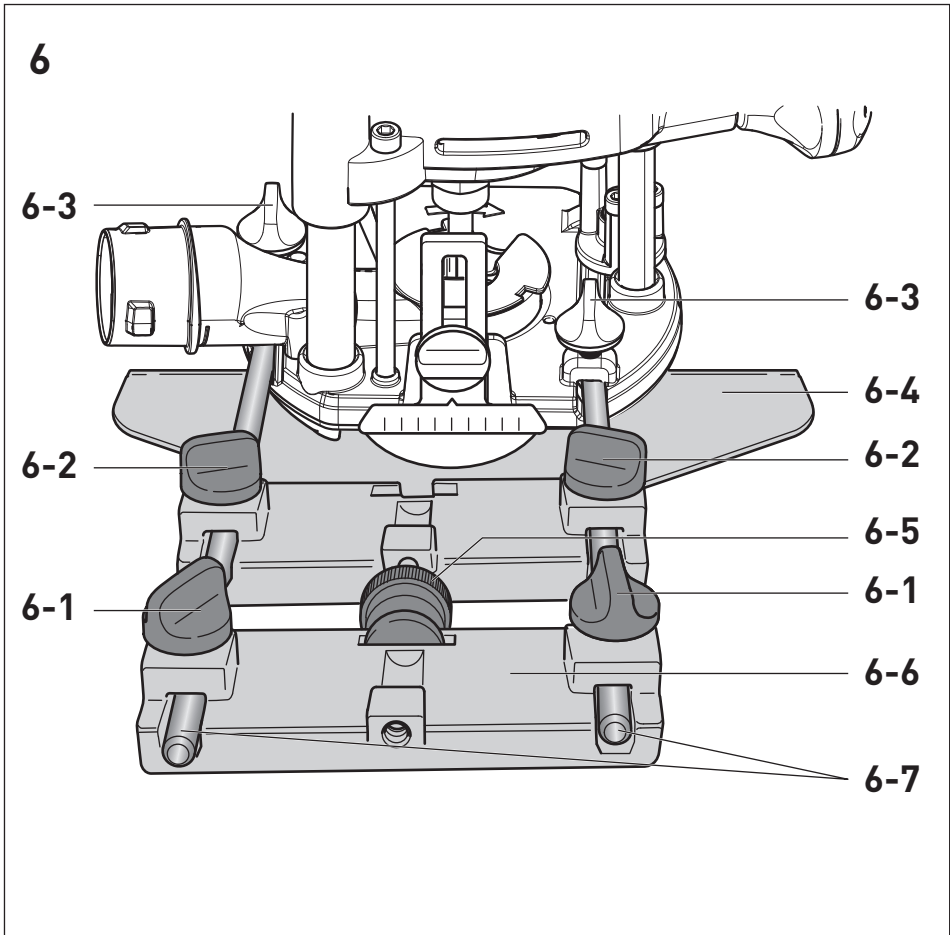
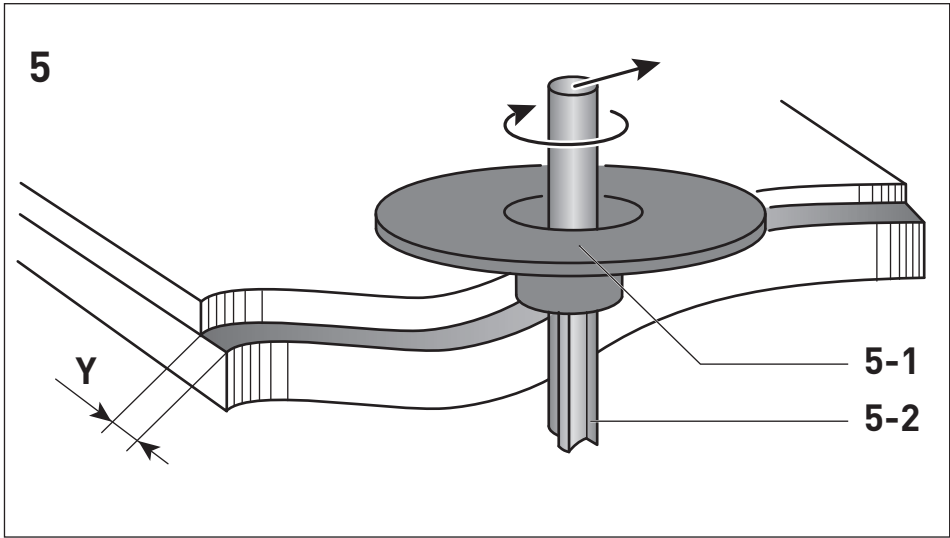
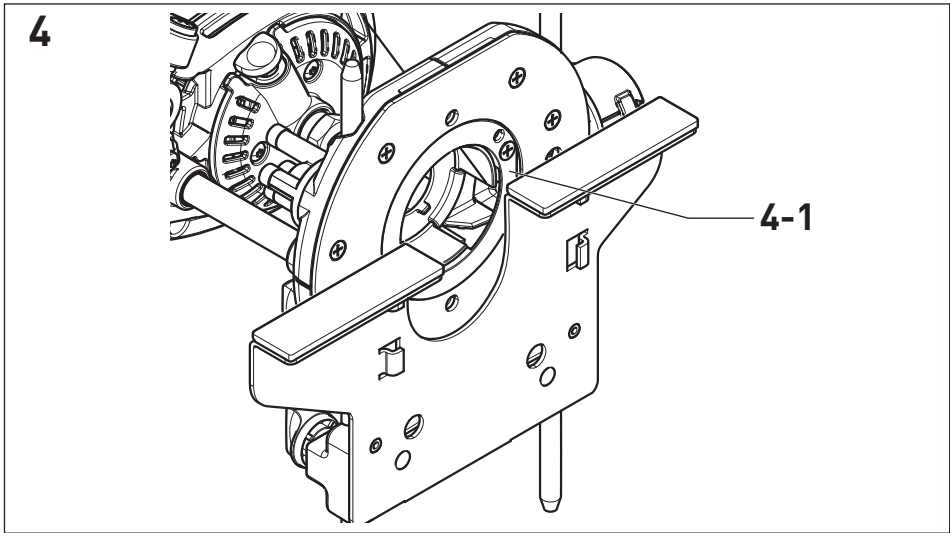


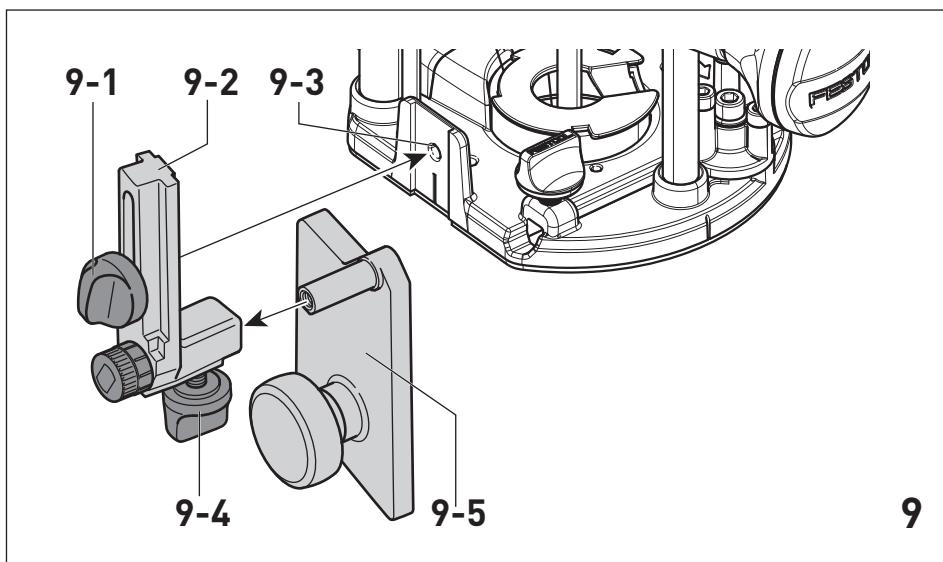
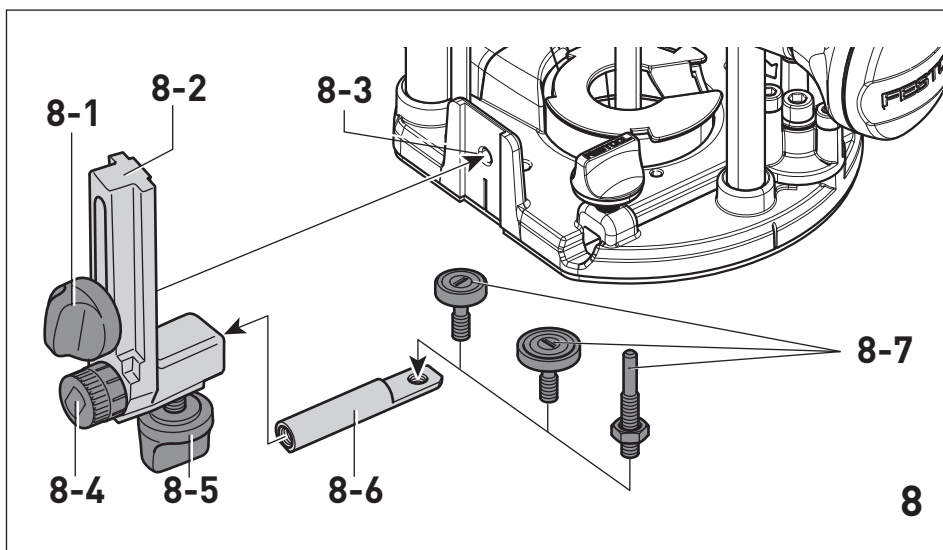
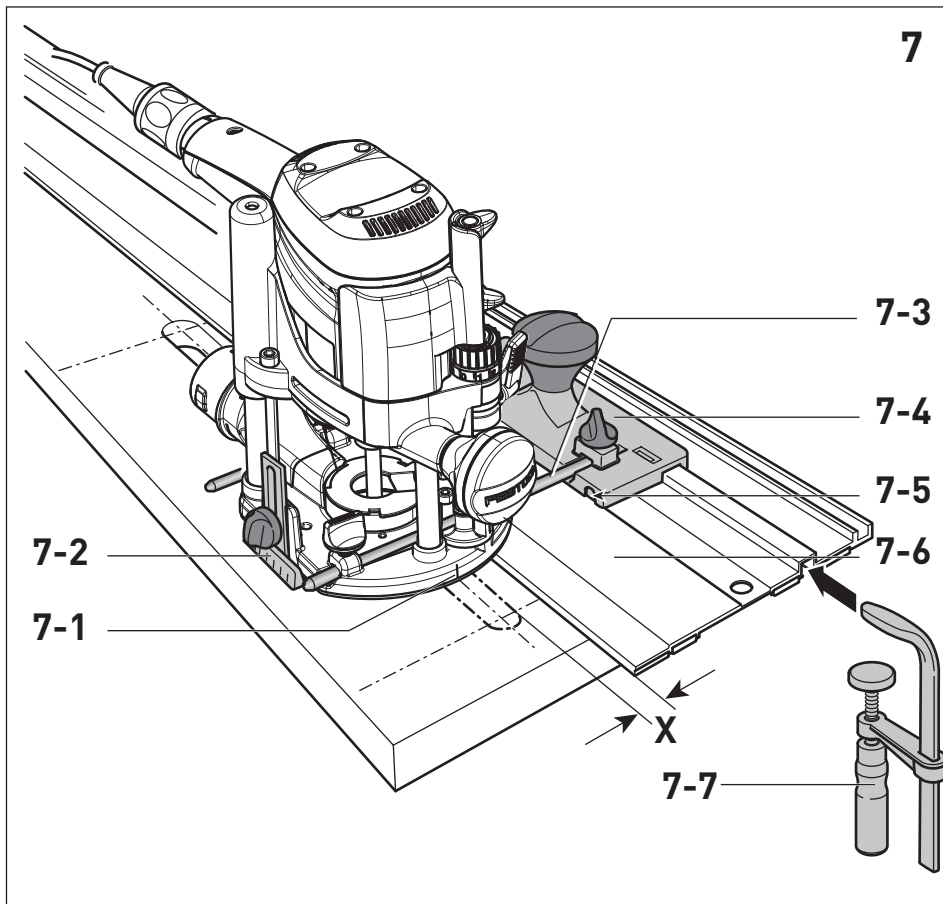
de	Originalbetriebsanleitung - Oberfräse	8
en	Original instructions - Router	15
fr	Notice d'utilisation d'origine - Défonceuse	22
es	Instrucciones de uso originales - Fresadora	30
it	Istruzioni per l'uso originali - Fresatrice	37
nl	Originele gebruiksaanwijzing - Bovenfrees	44
sv	Originalbruksanvisning - Handöverfräs	51
fi	Alkuperäiset käyttöohjeet - Yläjyrsin	57
da	Original brugsanvisning - Overfræser	64
nb	Original bruksanvisning - Overfres	71
pt	Manual de instruções original - Fresadora	78
ru	Перевод оригинального руководства по эксплуатации - Вертикальный фрезер	85
cs	Originální návod k obsluze - Horní frézka	93
pl	Oryginalna instrukcja obsługi - Frezarka górnowrzecionowa	99

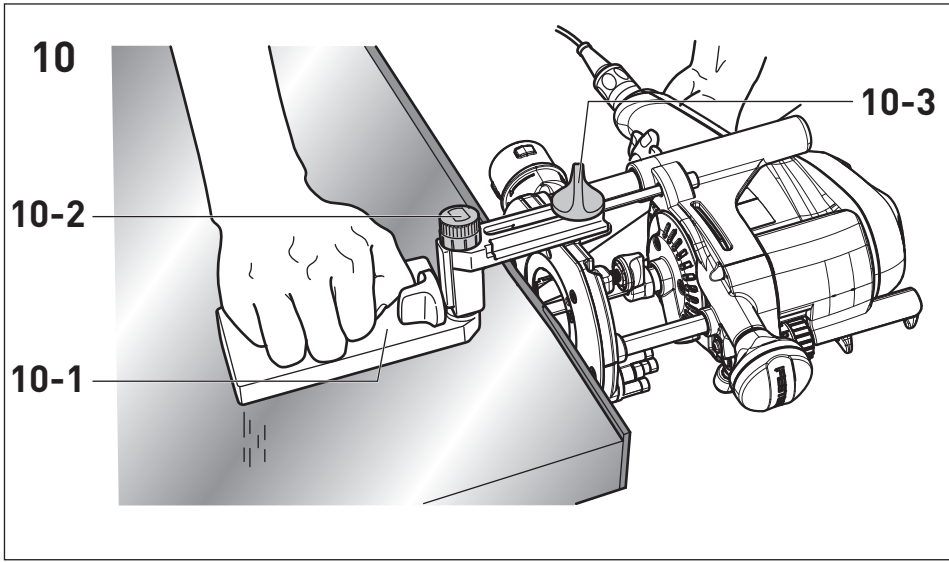
## OF 1010 REBQ OF 1010 REQ











## *Declaration of Conformity*

We as the manufacturer **Festool GmbH, Wertstraße 20, 73240 Wendlingen, Germany** declare under our sole responsibility that the product(s):

Designation: **Router**  
Designation of Type(s): **OF 1010 REBQ; OF 1010 REQ**  
Serial number(s) <sup>1)</sup>: **10366390, 10419069**

fulfills all the relevant provisions of the following UK Regulations:

- S.I. 2008/1597 Supply of Machinery (Safety) Regulations 2008
- S.I. 2016/1091 Electromagnetic Compatibility Regulations 2016
- S.I. 2012/3032 Restriction of the Use of Certain Hazardous Substances in Electrical and Electronic Equipment Regulations 2012

and are manufactured in accordance with the following designated standards:


- BS EN 62841-1:2015
- BS EN 62841-2-17:2017
- BS EN 55014-1:2017
- BS EN 55014-2:2015
- BS EN IEC 61000-3-2:2019
- BS EN 61000-3-3:2013
- BS EN IEC 63000:2018

<sup>1)</sup> in the specified serial number range (S-Nr.) from 400000000 - 499999999



Place and date of declaration: Wendlingen, 10.05.2021

Signed on behalf of and in name of Festool GmbH

  
Markus Stark  
Head of Productdevelopment

  
Ralf Brandt  
Head of Productconformity

Oberfräse Router Défonceuse	Seriennummer * Serial number * N° de série * (T-Nr.)
OF 1010 REBQ	10366390
OF 1010 REQ	10419069

**de EU-Konformitätserklärung.** Wir erklären in alleiniger Verantwortung, dass dieses Produkt mit allen relevanten Anforderungen folgender EU-Richtlinien übereinstimmt, und folgende Normen oder normative Dokumente zugrunde gelegt wurden:

**en EU Declaration of Conformity.** We declare under sole responsibility that this product complies with all the relevant requirements in the following EU Directives, and following standards and normative documents were applied:

**fr Déclaration de conformité de l'UE.** Nous déclarons, sous notre seule responsabilité, que ce produit satisfait à toutes les exigences pertinentes des directives UE suivantes et repose sur les normes ou documents normatifs suivants :

**es Declaración UE de conformidad.** Declaramos bajo nuestra responsabilidad que este producto cumple todos los requisitos relevantes de las siguientes directivas de la UE y que se han tomado como base las siguientes normas o documentos normativos:

**it Dichiarazione di conformità UE.** Dichiariamo sotto nostra unica responsabilità che il presente prodotto sia conforme a tutti i requisiti di rilevanza definiti dalle seguenti Direttive UE e che siano stati applicati le seguenti norme o i seguenti documenti normativi:

**nl EU-conformiteitsverklaring.** Wij verklaren en stellen ons ervoor verantwoordelijk dat dit product volledig voldoet aan alle volgende EU-richtlijnen en volgende normen of normatieve documenten daaraan ten grondslag gelegd werden:

**sv EU-försäkran om överensstämmelse.** Vi förklarar på eget ansvar att denna produkt uppfyller alla relevanta krav enligt följande EU-direktiv och baseras på följande normer eller normgivande dokument:

**fi EU-vaatimustenmukaisuusvakuutus.** Vakuutamme yksinomaisella vastuulla, että tämä tuote täyttää seuraavien EU-direktiivien kaikki olennaiset vaatimukset ja se on seuraavien standardien tai standardiasiakirjojen mukainen:

**da EU-overensstemmelseserklæring.** Vi erklærer med eneansvar, at dette produkt er i overensstemmelse med alle relevante krav i følgende EU-direktiver, og at følgende standarder eller normative dokumenter danner grundlag for det:

**nb EU-samsvarserklæring.** Vi erklærer under eneansvar at dette produktet oppfyller alle relevante krav i følgende EU-direktiver og at følgende standarder eller normative dokumenter er blitt lagt til grunn:

**pt Declaração de conformidade UE.** Sob nossa inteira responsabilidade, declaramos que este produto está de acordo com todas as exigências relevantes das seguintes diretivas UE, tendo sido tomadas por base as seguintes normas ou documentos normativos:

**ru Декларация о соответствии ЕС.** Мы со всей ответственностью заявляем, что данная продукция соответствует всем применимым требованиям следующих Директив ЕС, стандартов и нормативных документов:

**cs Prohlášení o shodě EU.** Prohlašujeme s veškerou odpovědností, že tento výrobek splňuje všechny příslušné požadavky následujících směrnic EU a že byly použity následující normy nebo normativní dokumenty:

**pl Deklaracja zgodności UE.** Niniejszym oświadczamy na własną odpowiedzialność, że produkt ten spełnia wszystkie obowiązujące wymagania następujących dyrektyw UE, norm lub dokumentów normatywnych.

2006/42/EC, 2014/30/ EU, 2011/65/EU

EN 62841-1: 2015 + AC:2015, EN 62841-2-17:2017, EN 55014-1:2017, EN 55014-2:2015, EN IEC 61000-3-2:2019, EN 61000-3-3: 2013, EN IEC 63000:2018



Unterzeichnet für und im Namen von/  
Signed on behalf of and in name of/  
Signé pour et au nom de

**Festool GmbH**

Wertstr. 20, D-73240 Wendlingen  
GERMANY

Wendlingen, 2021-05-10

Markus Stark  
Head of Product Development

Ralf Brandt  
Head of Product Conformity

\* im definierten Seriennummer-Bereich (S-Nr.) von 40000000 - 49999999

in the specified serial number range (S-Nr.) from 40000000 - 49999999

dans la plage de numéro de série (S-Nr.) de 40000000 - 49999999

## Inhaltsverzeichnis

1	Symbole.....	8
2	Sicherheitshinweise.....	8
3	Bestimmungsgemäße Verwendung.....	9
4	Technische Daten.....	9
5	Geräteelemente.....	10
6	Inbetriebnahme.....	10
7	Einstellungen.....	10
8	Arbeiten mit dem Elektrowerkzeug.....	12
9	Wartung und Pflege.....	14
10	Zubehör.....	14
11	Umwelt.....	14

## 1 Symbole



Warnung vor allgemeiner Gefahr



Warnung vor Stromschlag



Betriebsanleitung, Sicherheitshinweise lesen!



Gehörschutz tragen!



Schutzhandschuhe beim Werkzeugwechsel und Hantieren mit rauen Werkstoffen tragen!



Atemschutz tragen!



Schutzbrille tragen!



Netzstecker ziehen



Nicht in den Hausmüll geben.



Schutzklasse II



CE-Kennzeichnung: Bestätigt die Konformität des Elektrowerkzeugs mit den Richtlinien der Europäischen Gemeinschaft.



Tipp, Hinweis



Handlungsanweisung



Netzanschlussleitung trennen



Netzanschlussleitung anschließen

## 2 Sicherheitshinweise

### 2.1 Allgemeine Sicherheitshinweise für Elektrowerkzeuge



**WARNUNG! Lesen Sie alle Sicherheitshinweise und Anweisungen.** Versäumnisse bei der Einhaltung der Sicherheitshinweise und Anweisungen können elektrischen Schlag, Brand und/oder schwere Verletzungen verursachen.

**Bewahren Sie alle Sicherheitshinweise und Anweisungen für die Zukunft auf.**

Der in den Sicherheitshinweisen verwendete Begriff „Elektrowerkzeug“ bezieht sich auf netzbetriebene Elektrowerkzeuge (mit Netzleitung) oder auf akkubetriebene Elektrowerkzeuge (ohne Netzleitung).

### 2.2 Maschinenspezifische Sicherheitshinweise

- **Halten Sie das Elektrowerkzeug nur an den isolierten Griffflächen, da der Fräser die eigene Anschlussleitung treffen kann.** Der Kontakt mit einer spannungsführenden Leitung kann auch metallene Geräteteile unter Spannung setzen und könnte zu einem elektrischen Schlag führen.
- **Befestigen und sichern Sie das Werkstück mittels Zwingen oder auf andere Art und Weise an einer stabilen Unterlage.** Wenn Sie das Werkstück nur mit der Hand oder gegen Ihren Körper halten, bleibt es labil, was zum Verlust der Kontrolle führen kann.
- **Auf dem Elektrowerkzeug dürfen nur die von Festool hierfür angebotenen Fräser montiert werden.** Der Einsatz anderer Fräser ist wegen erhöhter Verletzungsgefahr verboten.
- **Die auf dem Einsatzwerkzeug angegebene Höchstdrehzahl darf nicht überschritten werden, bzw. der Drehzahlbereich muss eingehalten werden.** Zubehör, das sich schneller als zulässig dreht, kann zerbrechen und umherfliegen.
- **Warten Sie, bis das Elektrowerkzeug zum Stillstand gekommen ist, bevor Sie es ablegen.** Das Einsatzwerkzeug kann sich verhaken und zum Verlust der Kontrolle über das Elektrowerkzeug führen.
- Bei zu bearbeitenden Werkstoffen, die sich statisch aufladen oder zu einer statischen Aufladung führen können, ist ein ableitfähiges Gesamtsystem bestehend aus



Antistatik-Saugschlauch (AS) und Absaugmobil zu verwenden.

- Werkzeuge nur mit dem Schaftdurchmesser einspannen, für den die Spannzange vorgesehen ist.
- Es dürfen nur Werkzeuge verwendet werden, die EN 847-1 entsprechen. Alle Fräswerkzeuge von Festool erfüllen diese Anforderungen.
- Auf einen festen Sitz des Fräasers achten und dessen einwandfreien Lauf überprüfen.
- Die Spannzange und Überwurfmutter dürfen keine Beschädigungen aufweisen.
- Rissige Fräser und solche, die ihre Form verändert haben, dürfen nicht verwendet werden.



**Tragen Sie geeignete persönliche Schutzausrüstungen:** Gehörschutz, Schutzbrille, Staubmaske bei stauberzeugenden Arbeiten, Schutzhandschuhe beim Bearbeiten rauer Materialien und beim Werkzeugwechsel.

### 2.3 Aluminiumbearbeitung

Bei der Bearbeitung von Aluminium sind aus Sicherheitsgründen folgende Maßnahmen einzuhalten:

- Vorschalten eines Fehlerstrom- (FI-, PRCD-) Schutzschalters.
- Elektrowerkzeug an ein geeignetes Absauggerät mit Antistatik-Saugschlauch anschließen.
- Elektrowerkzeug regelmäßig von Staubablagern im Motorgehäuse reinigen.



Schutzbrille tragen!

### 2.4 Emissionswerte

Die nach EN 62841 ermittelten Werte betragen typischerweise:

Schalldruckpegel  $L_{PA} = 92 \text{ dB(A)}$

Schalleistungspegel  $L_{WA} = 103 \text{ dB(A)}$

Unsicherheit  $K = 3 \text{ dB}$



### VORSICHT

**Beim Arbeiten eintretender Schall  
Schädigung des Gehörs**

- ▶ Gehörschutz benutzen.

Schwingungsemissionswert  $a_h$  (Vektorsumme dreier Richtungen) und Unsicherheit  $K$  ermittelt entsprechend EN 62841:

$$a_h = 5,5 \text{ m/s}^2$$

$$K = 2 \text{ m/s}^2$$

Die angegebenen Emissionswerte (Vibration, Geräusch)

- dienen dem Maschinenvergleich,
- eignen sich auch für eine vorläufige Einschätzung der Vibrations- und Geräuschbelastung beim Einsatz,
- repräsentieren die hauptsächlichen Anwendungen des Elektrowerkzeugs.



### VORSICHT

**Emissionswerte können von den angegebenen Werten abweichen. Dies hängt ab von der Verwendung des Werkzeugs und der Art des bearbeiteten Werkstücks.**

- ▶ Die tatsächliche Belastung während des gesamten Betriebszyklus muss beurteilt werden.
- ▶ Abhängig von der tatsächlichen Belastung müssen geeignete Sicherheitsmaßnahmen zum Schutz des Bedieners festgelegt werden.

## 3 Bestimmungsgemäße Verwendung

Die Oberfräse ist bestimmt zum Fräsen von Holz, Kunststoffen und holzähnlichen Werkstoffen.

Bei Verwendung der in den Festool Verkaufsunterlagen dafür vorgesehenen Fräsworkzeugen kann auch Aluminium und Gipskarton bearbeitet werden.

Dieses Elektrowerkzeug darf ausschließlich von Fachkräften oder unterwiesenen Personen verwendet werden.



Bei nicht bestimmungsgemäßem Gebrauch haftet der Benutzer.

## 4 Technische Daten

Oberfräse	OF 1010 REBQ, OF 1010 REQ
Leistung	1010 W
Drehzahl	9500 - 23000 min <sup>-1</sup>
Drehzahl max. (Leerlauf)	26000 min <sup>-1</sup>

<b>Oberfräse</b>	<b>OF 1010 REBQ, OF 1010 REQ</b>
Tiefen-Schnellverstellung	55 mm
Tiefen-Feineinstellung	8 mm
Anschlussgewinde der Antriebswelle	M16x1,5
Fräserdurchmesser	max. 35 mm
Gewicht entsprechend EPTA-Procedure 01:2014:	3,1 kg

## 5 Geräteelemente

- [1-1]** Frästisch
- [1-2]** Stufenanschlag
- [1-3]** Tiefenanschlag
- [1-4]** Arretierung für Stangenzirkel
- [1-5]** Mutter
- [1-6]** Spindelstopp
- [1-7]** Handgriff/Höhenverstellung
- [1-8]** Klemmhebel
- [1-9]** Feineinstellung
- [1-10]** Zeiger Tiefenanschlag
- [1-11]** Drehzahl-Stellrad
- [1-12]** Arretierknopf
- [1-13]** Handgriff
- [1-14]** Ein-/Ausschalter
- [1-15]** Absaugstutzen
- [1-16]** Nuten für Führungsstangen/Seitenanschlag

Die angegebenen Abbildungen befinden sich am Anfang der Betriebsanleitung.

Abgebildetes oder beschriebenes Zubehör gehört teilweise nicht in den Lieferumfang.

## 6 Inbetriebnahme



### WARNUNG

#### Unzulässige Spannung oder Frequenz!

##### Unfallgefahr

- ▶ Die Netzspannung und die Frequenz der Stromquelle müssen mit den Angaben auf dem Typenschild übereinstimmen.
- ▶ In Nordamerika dürfen nur Festool Maschinen mit der Spannungsangabe 120 V / 60 Hz eingesetzt werden.



### VORSICHT

#### Erhitzung des Plug it Anschlusses bei unvollständig verriegeltem Bajonettverschluss Verbrennungsgefahr

- ▶ Vor dem Einschalten des Elektrowerkzeugs vergewissern, dass der Bajonettverschluss an der Netzanschlussleitung komplett geschlossen und verriegelt ist.
- ▶ Netzanschlussleitung anschließen und lösen - [2].

### 6.1 Ein-/Ausschalten

Der Schalter **[1-14]** dient als Ein-/Ausschalter (drücken = EIN, loslassen = AUS).

Für Dauerbetrieb kann der Ein-/Ausschalter mit dem Arretierknopf **[1-12]** eingerastet werden. Durch nochmaliges Drücken des Ein-/Ausschalters wird die Arretierung wieder gelöst.

## 7 Einstellungen



### WARNUNG

#### Verletzungsgefahr, Stromschlag

- ▶ Vor allen Arbeiten an der Maschine stets den Netzstecker aus der Steckdose ziehen!

### 7.1 Elektronik

#### Drehzahlregelung

Die Drehzahl lässt sich mit dem Stellrad **[1-11]** stufenlos im Drehzahlbereich (siehe Technische Daten) einstellen.

Damit können Sie die Schnittgeschwindigkeit dem jeweiligen Werkstoff optimal anpassen.

Material	Fräserdurchmesser [mm]			empfohlenes Schneidmaterial
	3 - 14	15 - 25	26 - 35	
Stellrad-Stufe				
Hartholz	6 - 4	5 - 3	3 - 1	HW (HSS)
Weichholz	6 - 5	6 - 3	4 - 1	HSS (HW)
Spanplatten, beschichtet	6 - 5	6 - 3	4 - 2	HW
Kunststoff	6 - 4	5 - 3	2 - 1	HW
Aluminium	3 - 1	2 - 1	1	HSS (HW)
Gipskarton	2 - 1	1	1	HW

### Temperatursicherung

Zum Schutz vor Überhitzung (Durchbrennen des Motors) ist eine elektronische Temperaturüberwachung eingebaut. Vor Erreichen einer kritischen Motortemperatur schaltet die Sicherheitselektronik den Motor ab. Nach einer Abkühlzeit von ca. 3–5 Minuten ist die Maschine wieder betriebsbereit und voll belastbar. Bei laufender Maschine (Leerlauf) reduziert sich die Abkühlzeit erheblich.

### Wiederanlaufschutz

Der eingebaute Wiederanlaufschutz verhindert, dass das Elektrowerkzeug nach einer Spannungsunterbrechung bei gedrücktem Ein-/Ausschalter wieder selbständig anläuft. Das Elektrowerkzeug muss in diesem Fall zuerst aus- und danach wieder eingeschaltet werden. Aufgrund des eingebauten Wiederanlaufschutzes lässt sich das Elektrowerkzeug nicht über ein externes Schaltermodul ein- und ausschalten.

### Bremse

Die OF 1010 REBQ besitzt eine elektronische Bremse. Nach dem Ausschalten wird die Spindel mit dem Werkzeug in ca. 2 sec elektronisch zum Stillstand abgebremst.

## 7.2 Werkzeug wechseln




### VORSICHT

#### Verletzungsgefahr durch heißes und scharfes Einsatzwerkzeug

- ▶ Keine stumpfen und defekten Einsatzwerkzeuge verwenden.
- ▶ Schutzhandschuhe tragen beim Hantieren mit Einsatzwerkzeug.

Für den Werkzeugwechsel das Elektrowerkzeug auf die Seite legen.

### Werkzeug einsetzen

- ▶ Fräs Werkzeug so weit wie möglich, zumindest jedoch bis zur Markierung  am Fräserschaft, in die geöffnete Spannzange stecken.
- ▶ Spindel soweit verdrehen, bis der Spindelstopp **[1-6]** beim Drücken einrastet und die Spindel arretiert.
- ▶ Mutter **[1-5]** mit einem Gabelschlüssel SW 19 festziehen.

### Werkzeug entnehmen

- ▶ Spindel so weit verdrehen, bis der Spindelstopp **[1-6]** beim Drücken einrastet und die Spindel arretiert.
- ▶ Mutter **[1-5]** mit einem Gabelschlüssel SW 19 bis zu einem spürbaren Widerstand lösen. Widerstand durch Weiterdrehen des Gabelschlüssels überwinden.
- ▶ Fräser entnehmen.

## 7.3 Spannzangenwechsel

Es sind Spannzangen für folgende Schaftdurchmesser erhältlich: 6,0 mm; 6,35 mm; 8,0 mm (Bestellnummern siehe Festool-Katalog oder Internet „www.festool.com“)

- ▶ Mutter **[1-5]** vollständig abdrehen und diese zusammen mit der Spannzange entnehmen.
- ▶ Eine neue Spannzange nur mit aufgesteckter und eingerasteter Mutter in die Spindel einsetzen.
- ▶ Mutter leicht eindrehen. **Nicht festziehen, wenn kein Fräser eingesteckt ist!**

## 7.4 Frästiefe einstellen

Das Einstellen der Frästiefe erfolgt in drei Schritten:

1. Nullpunkt einstellen, siehe 7.5.
2. Frästiefe vorgeben, siehe 7.6.
3. Frästiefe festklemmen, siehe 7.7.

## 7.5 Nullpunkt einstellen

- ▶ Klemmhebel **[1-8]** öffnen, so dass der Tiefenanschlag **[1-3]** frei beweglich ist.
- ▶ Oberfräse mit dem Frästisch **[1-1]** auf eine ebene Unterlage stellen. Drehknopf **[1-7]** öffnen und Elektrowerkzeug soweit nach unten drücken bis der Fräser auf der Unterlage aufsitzt.
- ▶ Elektrowerkzeug durch Schließen des Drehknopfs **[1-7]** in dieser Stellung festklemmen.
- ▶ Tiefenanschlag **[1-3]** gegen einen der drei Festanschläge des drehbaren Stufenanschlags **[1-2]** drücken.

Mit einem Innensechskantschlüssel ist jeder Festanschlag individuell in seiner Höhe einstellbar.

- ▶ Zeiger **[1-10]** nach unten schieben, so dass er auf der Skala 0 mm zeigt.
- ⓘ Stimmt die Null-Stellung nicht, kann dies mit der Schraube am Zeiger **[1-10]** korrigiert werden.

## 7.6 Frästiefe vorgeben

Die gewünschte Frästiefe lässt sich entweder mit der Tiefen-Schnellverstellung oder mit der Tiefen-Feineinstellung vorgeben.

### Tiefen-Schnellverstellung

- ▶ Tiefenanschlag **[1-3]** so weit nach oben ziehen, bis der Zeiger **[1-10]** die gewünschte Frästiefe zeigt.
- ▶ Tiefenanschlag mit dem Klemmhebel **[1-8]** in dieser Stellung festklemmen.

### Tiefen-Feineinstellung

- ▶ Tiefenanschlag mit dem Klemmhebel **[1-8]** festklemmen.
- ▶ Gewünschte Frästiefe durch Drehen des Stellrades **[1-9]** einstellen.
- ⓘ Verdrehen des Stellrades um einen Markierungsstrich ändert die Frästiefe um 0,1 mm. Eine vollständige Umdrehung ergibt 1 mm. Der maximale Verstellbereich des Stellrades beträgt 8 mm.

## 7.7 Frästiefe festklemmen

- ▶ Drehknopf **[1-7]** öffnen und das Elektrowerkzeug so weit nach unten drücken, bis der Tiefenanschlag den Festanschlag berührt.
- ▶ Elektrowerkzeug durch Schließen des Drehknopfs **[1-7]** in dieser Stellung festklemmen.

## 7.8 Absaugung



### WARNUNG

#### Gesundheitsgefährdung durch Stäube

- ▶ Nie ohne Absaugung arbeiten.
- ▶ Nationale Bestimmungen beachten.

**VORSICHT!** Wird kein Antistatik-Saugschlauch verwendet, kann es zu statischer Aufladung kommen. Der Anwender kann einen elektrischen Schlag bekommen und die Elektronik des Elektrowerkzeugs kann beschädigt werden. An den Absaugstutzen **[1-15]** kann ein Festool-Absauggerät mit einem Absaugschlauch-Durchmesser von 36 mm oder 27 mm ange-

schlossen werden (36 mm wegen der geringeren Verstopfungsgefahr empfohlen).

## Spannfänger KSF-OF

Der Spannfänger KSF-OF **[3-1]** (teilweise Zubehör) besteht aus Haube und Abdeckung und steigert beim Kantenfräsen die Wirksamkeit der Absaugung. Die Montage der Haube erfolgt analog zum Kopiering, die Abdeckung wird oben aufgesteckt.

Die Haube kann mit einer Bügelsäge entlang der Nuten **[3-2]** abgeschnitten und dadurch verkleinert werden. Der Spannfänger kann dann bei Innenradien bis zu einem minimalen Radius von 40 mm verwendet werden.

## 8 Arbeiten mit dem Elektrowerkzeug



Beachten Sie beim Arbeiten alle eingangs eingeführten Sicherheitshinweise sowie folgende Regeln:

- Elektrowerkzeug nur im eingeschalteten Zustand gegen das Werkstück führen.
- Befestigen Sie das Werkstück stets so, dass es sich beim Bearbeiten nicht bewegen kann.
- Halten Sie das Elektrowerkzeug beim Arbeiten **immer mit beiden Händen** an den Handgriffen **[1-7] + [1-13]**. Dies ist die Voraussetzung für exaktes Arbeiten und für das Eintauchen unerlässlich. Tauchen Sie langsam und gleichmäßig in das Werkstück ein.
- Nur im Gegenlauf fräsen (Vorschubrichtung des Elektrowerkzeugs in Schnittrichtung des Werkzeugs, Bild **[5]**).

### 8.1 Freihandfräsen

Hauptsächlich beim Schriften- und Bilderfräsen und beim Bearbeiten von Kanten mit Anlaufing oder Führungszapfen wird die Oberfräse freihändig geführt.

### 8.2 Fräsen mit Seitenanschlag

Für parallel zur Werkstückkante verlaufende Arbeiten kann der mitgelieferte Seitenanschlag **[6-4]** eingesetzt werden.



## WARNUNG

### Verletzungsgefahr

**Bei Montage an der falschen Seite kann der Fräser den Seitenanschlag berühren.**

- ▶ Den Seitenanschlag nur an der in Bild [6] dargestellten Seite an das Elektrowerkzeug montieren.
  - ▶ Die beiden Führungsstangen [6-7] mit den beiden Drehknöpfen [6-2] am Seitenanschlag festklemmen.
  - ▶ Die Führungsstangen bis zum gewünschten Maß in die Nuten des Frästischs einführen und mit dem Drehknopf [6-3] festklemmen.
- Schneller und genauer lässt sich dieser Abstand mit der als Zubehör erhältlichen Feineinstellung [6-6] justieren:*
- ▶ Justierschraube [6-5] in das Kunststoffteil des Seitenanschlages drehen.
  - ▶ Die Führungsstangen bis zum gewünschten Maß in die Nuten des Frästischs einführen und mit den Drehknöpfen [6-1] festklemmen.
  - ▶ Drehknöpfe [6-2] am Seitenanschlag öffnen.
  - ▶ Den gewünschten Abstand mit der Justierschraube einstellen und die Drehköpfe wieder zudrehen.
- ⓘ Für eine bessere Absaugung ist für den Seitenanschlag eine spezielle Absaughaube als Zubehör erhältlich.

### 8.3 Fräsen mit Führungssystem FS

Das Führungssystem (Zubehör) erleichtert das Fräsen gerader Nuten.

- ▶ Führungsanschlag [7-4] mit den Führungsstangen [7-3] des Seitenanschlages am Frästisch befestigen.
- ▶ Führungsschiene [7-6] mit Schraubzwingen [7-7] am Werkstück befestigen.  
Darauf achten, dass ein Sicherheitsabstand X - Bild [7] von 5 mm zwischen der Vorderkante der Führungsschiene und dem Fräser, bzw. der Nut, besteht.
- ▶ Führungsanschlag, wie in Bild [7] dargestellt, auf die Führungsschiene setzen. Um ein spielfreies Führen des Fräsenschlages sicherzustellen, mit einem Schraubendreher durch die beiden seitlichen Öffnungen [7-5] die zwei Führungsbacken einstellen.
- ▶ Höhenverstellbare Abstützung [7-2] so an der Gewindebohrung des Frästisches fest-

schrauben, dass die Unterseite des Frästisches parallel zur Werkstückoberfläche ist. Um nach Anriss arbeiten zu können, zeigen die Markierungen am Frästisch [7-1] und die Skala an der Abstützung [7-2] die Mittelachse des Fräsers an.

- ⓘ Für eine genauere Einstellung ist für das Führungssystem eine Feineinstellung als Zubehör erhältlich.

### 8.4 Fräsen mit Stangenzirkel

Mit dem Stangenzirkel SZ-OF 1000 (Zubehör) können runde Teile und Kreisausschnitte mit einem Durchmesser zwischen 153 und 760 mm hergestellt werden.

- ▶ Stangenzirkel so weit in die vordere Nut des Frästisches schieben, bis der gewünschte Radius eingestellt ist.
  - ▶ Stangenzirkel mit dem Drehknopf [1-4] arretieren.
- ⓘ Soll die Einkerbung durch die Zirkelspitze auf dem Werkstück vermieden werden, kann mit doppelseitigem Klebeband ein dünnes Holzbrettchen auf dem Mittelpunkt befestigt werden.

### 8.5 Kopierfräsen

Um bestehende Werkstücke maßgenau zu reproduzieren, verwendet man einen Kopierring oder eine Kopiereinrichtung (Zubehör).

#### Kopierring

Bei der Auswahl der Größe des Kopierringes [5-1] darauf achten, dass der eingesetzte Fräser [5-2] durch dessen Öffnung passt.

- ▶ Den Kopierring anstelle des Abdeckringes [4-1] von unten an den Frästisch befestigen.

Der Überstand Y (Bild [5]) des Werkstückes zur Schablone berechnet sich wie folgt:

$$Y = (\varnothing \text{ Kopierring} - \varnothing \text{ Fräser}) / 2$$

Mit dem Zentrierdorn ZD-OF (Zubehör) lässt sich der Kopierring exakt mittig ausrichten.

#### Kopiereinrichtung

Für die Kopiereinrichtung wird der Winkelarm WA-OF [8-2] und das Kopiertastset KT-OF, bestehend aus Rollenhalter [8-6] und drei Kopierrollen [8-7], benötigt.

- ▶ Den Winkelarm mit dem Drehknopf [8-1] in der gewünschten Höhe an der Gewindebohrung [8-3] festschrauben.
- ▶ Eine Kopierrolle am Rollenhalter montieren und diesen mit dem Drehknopf [8-5] am Winkelarm festschrauben. Darauf achten,

dass die Kopierrolle und der Fräser denselben Durchmesser haben!

- ▶ Durch Drehen des Stellrades [8-4] lässt sich der Abstand der Tastrolle zur Fräserachse einstellen.

## 8.6 Umleimer bündigfräsen

Mit dem Winkelarm WA-OF [9-2] in Verbindung mit der Führungsplatte UP-OF [9-5] (Zubehör) lassen sich überstehende Umleimer bündigfräsen.

- ▶ Den Winkelarm mit dem Drehknopf [9-1] in der gewünschten Höhe an der Gewindebohrung [9-3] festschrauben.
- ▶ Die Führungsplatte mit dem Drehknopf [9-4] am Winkelarm festschrauben.
- ▶ Frästiefe so einstellen, dass diese die Dicke des Umleimers +2 mm beträgt.
- ▶ Die Führungsplatte [10-1] durch Öffnen des Drehknopfes [10-3] möglichst nah an den Fräser heranhelfen.
- ▶ Mit dem Stellrad [10-2] die Tiefeneinstellung der Führungsplatte so vornehmen, dass beim Bündigfräsen wenige Zehntelmillimeter des Umleimers stehen bleiben, die hinterher von Hand verschliffen werden.

## 9 Wartung und Pflege



### WARNUNG

#### Verletzungsgefahr, Stromschlag

- ▶ Vor allen Wartungs- und Pflegearbeiten stets den Netzstecker aus der Steckdose ziehen!
- ▶ Alle Wartungs- und Reparaturarbeiten, die ein Öffnen des Gehäuses erfordern, dürfen nur von einer autorisierten Kundendienstwerkstatt durchgeführt werden.



**Kundendienst und Reparatur** nur durch Hersteller oder durch Servicewerkstätten. Nächstgelegene Adresse unter: [www.festool.de/service](http://www.festool.de/service)



Nur original Festool Ersatzteile verwenden! Bestell-Nr. unter: [www.festool.de/service](http://www.festool.de/service)

Das Gerät ist mit selbstabschaltbaren Spezialkohlen ausgerüstet. Sind diese abgenutzt, erfolgt eine automatische Stromunterbrechung und das Gerät kommt zum Stillstand.

## Folgende Hinweise beachten:

- ▶ Beschädigte Schutzeinrichtungen und Teile müssen sachgemäß durch eine anerkannte Fachwerkstatt repariert oder ausgewechselt werden, soweit nichts anderes in der Betriebsanleitung angegeben ist.
- ▶ Zur Sicherung der Luftzirkulation die Kühlluftöffnungen im Gehäuse stets frei und sauber halten.

## 10 Zubehör

### Verwenden Sie nur Original Einsatzwerkzeuge und Zubehöre von Festool.

Durch die Verwendung von minderwertigen Einsatzwerkzeugen und Fremd-Zubehör kann es zu erhöhter Verletzungsgefahr und erheblichen Unwuchten kommen, die die Qualität der Arbeitsergebnisse verschlechtern und den Verschleiß des Elektrowerkzeugs erhöhen.

Die Bestellnummern für Zubehör und Werkzeuge finden Sie in Ihrem Festool Katalog oder im Internet unter [www.festool.de](http://www.festool.de).

## 11 Umwelt



### Gerät nicht in den Hausmüll werfen!

Geräte, Zubehör und Verpackungen einer umweltgerechten Wiederverwertung zuführen. Geltende nationale Vorschriften beachten.

**Nur EU:** Gemäß Europäischer Richtlinie über Elektro- und Elektronik-Altgeräte und Umsetzung in nationales Recht, müssen verbrauchte Elektrowerkzeuge getrennt gesammelt und einer umweltgerechten Wiederverwertung zugeführt werden.

**Informationen zur REACH:** [www.festool.com/reach](http://www.festool.com/reach)

## Contents

1	Symbols.....	15
2	Safety warnings.....	15
3	Intended use.....	16
4	Technical data.....	16
5	Parts of the device.....	17
6	Commissioning.....	17
7	Settings.....	17
8	Working with the electric power tool.....	19
9	Service and maintenance.....	20
10	Accessories.....	21
11	Environment.....	21
12	General information.....	21

## 1 Symbols



Warning of general danger



Warning of electric shock



Read the operating instructions and safety instructions.



Wear ear protection.



Wear protective gloves when changing tools and working with raw materials.



Wear a dust mask.



Wear protective goggles.



Pull out the mains plug



Do not dispose of it with domestic waste.



Safety class II



CE marking: Confirms the conformity of the power tool with the European Community directives.



Tip or advice



Handling instruction



Disconnecting the mains power cable



Connecting the mains power cable



UKCA marking: The United Kingdom Conformity Assessed symbol is a marking for products being placed on the market in the United Kingdom. It is a manufacturer's indication that the product is in conformance with the relevant regulations in the UK.

## 2 Safety warnings

### 2.1 General power tool safety warnings



**WARNING! Read all safety warnings, instructions, illustrations and specifications provided with this power tool.** Failure to follow all instructions listed below may result in electric shock, fire and/or serious injury.

**Save all warnings and instructions for future reference.**

The term "power tool" in the warnings refers to your mains-operated (corded) power tool or battery-operated (cordless) power tool.

### 2.2 Machine-specific safety notices

- **Hold the power tool by insulated gripping surfaces only, because the cutter may contact its own cord.** Cutting a "live" wire may make exposed metal parts of the power tool "live" and could give the operator an electric shock.
- **Use clamps or another practical way to secure and support the workpiece to a stable platform.** Holding the work by your hand or against the body leaves it unstable and may lead to loss of control.
- **Only cutters provided by Festool for this purpose may be mounted on the power tool.** The use of other cutters is prohibited due to the increased risk of injury.
- **The maximum rotational speed specified on the tool must not be exceeded or the rotational speed range must be observed.** Accessories that rotate faster than the permissible level can rupture.
- **Wait until the power tool has come to a complete halt before placing it down.** The insertion tool can get caught and lead to a loss of control of the power tool.
- In the case of materials to be processed which can become statically charged or lead to static charging, a dissipative overall system consisting of an antistatic suction hose (AS) and extraction mobile must be used.

- Do not clamp tools with an unsuitable shank diameter in the clamping collet.
- Only use tools that meet standard EN 847-1. All Festool routing tools fulfil these requirements.
- Ensure that the router bit is seated firmly and that it runs perfectly.
- The clamping collet and locking nut must not show any signs of damage
- Do not use cracked or deformed router bits.



**Wear suitable personal protective equipment:** Ear protection, protective goggles, dust mask for work that generates dust, protective gloves for working with rough materials and for changing tools.

- **Only for AS/NZS:** The tool shall always be supplied via residual current device with a rated residual current of 30 mA or less.

### 2.3 Sawing aluminium

When sawing aluminium, the following measures must be taken for safety reasons:

- Install an upstream residual-current circuit breaker (RCD, PRCD).
- Connect the power tool to a suitable dust extractor with an antistatic suction hose.
- Regularly clean dust deposits from the motor housing on the power tool.



Wear protective goggles.

### 2.4 Emission levels

The levels determined in accordance with EN 62841 are typically:

Sound pressure level	$L_{PA} = 92 \text{ dB(A)}$
Sound power level	$L_{WA} = 103 \text{ dB(A)}$
Uncertainty	$K = 3 \text{ dB}$



#### CAUTION

**Noise generated when working**  
**Risk of damage to hearing**

- Use ear protection.

Vibration emission level  $a_h$  (vector sum for three directions) and uncertainty K measured in accordance with EN 62841:

$$a_h = 5.5 \text{ m/s}^2$$

$$K = 2 \text{ m/s}^2$$

- The specified emission levels (vibration, noise)
- are used to compare machines.
  - They are also used for making preliminary estimates regarding vibration and noise load during operation.
  - They represent the primary applications of the power tool.



#### CAUTION

**The emission values may deviate from the specified values. This is dependent on how the tool is used and the type of workpiece being machined.**

- The actual load during the entire operating cycle must be evaluated.
- Depending on the actual load, suitable protective measures must be defined in order to protect the operator.

### 3 Intended use

The router is designed for routing wood, plastics and wood-based materials.

If the cutters are used for the intended purpose outlined in the Festool Sales, they may also be used to machine aluminium and plasterboard. This power tool may only be used by experts or instructed persons.



The user is liable for improper or non-intended use.

### 4 Technical data

Router	OF 1010 REBQ, OF 1010 REQ
Power	1010 W
Speed	9500–23,000 rpm
Max. speed (no-load)	26,000 rpm
Quick depth adjustment	55 mm
Fine depth adjustment	8 mm
Drive shaft connecting thread	M16 x 1.5
Cutter diameter	Max. 35 mm
Weight as per EPTA procedure 01:2014:	3.1 kg



## 5 Parts of the device

- [1-1] Router table
- [1-2] Stepped stop
- [1-3] Depth stop
- [1-4] Locking for trammel unit
- [1-5] Nut
- [1-6] Spindle stop
- [1-7] Handle/Height adjustment
- [1-8] Clamp lever
- [1-9] Fine adjuster
- [1-10] Depth stop indicator
- [1-11] Speed adjusting wheel
- [1-12] Locking button
- [1-13] Handle
- [1-14] On/off switch
- [1-15] Extractor connector
- [1-16] Grooves for guide bars/parallel side fence

The specified illustrations appear at the beginning of the Operating Instructions.

Accessories shown or described are not always included in the scope of delivery.

## 6 Commissioning



### WARNING

#### Unauthorised voltage or frequency.

##### Risk of accidents

- ▶ The mains voltage and the frequency of the power source must correspond to the specifications on the name plate.
- ▶ In North America, only Festool machines with the voltage specifications 120 V/60 Hz may be used.



### CAUTION

#### Heating of the Plug it connection if bayonet fitting is not completely locked

##### Risk of burns

- ▶ Before switching on the power tool, make sure that the bayonet fitting at the mains cable is closed fully and locked.
- ▶ Connect and disconnect the mains power cable - [2].

## 6.1 Switching on/off

The switch [1-14] is an on/off switch (press = ON, release = OFF).

The on/off switch with the locking button [1-12] can be engaged to operate in continuous mode. Press the on/off switch again to release the lock.

## 7 Settings



### WARNING

#### Risk of injury, electric shock

- ▶ Always disconnect the mains plug from the socket before performing any work on the machine.

### 7.1 Electronics

#### Speed adjustment

You can continuously adjust the speed within the speed range using the adjusting wheel [1-11] (see "Technical data").

This enables you to optimise the cutting speed to suit each surface.

Material	Cutterdiameter [mm]			Recommended cutter material
	3 - 14	15 - 25	26 - 35	
	Rotary controll setting			
Hardwood	6 - 4	5 - 3	3 - 1	HW (HSS)
Softwood	6 - 5	6 - 3	4 - 1	HSS (HW)
Laminated chipboard	6 - 5	6 - 3	4 - 2	HW
Plastic	6 - 4	5 - 3	2 - 1	HW
Aluminium	3 - 1	2 - 1	1	HSS (HW)
Plaster-board	2 - 1	1	1	HW

#### Temperature cut-out

Electronic temperature monitoring is integrated in order to protect against overheating (motor burnout). The safety electronics system switches off the motor before a critical motor temperature is reached. Let the machine cool down for approximately 3–5 minutes before using it and/or fully loading it again. The cool-down time is significantly reduced when the machine is running (no-load).

#### Restart protection

The built-in restart protection prevents the power tool from starting up again automatically if the power is disconnected when the on/off switch is pressed. In this case, the power tool

must be switched off and then switched back on again.

Due to the built-in restart protection, the power tool cannot be switched on and off via an external switch module.

## Brake

The OF 1010 REBQ has an electronic brake which brings the spindle with tool to a standstill within approx. 2 seconds of the tool being switched off.

## 7.2 Changing tools




### CAUTION

#### Risk of injury from hot and sharp insertion tool

- ▶ Do not use any blunt or faulty insertion tools.
- ▶ Wear protective gloves when handling an insertion tool.

To change tools, place the power tool on its side.

### Inserting the tool

- ▶ Insert the routing tool into the open collet as far as possible or at least up to the mark  on the router shank.
- ▶ Turn the spindle until the spindle stop [1-6] engages when pressing and the spindle locks.
- ▶ Tighten the nut [1-5] using an open ended spanner (WAF 19).

### Removing the tool

- ▶ Turn the spindle until the spindle stop [1-6] engages when pressing and the spindle locks.
- ▶ Undo the nut [1-5] using an open ended spanner (WAF 19) until you can feel resistance. Overcome the resistance by continuing to turn the open ended spanner.
- ▶ Remove the router.

## 7.3 Changing the collets

Collets are available for the following shaft diameters: 6.0 mm; 6.35 mm; 8.0 mm (See Festool catalogue or online at [www.festool.com](http://www.festool.com) for the order numbers)

- ▶ Completely unscrew the nut [1-5] and remove it together with the collet.
- ▶ Only insert a new collet into the spindle if a nut is fitted and engaged.
- ▶ Gently screw in the nut. **Do not tighten the nut if no cutter is inserted.**

## 7.4 Setting the routing depth

The routing depth is set in three steps:

1. Set the zero point, see 7.5.
2. Specify the routing depth, see 7.6.
3. Clamp the routing depth, see 7.7.

### 7.5 Setting the zero point

- ▶ Release the clamp lever [1-8] so that the depth stop [1-3] can move freely.
- ▶ Position the router with the router table [1-1] on a level surface. Open the rotary knob [1-7] and push the power tool downwards until the cutter sits on the surface.
- ▶ Clamp the power tool in this position by closing the rotary knob [1-7].
- ▶ Press the depth stop [1-3] against one of the three fixed stops of the rotatable stepped stop [1-2].

A hex key can be used to individually adjust the height of each fixed stop.

- ▶ Push the indicator [1-10] downwards so that it points to 0 mm on the scale.

- ⓘ If the zero position is incorrect, this can be corrected using the screw on the indicator [1-10].

### 7.6 Specifying the routing depth

The required routing depth can be specified using either quick depth adjustment or fine depth adjustment.

#### Quick depth adjustment

- ▶ Pull the depth stop [1-3] upwards until the indicator [1-10] points to the required routing depth.
- ▶ Clamp the depth stop in this position using the clamp lever [1-8].

#### Fine depth adjustment

- ▶ Clamp the depth stop using the clamp lever [1-8].
- ▶ Set the required routing depth by turning the adjusting wheel [1-9].

- ⓘ Turning the adjusting wheel by a mark changes the routing depth by 0.1 mm. A full rotation changes the routing depth by 1 mm. The maximum adjustment range for the adjusting wheel is 8 mm.

### 7.7 Clamping the routing depth

- ▶ Open the rotary knob [1-7] and push the power tool down until the depth stop touches the fixed stop.
- ▶ Clamp the power tool in this position by closing the rotary knob [1-7].

## 7.8 Dust extraction



### WARNING

#### Health hazard posed by dust

- ▶ Always work with an extractor.
- ▶ Comply with national regulations.

**CAUTION!** If an anti-static suction hose is not used, static charge may occur. The user may receive an electric shock and the electronics of the power tool may be damaged.

A Festool dust extractor with an extractor hose diameter of 36 mm or 27 mm (36 mm recommended due to the reduced risk of clogging) can be connected to the extractor connector [1-15].

#### Chip catcher KSF-OF

KSF-OF chip catcher [3-1] (partly accessory) consists of a hood and cover and can increase the efficiency of the extraction when routing edges. Installation is similar to that of the copying ring., the cover is attached at the top.

The hood can be cut off along the grooves [3-2] using a hacksaw and can thus be reduced in size. The chip catcher can then be used for interior radiuses up to a minimum radius of 40 mm.

## 8 Working with the electric power tool



When working on the machine, observe all of the safety warnings that are listed at the start as well as the following rules:

- Only guide the power tool towards the workpiece when it is switched on.
- Always secure the workpiece in such a way that it cannot move during machining.
- When working, always hold the power tool **with both hands** on the handles [1-7] + [1-13]. This is a prerequisite for precise work and is essential for plunge-cutting. Plunge into the workpiece slowly and evenly.
- When routing, ensure that the power tool's feed direction is the same as the tool's cutting direction, see figure [5].

### 8.1 Freehand routing

Freehand routing is the method normally used for lettering or shapes, and for routing edges using cutters with a guide pin or ring.

## 8.2 Routing with a parallel side fence

For work running parallel to the workpiece edge, the supplied parallel side fence [6-4] can be used.



### WARNING

#### Risk of injury

**Upon installation on the wrong side, the router may touch the parallel side fence.**

- ▶ Only install the parallel side fence on the side of the power tool depicted in the image [6].
  - ▶ Clamp the two guide rods [6-7] to the parallel side fence using the two rotary knobs [6-2].
  - ▶ Insert the guide rods into the grooves of the router table to the required extent and clamp them using the rotary knob [6-3].
- This distance can be adjusted faster and more precisely with the fine precision adjustment [6-6] available as an accessory:*
- ▶ Turn the adjusting screw [6-5] in the plastic part of the guide.
  - ▶ Clamp the guide rods with the rotating knobs [6-1] in the precision adjustment.
  - ▶ Loosen the rotating knobs [6-2] of the parallel guide.
  - ▶ Set the desired distance with the adjusting screw and retighten the rotating knobs.

- ⓘ For better extraction, a special suction hood is available as an accessory for the side stop.

### 8.3 Routing with the FS guide system

The guide system (available as an accessory) makes it easier to route straight grooves.

- ▶ Secure the guide rail adapter [7-4] to the router table using the guide rods [7-3] of the parallel side fence.
- ▶ Secure the guide rail [7-6] to the workpiece using fastening clamps [7-7].

Ensure that there is a safety distance X of (see figure [7]) 5 mm between the front edge of the guide rail and the cutter, or the groove.

- ▶ Place the guide rail adapter on the guide rail, as shown in figure [7]. To ensure that the router stop can be guided without play, use a screwdriver through the top openings [7-5] on the side to adjust the two guidance jaws.
- ▶ Tighten the height-adjustable support [7-2] on the threaded hole of the router table so

that the underside of the router table is parallel to the workpiece surface.

When working with marking-up lines, the marks on the platen [7-1] and the scale on the support [7-2] show the centre axis of the cutter.

- ⓘ For a more precise setting, a fine adjustment is available as an accessory for the guide system.

#### 8.4 Routing with the beam compasses

With the SZ-OF 1000 beam compasses (accessory) you can make circular cuts or segments of circles with diameters from 153 to 760 mm.

- ▶ The beam compasses are pushed into the front groove of the platen until the desired radius is set.
- ▶ Lock the beam compasses with the rotating knob [1-4].

- ⓘ To prevent the tip of the compasses from making a hole in the workpiece, fix a thin board at the centre point by means of double-sided adhesive tape.

#### 8.5 Copy cutting

A copying ring or the copying device is used to exactly reproduce existing workpieces (accessories).

##### Copying ring

When choosing the size of the copying ring [5-1], ensure that the cutter [5-2] being used fits through its opening.

- ▶ Secure the copying ring to the router table from below in place of the covering ring [4-1].

Excess Y (figure [5]) of the workpiece to the template is calculated as follows:

$$Y = (\text{copying ring diameter} - \text{cutter diameter})/2$$

The copying ring can be exactly centred with the ZD-OF centring mandrel (accessory).

##### Copying device

The copying device requires the angle arm WA-OF [8-2] and the copier scanning set KT-OF, consisting of a roller support [8-6] and three copying rollers [8-7].

- ▶ Use the rotary knob [8-1] to tighten the angle arm to the required height on the threaded hole [8-3].
- ▶ Fit a copying roller to the roller support and use the rotary knob [8-5] to tighten it on the angle arm. Make sure that the copying roller and the router have the same diameter.

- ▶ The distance between the feeler roller and the cutter axis can be adjusted by turning the adjusting wheel [8-4].

#### 8.6 Edge band trimming

Protruding edge bands can be flush trimmed with the angle arm WA-OF [9-2] in connection with the guide plate UP-OF [9-5] (accessory).

- ▶ Screw the angle arm into the platen's threaded bore [9-1] with the rotating knob [9-3].
- ▶ Bolt the guide plate to the angle arm with the rotating knob [9-4].
- ▶ Adjust the milling depth so that this is equal to the thickness of the edge band + 2 mm.
- ▶ Move the guide plate [10-1] as close as possible to the cutter by loosening the rotating knob [10-3].
- ▶ Adjust the depth of the guide plate with the adjusting wheel [10-2] so that during trimming a few decimillimetres of the edge band are left protruding which can then be sanded down by hand.

## 9 Service and maintenance



### WARNING

#### Risk of injury, electric shock

- ▶ Always pull the mains plug from the socket before performing any servicing and maintenance work.
- ▶ All maintenance and repair work which requires the housing to be opened should always be carried out by an authorised service workshop.



**Customer service and repairs** must only be carried out by the manufacturer or service workshops. Find the nearest address at:

[www.festool.co.uk/service](http://www.festool.co.uk/service)



Always use original Festool spare parts. Order no. at:

[www.festool.co.uk/service](http://www.festool.co.uk/service)

The tool is equipped with special self-disconnecting carbon brushes. If they wear out, the power supply is disconnected automatically and the tool stops.

#### Observe the following instructions:

- ▶ Damaged safety devices and components must be repaired or replaced in a recognised specialist workshop, unless otherwise indicated in the operating instructions.

- To ensure constant air circulation, always keep the cooling air openings in the housing clean and free of blockages.

## 10 Accessories

**Always use original Festool tools and accessories.** Using low-quality tools or accessories from other manufacturers may increase the risk of injury and seriously unbalance the machine, decreasing the quality of the working results and accelerating power tool wear.

Refer to the Festool catalogue for the order numbers of accessories and tools or find them online at [www.festool.co.uk](http://www.festool.co.uk).

## 11 Environment



**Do not dispose of the device in the household waste!** Recycle devices, accessories and packaging. Observe applicable national regulations.

**EU only:** In accordance with the European Directive on waste electrical and electronic equipment and implementation in national law, used power tools must be collected separately and handed in for environmentally friendly recycling.

**Information on REACH:** [www.festool.com/reach](http://www.festool.com/reach)

## 12 General information

### Imported into the UK by

Festool UK Ltd  
1 Anglo Saxon Way  
Bury St Edmunds  
IP30 9XH  
Great Britain

## Sommaire

1	Symboles.....	22
2	Consignes de sécurité.....	22
3	Utilisation conforme.....	23
4	Caractéristiques techniques.....	24
5	Éléments de l'appareil.....	24
6	Mise en service.....	24
7	Réglages.....	24
8	Utilisation de l'outil électroportatif.....	26
9	Entretien et maintenance.....	28
10	Accessoires.....	28
11	Environnement.....	29

## 1 Symboles



Avertit d'un danger général



Avertit d'un risque de décharge électrique



Lire le mode d'emploi et les consignes de sécurité !



Porter une protection auditive !



Portez des gants de protection pour changer de lame et pour manipuler des matériaux rugueux !



Porter une protection respiratoire !



Porter des lunettes de protection !



Débrancher la fiche secteur



Ne pas jeter avec les ordures ménagères.



Classe de protection II



Marquage CE : confirme la conformité de l'outil électroportatif aux directives de la Communauté européenne.



Conseil, information



Instruction



Débrancher le câble de raccordement secteur



Brancher le câble de raccordement secteur

## 2 Consignes de sécurité

### 2.1 Consignes générales de sécurité pour outils électroportatifs



**AVERTISSEMENT ! Veuillez lire toutes les consignes de sécurité et instructions.**

Le non-respect des consignes de sécurité et des instructions peut provoquer une décharge électrique, un incendie et/ou des blessures graves.

**Conserver l'ensemble des consignes de sécurité et des instructions afin de pouvoir les consulter ultérieurement.**

Le terme « outil électroportatif » utilisé dans les consignes de sécurité se rapporte aux outils électroportatifs fonctionnant sur secteur (avec câble) et aux outils électroportatifs fonctionnant sur batterie (sans câble).

### 2.2 Consignes de sécurité spécifiques à l'appareil

- **Tenez l'outil électroportatif uniquement par les parties isolées car la fraise peut entrer en contact avec son propre câble de raccordement.** Le contact avec un câble sous tension peut également mettre des pièces métalliques de l'appareil sous tension et provoquer une décharge électrique.
- **Fixez et bloquez la pièce sur un support stable au moyen de serre-joints ou d'autres accessoires.** Si vous maintenez la pièce uniquement avec la main ou la bloquez uniquement contre votre corps, elle reste instable, ce qui peut conduire à une perte de contrôle.
- **L'outil électroportatif doit uniquement être équipé de fraises proposées à cette fin par Festool.** L'utilisation d'autres fraises est interdite en raison d'un risque accrue de blessures.
- **Ne pas dépasser la vitesse de rotation maximale indiquée sur l'outil monté et respecter la plage de vitesse.** Les accessoires dont la vitesse de rotation est supérieure à la valeur admissible risquent de se briser ou d'être projetés.
- **Attendez que l'outil électroportatif soit complètement immobilisé avant de le déposer.** L'outil monté peut s'accrocher et provoquer une perte de contrôle de l'outil électroportatif.
- Pour travailler les matériaux qui se chargent d'électricité statique ou peuvent provoquer une accumulation d'électricité statique, il est nécessaire d'utiliser un système

global limitant la formation d'électricité statique. Celui-ci se compose d'un tuyau d'aspiration antistatique (AS) et d'un aspirateur.

- Pour le serrage des outils, utiliser uniquement le diamètre de tige pour lequel la pince de serrage est conçue.
- Employez exclusivement des outils conformes à EN 847-1. Toutes les fraises de Festool remplissent les exigences de ce standard.
- Veiller à bien fixer la fraise et s'assurer qu'elle fonctionne parfaitement.
- La pince de serrage et l'écrou-raccord ne doivent présenter aucun dommage.
- L'utilisation de fraises fissurées ou déformées est interdite.



**Portez un équipement de protection individuelle approprié :** une protection auditive, des lunettes de protection, un masque anti-poussière lors des travaux impliquant un dégagement de poussière et des gants de protection dans le cas des matériaux rugueux et lors du changement d'outil.

### 2.3 Sciage de l'aluminium

Pour des raisons de sécurité, prenez les mesures suivantes en cas de sciage d'aluminium :

- Installer en amont un disjoncteur différentiel.
- Raccordez l'outil électroportatif à un aspirateur approprié en utilisant un tuyau d'aspiration antistatique.
- Retirez régulièrement les dépôts de poussière accumulés dans le carter moteur de l'outil électroportatif.



Portez des lunettes de protection !

### 2.4 Valeurs d'émission

Les valeurs typiques déterminées selon EN 62841 sont les suivantes :

Niveau de pression acoustique	$L_{PA} = 92 \text{ dB(A)}$
Niveau de puissance acoustique	$L_{WA} = 103 \text{ dB(A)}$
Incertitude	$K = 3 \text{ dB}$



## ATTENTION

### Émission de bruit lors de l'utilisation

#### Lésions auditives

- Utiliser une protection auditive.

Valeur d'émission vibratoire  $a_h$  (somme vectorielle tridirectionnelle) et incertitude K déterminées conformément à EN 62841 :

$$a_h = 5,5 \text{ m/s}^2$$

$$K = 2 \text{ m/s}^2$$

Les valeurs d'émission indiquées (vibrations, bruit)

- sont fournies à des fins de comparaison avec d'autres appareils,
- permettent également une estimation provisoire des nuisances sonores et vibratoires lors de l'utilisation,
- sont représentatives des principales applications de l'outil électroportatif.



## ATTENTION

**Les valeurs d'émissions peuvent diverger des valeurs indiquées. Ceci dépend de l'utilisation de l'outil et du type de pièce à travailler.**

- Il est nécessaire d'évaluer les nuisances sonores réelles sur toute la durée du cycle d'utilisation.
- Déterminer ensuite des mesures de sécurité adaptées aux nuisances sonores réelles afin de protéger l'utilisateur.

## 3 Utilisation conforme

La défonceuse est conçue pour le fraisage du bois, des matières plastiques et des matériaux similaires au bois.

Il est également possible de travailler l'aluminium et les plaques de plâtre en utilisant les fraises prévues à cette fin indiquées dans les documents de vente de Festool

Cet outil électroportatif doit uniquement être utilisé par des personnes qualifiées ou ayant reçu les informations et instructions nécessaires.



L'utilisateur est responsable des dommages provoqués par une utilisation non conforme.

## 4 Caractéristiques techniques

<b>Défonceuse</b>	<b>OF 1010 REBQ, OF 1010 REQ</b>
Puissance	1010 W
Vitesse de rotation	9500 - 23 000 tr/min
Vitesse de rotation max. (marche à vide)	26 000 tr/min
Dispositif de réglage rapi- de de la profondeur	55 mm
Dispositif de réglage mi- crométrique de la profon- deur	8 mm
Filetage de raccordement de l'arbre de transmission	M16x1,5
Diamètre de la fraise	35 mm max.
Poids selon la procédure EPTA 01:2014 :	3,1 kg

## 5 Éléments de l'appareil

- [1-1]** Table de fraisage
- [1-2]** Butée étagée
- [1-3]** Butée de profondeur
- [1-4]** Système de verrouillage pour compas
- [1-5]** Écrou
- [1-6]** Dispositif de blocage de broche
- [1-7]** Poignée/réglage en hauteur
- [1-8]** Levier de blocage
- [1-9]** Dispositif de réglage micrométrique
- [1-10]** Curseur de butée de profondeur
- [1-11]** Molette de réglage de la vitesse
- [1-12]** Bouton de blocage
- [1-13]** Poignée
- [1-14]** Interrupteur marche/arrêt
- [1-15]** Raccord d'aspiration
- [1-16]** Rainures pour barres de guidage/  
butée latérale

Les illustrations indiquées se trouvent en début de notice d'utilisation.

Les accessoires illustrés ou décrits ne font pas tous partie des éléments livrés.

## 6 Mise en service



### AVERTISSEMENT

#### Tension ou fréquence non admissible !

##### Risque d'accident

- La tension et la fréquence d'alimentation électrique doivent être conformes aux indications de la plaque signalétique.
- En Amérique du nord, utiliser uniquement les machines Festool fonctionnant sous une tension de 120 V / 60 Hz.



### ATTENTION

#### Échauffement du raccord plug-it si le raccord à baïonnette n'est pas complètement verrouillé

##### Risque de brûlures

- Avant de mettre en marche l'outil électroportatif, assurez-vous que le raccord à baïonnette sur le câble de raccordement secteur est complètement fermé et verrouillé.
- Brancher et débrancher le câble de raccordement secteur - **[2]**.

### 6.1 Mise en marche/à l'arrêt

L'interrupteur **[1-14]** fait office d'interrupteur MARCHE/ARRÊT (pression = MARCHE, relâchement = ARRÊT).

Pour le fonctionnement continu, l'interrupteur MARCHE/ARRÊT peut être bloqué au moyen du bouton de blocage **[1-12]**. Une nouvelle pression sur l'interrupteur MARCHE/ARRÊT permet de débloquent l'appareil.

## 7 Réglages



### AVERTISSEMENT

#### Risque de blessures, décharge électrique

- Débrancher la fiche de la prise de courant avant toute intervention sur la machine !

### 7.1 Système électronique

#### Régulation de la vitesse

La molette **[1-11]** permet un réglage continu de la vitesse dans la plage de régimes (voir Caractéristiques techniques).

La vitesse de coupe peut ainsi être adaptée de façon optimale à chaque matériau.



Matériau	Diamètre de la fraise [mm]			Matériau de coupe recommandé
	3 - 14	15 - 25	26 - 35	
Position de la molette				
Bois dur	6 - 4	5 - 3	3 - 1	HW (HSS)
Bois tendre	6 - 5	6 - 3	4 - 1	HSS (HW)
Panneaux agglomérés plans, revêtus	6 - 5	6 - 3	4 - 2	HW
Matière plastique	6 - 4	5 - 3	2 - 1	HW
Aluminium	3 - 1	2 - 1	1	HSS (HW)
Plaques de plâtre	2 - 1	1	1	HW

### Fusible thermique

Un système électronique de surveillance de la température est intégré pour protéger d'une surchauffe (échauffement excessif du moteur). Le système électronique de sécurité coupe le moteur avant qu'il n'atteigne une température critique. Après une durée de refroidissement d'env. 3 à 5 minutes, la machine est de nouveau prête au fonctionnement sans aucune restriction. Lorsque la machine fonctionne (marche à vide), la durée de refroidissement diminue nettement.

### Protection anti-redémarrage

La protection anti-redémarrage intégrée empêche un redémarrage automatique de l'outil électroportatif après une coupure d'alimentation lorsque l'interrupteur marche/arrêt est enfoncé. Dans ce cas, l'outil électroportatif doit tout d'abord être éteint puis remis en marche. En raison de du système de protection anti-redémarrage intégré, la mise en marche ou à l'arrêt de l'outil électroportatif au moyen d'un module de commutateur externe n'est pas possible.

### Frein

La OF 1010 REBQ dispose d'un frein électronique. Après la mise à l'arrêt, le frein électronique freine et immobilise la broche et l'outil en 2 s environ.

## 7.2 Changement d'outil



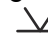
### ATTENTION

#### Risque de blessures dû à l'outil d'usinage chaud et tranchant

- ▶ Ne pas monter d'outils d'usinage émoussés ou défectueux.
- ▶ Se munir de gants de protection pour manipuler l'outil d'usinage.

Pour le changement d'outil, placer l'outil électroportatif sur le côté.

#### Montage de l'outil

- ▶ Introduire la fraise aussi loin que possible dans la pince de serrage ouverte, au minimum jusqu'au repère  figurant sur la tige de la fraise.
- ▶ Tourner la broche jusqu'à ce que le dispositif de blocage de broche **[1-6]** s'enclenche lorsqu'il est enfoncé et que la broche soit bloquée.
- ▶ Serrer l'écrou **[1-5]** avec une clé à fourche d'ouverture 19.

#### Retrait de l'outil

- ▶ Tourner la broche jusqu'à ce que le dispositif de blocage de broche **[1-6]** s'enclenche lorsqu'il est enfoncé et que la broche soit bloquée.
- ▶ Desserrer l'écrou **[1-5]** avec une clé à fourche d'ouverture 19 jusqu'à ce qu'une résistance soit sensible. Continuer à tourner avec la clé à fourche jusqu'à disparition de la résistance.
- ▶ Retirer la fraise.

## 7.3 Changement de pince de serrage

Des pinces de serrage sont disponibles pour les diamètres de tige suivants : 6,0 mm ; 6,35 mm ; 8,0 mm (références : voir le catalogue Festool ou le site Internet « [www.festool.com](http://www.festool.com) »)

- ▶ Dévisser complètement l'écrou **[1-5]** et le retirer en même temps que la pince de serrage.
- ▶ Installer la nouvelle pince de serrage dans la broche uniquement après avoir mis en place et enclenché l'écrou.
- ▶ Visser légèrement l'écrou. **Ne pas serrer sans avoir préalablement installé une fraise !**

## 7.4 Réglage de la profondeur de fraisage

Le réglage de la profondeur de fraisage s'effectue en trois étapes :

1. Régler le point zéro, voir 7.5.
2. Définir la profondeur de fraisage, voir 7.6.


3. Serrer à la profondeur de fraisage définie, voir 7.7.

### 7.5 Réglage du point zéro

- ▶ Desserrer le levier de blocage [1-8] de manière à pouvoir déplacer la butée de profondeur [1-3].
- ▶ Placer la défonceuse et la table de fraisage [1-1] sur un support plan. Desserrer le bouton rotatif [1-7] et abaisser l'outil électroportatif jusqu'à ce que la fraise repose sur le support.
- ▶ Bloquer l'outil électroportatif à cette position en serrant le bouton rotatif [1-7].
- ▶ Pousser la butée de profondeur [1-3] contre l'une des trois butées fixes de la butée étagée [1-2] rotative.

Avec une clé Allen, il est possible de régler séparément la hauteur de chaque butée fixe.

- ▶ Abaisser le curseur [1-10] jusqu'à 0 mm sur l'échelle graduée.

 Si la position zéro n'est pas correcte, il est possible de la corriger avec la vis située sur le curseur [1-10].

### 7.6 Définir la profondeur de fraisage


La profondeur de fraisage souhaitée se règle soit avec le dispositif de réglage rapide soit avec le dispositif de réglage micrométrique.

#### Dispositif de réglage rapide de la profondeur

- ▶ Relever la butée de profondeur [1-3] jusqu'à ce que le curseur [1-10] indique la profondeur de fraisage souhaitée.
- ▶ Bloquer la butée de profondeur à cette position avec le levier de blocage [1-8].

#### Dispositif de réglage micrométrique de la profondeur

- ▶ Bloquer la butée de profondeur avec le levier de blocage [1-8].
- ▶ Régler la profondeur de fraisage souhaitée en tournant la molette [1-9].

 À chaque fois que la molette tourne d'un trait, la profondeur de fraisage change de 0,1 mm. Une rotation complète correspond à 1 mm. La plage de réglage maximale de la molette est de 8 mm.

### 7.7 Serrage à la profondeur de fraisage définie

- ▶ Desserrer le bouton rotatif [1-7] et abaisser l'outil électroportatif jusqu'à ce que la butée de profondeur touche la butée fixe.
- ▶ Bloquer l'outil électroportatif à cette position en serrant le bouton rotatif [1-7].

## 7.8 Aspiration



### AVERTISSEMENT

#### Risques pour la santé dus aux poussières

- ▶ Ne jamais travailler sans aspiration.
- ▶ Respecter les dispositions nationales.

**ATTENTION !** Si vous n'utilisez pas de tuyau d'aspiration antistatique, une accumulation d'électricité statique est possible. L'utilisateur risque alors de subir une décharge électrique et le système électronique de l'outil électroportatif risque d'être endommagé.

Le raccord d'aspiration [1-15] permet de raccorder un aspirateur Festool doté d'un tuyau d'aspiration de 27 ou 36 mm de diamètre (conseil : un tuyau de 36 mm réduit le risque de colmatage).

#### Dispositif d'évacuation de copeaux KSF-OF

Composé d'un capot et d'un cache, le dispositif d'évacuation de copeaux KSF-OF [3-1] (disponible comme accessoire dans certains cas) renforce l'efficacité d'aspiration lors de l'affleurage des chants. Le montage du capot s'effectue de la même manière que celui de la bague de copiage, tandis que le cache doit être mis en place par le haut.

Il est possible de découper le capot le long des rainures [3-2] à l'aide d'une scie à métaux pour réduire sa taille. Le dispositif d'évacuation de copeaux peut alors être utilisé pour les rayons intérieurs jusqu'à un rayon minimal de 40 mm.

## 8 Utilisation de l'outil électroportatif



Pendant l'utilisation, respectez toutes les consignes de sécurité indiquées ci-avant ainsi que les règles suivantes :

- Guider l'outil électroportatif contre la pièce à travailler seulement quand celui-ci est activé.
- Fixez toujours la pièce de manière à ce qu'elle ne puisse pas bouger pendant l'utilisation de l'outil électroportatif.
- Pendant l'utilisation, **tenez toujours l'outil électroportatif des deux mains** par les poignées [1-7] + [1-13]. Cela est indispensable pour un travail précis et la réalisation de coupes plongeantes. Plongez la lame dans la pièce lentement et avec un mouvement régulier.

- Fraiser uniquement en opposition (sens d'avance de l'outil électroportatif dans le sens de coupe de l'outil, figure [5]).

### 8.1 Fraisage à main levée

La défonceuse s'utilise à main levée principalement pour graver des inscriptions et des images ainsi que pour fraiser des chants avec une bague de butée ou un tourillon de guidage.

### 8.2 Fraisage avec la butée latérale

Pour fraiser parallèlement au chant de la pièce, il est possible d'installer la butée latérale [6-4] fournie.



#### AVERTISSEMENT

##### Risques de blessures

**En cas de montage du mauvais côté, la fraise peut toucher la butée latérale.**

- ▶ Monter la butée latérale sur l'outil électroportatif uniquement du côté représenté sur la figure [6].
  - ▶ Bloquer les deux barres de guidage [6-7] sur la butée latérale avec les deux boutons rotatifs [6-2].
  - ▶ Introduire les barres de guidage dans les rainures de la table de fraisage jusqu'à la cote souhaitée puis les bloquer avec le bouton rotatif [6-3].
- Cet écart peut être ajusté plus vite et plus précisément au moyen du dispositif de réglage micrométrique [6-6] disponible comme accessoire :*
- ▶ Visser la vis d'ajustage [6-5] dans la partie en plastique de la butée latérale.
  - ▶ Introduire les barres de guidage dans les rainures de la table de fraisage jusqu'à la cote souhaitée puis les bloquer avec les boutons rotatifs [6-1].
  - ▶ Desserrer les boutons rotatifs [6-2] sur la butée latérale.
  - ▶ Régler l'écart souhaité avec la vis d'ajustage puis resserrer les boutons rotatifs.
- ⓘ Pour optimiser l'aspiration, un capot d'aspiration spécial est disponible comme accessoire pour la butée latérale.

### 8.3 Fraisage avec le système de guidage FS

Le système de guidage (accessoire) facilite le fraisage de rainures droites.

- ▶ Fixer la butée de guidage [7-4] sur la table de fraisage avec les barres de guidage [7-3] de la butée latérale.

- ▶ Fixer le rail de guidage [7-6] sur la pièce avec les serre-joints [7-7].

Veiller à assurer une distance de sécurité X - figure [7] de 5 mm entre le bord avant du rail de guidage et la fraise ou la rainure.

- ▶ Placer la butée de guidage sur le rail de guidage comme le montre la figure [7]. Pour assurer un guidage sans jeu de la butée de fraisage, régler les deux joues de guidage avec un tournevis introduit dans les deux orifices latéraux [7-5].
- ▶ Visser le support [7-2] réglable en hauteur sur le trou fileté de la table de fraisage de manière à ce que le dessous de la table de fraisage soit parallèle à la surface de la pièce.

Pour pouvoir travailler sur tracé, les repères sur la table de fraisage [7-1] et l'échelle graduée sur le support [7-2] indiquent l'axe médian de la fraise.

- ⓘ Pour un réglage plus précis, un dispositif de réglage micrométrique est disponible comme accessoire pour le système de guidage.

### 8.4 Fraisage avec compas

Le compas SZ-OF 1000 (accessoire) permet de réaliser des pièces rondes et des évidements circulaires d'un diamètre compris entre 153 et 760 mm.

- ▶ Enfoncez le compas dans la rainure avant de la table de fraisage jusqu'à ce que le rayon souhaité soit atteint.
  - ▶ Bloquer le compas avec le bouton rotatif [1-4].
- ⓘ S'il est nécessaire d'éviter l'entaille provoquée par la pointe du compas sur la pièce, il est possible de fixer une fine planche de bois au centre avec un ruban adhésif double face.

### 8.5 Fraisage en recopie

Pour reproduire des pièces en conservant exactement les mêmes dimensions, on utilise une bague de copiage ou un dispositif de copiage (accessoire).

#### Bague de copiage

Lors du choix de la taille de la bague de copiage [5-1], veiller à ce que la fraise installée [5-2] puisse rentrer dans son orifice.

- ▶ Fixer la bague de copiage par le bas sur la table de fraisage à la place de la bague servant de cache [4-1].

Le dépassement Y (figure [5]) de la pièce par rapport au gabarit se calcule comme suit :

$$Y = (\varnothing \text{ de la bague de copiage} - \varnothing \text{ de la fraise})/2$$

Le mandrin de centrage ZD-OF (accessoire) permet de centrer parfaitement la bague de copiage.

### Dispositif de copiage

Pour le dispositif de copiage, il est nécessaire d'utiliser le bras angulaire WA-OF [8-2] et le kit de copiage KT-OF, composé du porte-roulette [8-6] et de trois roulettes de copiage [8-7].

- ▶ À l'aide du bouton rotatif [8-1], visser le bras angulaire à la hauteur souhaitée dans le trou fileté [8-3].
- ▶ Monter une roulette de copiage sur le porte-roulette et visser ce dernier sur le bras angulaire avec le bouton rotatif [8-5]. Veiller à ce que le porte-roulette et la fraise aient le même diamètre !
- ▶ En tournant la molette [8-4], il est possible de régler l'écart entre le galet palpeur et l'axe de la fraise.

### 8.6 Affleurage de couvre-chants

Le bras angulaire WA-OF [9-2] combiné à la plaque de guidage UP-OF [9-5] (accessoire) permet de procéder à l'affleurage des parties saillantes des couvre-chants.

- ▶ À l'aide du bouton rotatif [9-1], visser le bras angulaire à la hauteur souhaitée dans le trou fileté [9-3].
- ▶ À l'aide du bouton rotatif [9-4], visser la plaque de guidage sur le bras angulaire.
- ▶ Régler la profondeur de fraisage de manière à ce qu'elle dépasse de +2 mm l'épaisseur du couvre-chants.
- ▶ Rapprocher le plus possible la plaque de guidage [10-1] de la fraise en desserrant le bouton rotatif [10-3].
- ▶ Avec la molette [10-2], procéder au réglage en profondeur de la plaque de guidage de manière à conserver après l'affleurage quelques dixièmes de millimètre du couvre-chants qui seront ensuite poncés à la main.

## 9 Entretien et maintenance



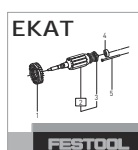
### AVERTISSEMENT

#### Risques de blessures, décharge électrique

- ▶ Avant toute opération de maintenance ou d'entretien, toujours débrancher la fiche secteur de la prise de courant !
- ▶ Tous les travaux de maintenance et de réparation nécessitant une ouverture du boîtier doivent uniquement être effectués par un atelier de service après-vente agréé.



**Service après-vente et réparation** uniquement par le fabricant ou des ateliers homologués. Pour trouver l'adresse la plus proche : [www.festool.fr/services](http://www.festool.fr/services)



Utiliser uniquement des pièces détachées Festool d'origine ! Réf. sur : [www.festool.fr/services](http://www.festool.fr/services)

L'appareil est équipé de charbons spéciaux à coupure automatique. Lorsque ceux-ci sont usés, l'alimentation est coupée et l'appareil s'arrête.

#### Respecter les consignes suivantes :

- ▶ Sauf indication contraire dans la notice d'utilisation, les dispositifs de protection et pièces endommagés doivent être réparés ou remplacés dans les règles de l'art par un atelier spécialisé agréé.
- ▶ Pour garantir la circulation de l'air, les ouïes de ventilation sur le boîtier doivent toujours rester propres et dégagées.

## 10 Accessoires

**Utiliser uniquement des outils et accessoires d'origine Festool.** L'utilisation d'outils d'usinage de moindre qualité et d'accessoires autres que ceux de Festool peut augmenter le risque de blessures et provoquer un balourd considérable, entraînant une dégradation de la qualité des résultats et une usure prématurée de l'outil électroportatif.

Vous trouverez les références des accessoires et des outils dans votre catalogue Festool ou sur Internet à l'adresse [www.festool.fr](http://www.festool.fr).

## 11 Environnement



**Ne pas jeter l'appareil avec les ordures ménagères !** Veiller à un recyclage écologique des appareils, accessoires et emballages. Respecter les règlements nationaux en vigueur.

**Uniquement UE :** selon la directive européenne relative aux appareils électriques et électroniques usagés et sa transposition en droit national, les outils électroportatifs usagés doivent être collectés à part et recyclés de manière écologique.

**Informations à propos de REACH :** [www.fes-tool.com/reach](http://www.fes-tool.com/reach)

## Índice de contenidos

1	Símbolos.....	30
2	Indicaciones de seguridad.....	30
3	Uso conforme a lo previsto.....	31
4	Datos técnicos.....	31
5	Componentes de la herramienta.....	32
6	Puesta en servicio.....	32
7	Ajustes.....	32
8	Trabajo con la herramienta eléctrica.....	34
9	Mantenimiento y cuidado.....	36
10	Accesorios.....	36
11	Medio ambiente.....	36

## 1 Símbolos



Aviso de peligro general



Peligro de electrocución



¡Leer el manual de instrucciones y las indicaciones de seguridad!



Usar protección para los oídos



Utilizar guantes de protección al cambiar de herramienta y al trabajar con materiales ásperos.



Utilizar protección respiratoria.



Utilizar gafas de protección



Desenchufar



No depositar en la basura doméstica.



Clase de protección II



Marcado CE: Certifica la conformidad de la herramienta eléctrica con las directivas de la Comunidad Europea.



Consejo, indicación



Guía de procedimiento



Desconexión del cable de conexión a red



Conexión del cable de conexión a la red eléctrica

## 2 Indicaciones de seguridad

### 2.1 Indicaciones de seguridad generales para herramientas eléctricas



**ADVERTENCIA! Leer todas las indicaciones de seguridad y instrucciones.** Si no se cumplen debidamente las indicaciones de seguridad y las instrucciones, pueden producirse descargas eléctricas, quemaduras o lesiones graves.

**Guardar todas las indicaciones de seguridad e instrucciones para que sirvan de futura referencia.**

El término "herramienta eléctrica" empleado en las indicaciones de seguridad hace referencia a herramientas eléctricas conectadas a la red eléctrica (con un cable de red) o a herramientas eléctricas alimentadas con batería (sin cable de red).

### 2.2 Indicaciones de seguridad específicas

- **Sujete la herramienta eléctrica únicamente por las zonas de agarre aisladas, ya que la fresa podría entrar en contacto con el cable de conexión.** El contacto con una conducción de corriente puede poner bajo tensión también las piezas metálicas de la máquina y provocar una descarga eléctrica.
- **Fije y asegure la pieza de trabajo a una base estable por medio de mordazas o un dispositivo similar.** Si sostiene la pieza de trabajo únicamente con la mano o la apoya contra el cuerpo, aumentará su inestabilidad, así como el riesgo de perder el control sobre la pieza.
- **En la herramienta eléctrica solo pueden montarse fresas ofertadas por Festool para ello.** Está prohibido utilizar otras fresas, pues el riesgo de sufrir lesiones es elevado.
- **No debe excederse el número de revoluciones indicado en la herramienta, es decir, debe observarse la gama de revoluciones.** Cualquier accesorio que gire más rápidamente de lo admisible puede romperse y salir volando de forma descontrolada.
- **Esperar a que la herramienta eléctrica esté completamente parada antes de guardarla.** La herramienta podría engancharse, lo que podría causar la pérdida de control de la herramienta eléctrica.
- Si se tiene previsto trabajar con materiales que se cargan o podrían cargarse de energía estática, debe utilizarse un sistema con capacidad de descarga compuesto de un

tubo flexible de aspiración antiestático y un sistema móvil de aspiración.

- Sujetar solo herramientas con el diámetro de vástago para el que ha sido concebido la pinza.
- Deben utilizarse únicamente herramientas conformes con la norma EN 847-1. Todas las herramientas de fresado de Festool cumplen estos requisitos.
- Cerciorarse de que la fresa esté bien asentada y comprobar que marche correctamente.
- La pinza de sujeción y la tuerca de racor no pueden presentar daños.
- No pueden utilizarse fresas fisuradas o que presenten alteraciones en su forma.



**Es imprescindible utilizar los equipos de protección personal adecuados:** protección para los oídos, gafas de protección, mascarilla para los trabajos que generan polvo, guantes de protección al trabajar con materiales rugosos y para cambiar de útil.

### 2.3 Trabajos con aluminio

Al trabajar con aluminio deberá tener presente las siguientes medidas por motivos de seguridad:

- Preconectar un interruptor diferencial (FI, PRCD).
- Conectar la herramienta eléctrica a un aspirador apropiado con tubo flexible de aspiración antiestático.
- Limpiar la herramienta eléctrica periódicamente para eliminar el polvo acumulado en la carcasa del motor.



Utilizar gafas de protección.

### 2.4 Emisiones

Los valores típicos obtenidos de acuerdo con la norma EN 62841 son:

Nivel de intensidad sonora  $L_{PA} = 92 \text{ dB(A)}$

Nivel de potencia sonora  $L_{WA} = 103 \text{ dB(A)}$

Incertidumbre  $K = 3 \text{ dB}$



### ATENCIÓN

**Ruido producido durante el trabajo**  
**Daños en los oídos**

- Utilizar protección de oídos.

Valor de emisión de vibraciones en  $a_h$  (suma vectorial de tres direcciones) e incertidumbre K determinada según EN 62841:

$$a_h = 5,5 \text{ m/s}^2$$

$$K = 2 \text{ m/s}^2$$

Las emisiones especificadas (vibración, ruido)

- sirven para comparar máquinas,
- son adecuadas para una evaluación provisional de los valores de vibración y ruido en funcionamiento
- y representan las aplicaciones principales de la herramienta eléctrica.



### ATENCIÓN

**Los valores de emisión pueden diferir de los valores indicados. Esto depende del uso que se le dé a la herramienta y del tipo de pieza de trabajo procesado.**

- Debe valorarse el nivel de carga real a lo largo de todo el ciclo de funcionamiento.
- Dependiendo de la carga real, deberán determinarse medidas de seguridad adecuadas para proteger al usuario.

## 3 Uso conforme a lo previsto

La fresadora está concebida para fresar madera, plásticos y materiales similares a la madera.

Si se utilizan las herramientas de fresar especificadas en la documentación de venta de Festool, también pueden mecanizarse aluminio y cartón yeso.

Esta herramienta eléctrica solo debe ser utilizada por personal especializado o por personas que hayan recibido la formación adecuada.



El usuario será responsable de cualquier utilización indebida.

## 4 Datos técnicos

Fresadora	OF 1010 REBQ, OF 1010 REQ
Potencia	1010 W
Número de revoluciones	9500 - 23000 rpm
N.º de revoluciones máx. (marcha en vacío)	26000 rpm
Ajuste rápido de la profundidad	55 mm

<b>Fresadora</b>	<b>OF 1010 REBQ, OF 1010 REQ</b>
Ajuste fino de la profundidad	8 mm
Rosca de conexión del árbol de accionamiento	M16x1,5
Diámetro de la fresa	máx. 35 mm
Peso según procedimiento EPTA 01:2014:	3,1 kg

## 5 Componentes de la herramienta

- [1-1]** Mesa de fresar
- [1-2]** Tope por niveles
- [1-3]** Tope de profundidad
- [1-4]** Bloqueo para compás de varas
- [1-5]** Tuerca
- [1-6]** Bloqueo del husillo
- [1-7]** Empuñadura/ajuste de altura
- [1-8]** Palanca de apriete
- [1-9]** Ajuste fino
- [1-10]** Indicador de tope de profundidad
- [1-11]** Rueda de ajuste de n.º de revoluciones
- [1-12]** Botón de bloqueo
- [1-13]** Empuñadura
- [1-14]** Interruptor de conexión y desconexión
- [1-15]** Racor de aspiración
- [1-16]** Ranuras para barras guía/tope lateral

Las figuras indicadas se encuentran al principio del manual de instrucciones.

Los accesorios representados o descritos no forman parte íntegra de la dotación de suministro.

## 6 Puesta en servicio



### ADVERTENCIA

#### Tensión o frecuencia no permitida

##### Peligro de accidente

- La tensión de red y la frecuencia de la red eléctrica deben coincidir con los datos que figuran en la placa de tipo.
- En Norteamérica solo pueden utilizarse las máquinas Festool con una tensión de 120 V/60 Hz.



### ATENCIÓN

#### Calentamiento de la conexión plug-it porque el cierre de bayoneta no está completamente bloqueado

##### Peligro de quemaduras

- Antes de conectar la herramienta eléctrica, asegúrese de que el cierre de bayoneta del cable de conexión a la red eléctrica esté completamente cerrado y bloqueado.
- Conectar y desconectar el cable de conexión a la red eléctrica - **[2]**.

### 6.1 Encendido y apagado

El interruptor **[1-14]** sirve como interruptor de conexión y desconexión (presionar = CONECTADO, soltar = DESCONECTADO).

Para un funcionamiento permanente se puede bloquear el interruptor de conexión y desconexión con el botón de bloqueo **[1-12]**. Al presionar de nuevo el interruptor de conexión y desconexión, el bloqueo se suelta.

## 7 Ajustes



### ADVERTENCIA

#### Peligro de lesiones y electrocución

- Desconectar el enchufe de la red antes de realizar cualquier trabajo en la máquina.

### 7.1 Sistema electrónico

#### Regulación del número de revoluciones

El número de revoluciones puede ajustarse con la rueda de ajuste **[1-11]** de modo continuo dentro de la gama de revoluciones (véanse los Datos técnicos).

De este modo puede adaptar la velocidad de corte de manera óptima a cada material.



Material	Diámetro de fresa [mm]			material de corte recomendado
	3 - 14	15 - 25	26 - 35	
Nivel de la rueda de ajuste				
Madera dura	6 - 4	5 - 3	3 - 1	HW (HSS)
Madera blanda	6 - 5	6 - 3	4 - 1	HSS (HW)
Planchas de madera aglomerada, revestidas	6 - 5	6 - 3	4 - 2	HW
Plástico	6 - 4	5 - 3	2 - 1	HW
Aluminio	3 - 1	2 - 1	1	HSS (HW)
Cartón yeso	2 - 1	1	1	HW

### Protector contra sobretemperatura

Hay montado un control de temperatura electrónico a modo de protección frente al sobrecalentamiento (quemado del motor). El sistema electrónico de seguridad desconecta el motor antes de que alcance una temperatura crítica. Una vez transcurrido un tiempo de enfriamiento de aprox. 3-5 minutos, la máquina vuelve a estar operativa y con plena capacidad de carga. Con la máquina en marcha (marcha en vacío), el tiempo de enfriamiento se reduce notablemente.

### Protección contra re arranque

La protección contra re arranque integrada impide que la herramienta eléctrica se vuelva a poner en funcionamiento de forma automática tras una caída de la tensión si el interruptor de conexión y desconexión está accionado. En ese caso, la herramienta eléctrica debe desconectarse y volver a conectarse.

La herramienta eléctrica no puede conectarse ni desconectarse mediante un módulo de conmutación externo a causa de la protección contra re arranque incorporada.

### Freno

La OF 1010 REBQ cuenta con un freno electrónico. Después de desconectarlo, el husillo con la herramienta se frena electrónicamente en aprox. 2 s hasta que se detiene.

## 7.2 Cambio de herramienta



### ATENCIÓN

#### Riesgo de lesiones con herramientas calientes y afiladas

- ▶ No utilizar herramientas romas o defectuosas.
- ▶ Usar guantes de protección al manejar la herramienta.

Para cambiar la herramienta, colocar la herramienta eléctrica de lado.

#### Inserción de la herramienta

- ▶ Insertar la herramienta de fresado en la pinza de sujeción abierta tanto como sea posible, al menos hasta la marca  $\surd$  del vástago de la fresa.
- ▶ Girar el husillo hasta que el bloqueo del husillo **[1-6]** se enclave al presionar y el husillo se bloquee.
- ▶ Apretar la tuerca **[1-5]** con una llave de boca SW 19.

#### Extracción de la herramienta

- ▶ Girar el husillo hasta que el bloqueo del husillo **[1-6]** se enclave al presionar y el husillo se bloquee.
- ▶ Aflojar la tuerca **[1-5]** con una llave de boca SW 19 hasta percibir una resistencia clara. Superar la resistencia volviendo a girar la llave de boca.
- ▶ Extraer la fresa.

## 7.3 Cambio de la pinza de sujeción

Hay disponibles pinzas de sujeción para los siguientes diámetros de vástago: 6,0 mm; 6,35 mm; 8,0 mm (Véanse los números de pedido en el catálogo Festool o en internet "www.festool.com")

- ▶ Desenroscar la tuerca **[1-5]** por completo y retirarla junto con la pinza de sujeción.
- ▶ Colocar una pinza de sujeción nueva en el husillo solo con la tuerca colocada y enclavada.
- ▶ Enroscar la tuerca ligeramente. **¡No apretar si no hay una fresa colocada!**

## 7.4 Ajuste de la profundidad de fresado

La profundidad de fresado se ajusta en tres pasos:


1. Ajuste del punto cero, véase 7.5.
2. Especificar la profundidad de fresado, véase 7.6.
3. Fijación de la profundidad de fresado, véase 7.7.

## 7.5 Ajuste del punto cero

- ▶ Abrir la palanca de apriete [1-8] de manera que el tope de profundidad [1-3] se mueva con libertad.
- ▶ Colocar la fresadora con la mesa de fresar [1-1] sobre una base nivelada. Abrir el botón giratorio [1-7] y presionar la herramienta eléctrica hacia abajo hasta que la fresa se apoye en la base.
- ▶ Fijar la herramienta eléctrica en esta posición cerrando el botón giratorio [1-7].
- ▶ Presionar el tope de profundidad [1-3] contra uno de los topes fijos del tope por niveles [1-2].

La altura de cada tope fijo puede ajustarse de forma individual con una llave de macho hexagonal.

- ▶ Mover el indicador [1-10] hacia abajo de manera que apunte a 0 mm en la escala.

 Si la posición cero no es correcta, puede corregirse con el tornillo del indicador [1-10].

## 7.6 Especificar la profundidad de fresado


La profundidad de fresado deseada puede determinarse bien con el ajuste rápido de profundidad o bien con el ajuste fino de profundidad.

### Ajuste rápido de la profundidad

- ▶ Mover el tope de profundidad [1-3] hacia arriba hasta que el indicador [1-10] muestre la profundidad de fresado deseada.
- ▶ Fijar el tope de profundidad con la palanca de apriete [1-8] en esta posición.

### Ajuste fino de la profundidad

- ▶ Fijar el tope de profundidad con la palanca de apriete [1-8].
- ▶ Ajustar la profundidad de fresado deseada girando la rueda de ajuste [1-9].

 Girar la rueda de ajuste una raya modifica la profundidad de fresado en 0.1 mm. Una vuelta completa equivale a 1 mm. El margen de ajuste máximo de la rueda de ajuste es de 8 mm.

## 7.7 Fijación de la profundidad de fresado

- ▶ Abrir el botón giratorio [1-7] y presionar la herramienta eléctrica hacia abajo hasta que el tope de profundidad toque el tope fijo.
- ▶ Fijar la herramienta eléctrica en esta posición cerrando el botón giratorio [1-7].

## 7.8 Aspiración



### ADVERTENCIA

#### Consecuencias perjudiciales para la salud a causa del polvo

- ▶ No trabajar nunca sin sistema de aspiración.
- ▶ Observar las disposiciones nacionales.

**ATENCIÓN.** Si no se utiliza una manguera de aspiración antiestática, puede cargarse de energía estática. El usuario puede sufrir una descarga eléctrica y la electrónica de la herramienta eléctrica puede resultar dañada.

En los racores de aspiración [1-15] puede conectarse un aparato de aspiración Festool con un tubo flexible de 36 mm o 27 mm de diámetro (se recomienda 36 mm, pues el peligro de obstrucción es menor).

### Colector de virutas KSF-OF

El colector de virutas KSF-OF [3-1] (accesorio, en parte) se compone de caperuza y cubierta, e incrementa la efectividad de la aspiración al fresar cantos. El montaje de la caperuza se realiza igual que el del anillo copiador; la cubierta se coloca arriba.

La cubierta puede cortarse con una sierra de arco a lo largo de las ranuras [3-2] y, con ello, reducir su tamaño. El colector de virutas puede utilizarse con radios interiores de mínimo 40 mm.

## 8 Trabajo con la herramienta eléctrica



Durante el trabajo tenga en cuenta todas las indicaciones de seguridad especificadas al principio, así como las siguientes reglas:

- Dirija la herramienta eléctrica hacia la pieza de trabajo solo cuando esté conectada.
- Fije la pieza de trabajo siempre de forma que no se pueda mover cuando se trabaje con ella.
- Al trabajar con la herramienta eléctrica, sujétela **siempre con ambas manos** por las empuñaduras [1-7] + [1-13]. Es imprescindible para trabajar y realizar incisiones con precisión. Incida en la pieza de trabajo de forma lenta y uniforme.
- Fresar solo a contramarcha (sentido de avance de la herramienta eléctrica en dirección de corte de la herramienta, figura [5]).

## 8.1 Fresado sin guía

La fresadora se guía a mano alzada principalmente para fresar letras e imágenes, así como para mecanizar cantos con anillo de ataque o espigas guía.

## 8.2 Fresado con tope lateral

Para realizar trabajos en paralelo al canto de la pieza de trabajo, puede utilizarse el tope lateral [6-4].



### ADVERTENCIA

#### Peligro de lesiones

**Si se monta en el lado incorrecto, la fresa puede entrar en contacto con el tope lateral.**

- ▶ El tope lateral debe montarse en el lado de la herramienta eléctrica representado en la imagen [6].

- ▶ Fijar ambas barras guía [6-7] con ambos botones giratorios [6-2] en el tope lateral.
- ▶ Introducir las barras guía en las ranuras de la mesa de fresar hasta la medida deseada y fijarlas con el botón giratorio [6-3].

*La distancia puede ajustarse de forma más rápida y precisa con el ajuste fino [6-6] disponible como accesorio:*

- ▶ Girar el tornillo de ajuste [6-5] en la pieza de plástico del tope lateral.
- ▶ Introducir las barras guía en las ranuras de la mesa de fresar hasta la medida deseada y fijarlas con los botones giratorios [6-1].
- ▶ Abrir los botones giratorios [6-2] del tope lateral.
- ▶ Ajustar la distancia deseada con el tornillo de ajuste y volver a girar los botones giratorios.

- ⓘ Para una mejor aspiración, hay disponible como accesorio una caperuza de aspiración especial para el tope lateral.

## 8.3 Fresado con sistema de guía FS

El sistema de guía (accesorio) facilita el fresado de ranuras rectas.

- ▶ Fijar el tope de guía [7-4] con las barras guía [7-3] del tope lateral en la mesa de fresar.
- ▶ Fijar el riel de guía [7-6] en la pieza de trabajo con sargentos [7-7].

Asegurarse de que haya una distancia de seguridad X (figura [7]) de 5 mm entre el canto delantero del riel de guía y la fresa o la ranura.

- ▶ Colocar el tope de guía en el riel de guía tal y como se muestra en la figura [7]. Para garantizar el guiado sin juego del tope de fresado, ajustar las dos mordazas de guía a través de los dos orificios laterales [7-5] con un destornillador.
- ▶ Atornillar el apoyo de altura ajustable [7-2] en el orificio roscado de la mesa de fresar de manera que la parte baja de la mesa de fresar quede paralela a la superficie de la pieza de trabajo.

Para poder trabajar con una línea de corte, las marcas de la mesa de fresar [7-1] y la escala del apoyo [7-2] apuntan al eje central de la fresa.

- ⓘ Para un ajuste más preciso, a modo de accesorio hay disponible un ajuste fino para el sistema de guía.

## 8.4 Fresado con compás de varas

El compás de varas SZ-OF 1000 (accesorio) permite crear piezas redondas y recortes circulares con un diámetro de entre 153 y 760 mm.

- ▶ Introducir el compás de varas en la ranura delantera hasta que se haya ajustado el radio deseado.
- ▶ Bloquear el compás de varas con el botón giratorio [1-4].

- ⓘ Si se desea evitar crear una muesca en la pieza de trabajo con la punta del compás, puede fijarse una pieza de madera delgada en el centro con cinta adhesiva de doble cara.

## 8.5 Fresado de copias

Para reproducir piezas de trabajo existentes con precisión se utiliza un anillo copiador o un accesorio para copiar (accesorio).

### Anillo copiador

Al seleccionar el anillo copiador [5-1], es necesario asegurarse de que la fresa utilizada [5-2] se ajuste al orificio.

- ▶ Fijar el anillo copiador en la mesa de fresar desde abajo en lugar del anillo protector [4-1].

La medida sobresaliente Y (figura [5]) de la pieza de trabajo con respecto a la plantilla se calcula como se describe a continuación:

$$Y = (\varnothing \text{ anillo copiador} - \varnothing \text{ fresa})/2$$

El anillo copiador puede centrarse de forma precisa con el mandril de centrado ZD-OF (accesorio).

## Accesorios para copiar

Para los accesorios para copiar son necesarios el brazo angular WA-OF [8-2] y el conjunto de palpadores KT-OF compuesto por un soporte de rodillo [8-6] y tres rodillos para copiar [8-7].

- ▶ Con el botón giratorio [8-1], atornillar el brazo angular en el orificio roscado [8-3] a la altura deseada.
- ▶ Montar un rodillo para copiar en el soporte de rodillo y atornillarlo en el brazo angular [8-5] con el botón giratorio. Asegurarse de que el rodillo para copiar y la fresa tienen el mismo diámetro.
- ▶ La distancia entre el rodillo palpador y el eje de fresado puede ajustarse girando la rueda de ajuste [8-4].

### 8.6 Enrasado de perfiles de encolado

Con el brazo angular WA-OF [9-2] y la placa guía UP-OF [9-5] (accesorio) pueden enrasarse perfiles de encolado sobresalientes.

- ▶ Con el botón giratorio [9-1], atornillar el brazo angular en el orificio roscado [9-3] a la altura deseada.
- ▶ Atornillar la placa guía en el brazo angular [9-4] con el botón giratorio.
- ▶ Ajustar la profundidad de fresado de manera que el grosor del perfil de encolado sea +2 mm.
- ▶ Acercar la placa guía [10-1] a la fresa lo máximo posible abriendo el botón giratorio [10-3].
- ▶ Con la rueda de ajuste [10-2], ajustar la profundidad de la placa guía de manera que, al enrasar, queden pocos centímetros de perfil de encolado para después eliminarlos a mano.

## 9 Mantenimiento y cuidado



### ADVERTENCIA

#### Peligro de lesiones y electrocución

- ▶ Desconectar el enchufe de la red antes de realizar cualquier trabajo de mantenimiento o de conservación.
- ▶ Todos los trabajos de mantenimiento y reparación que exijan abrir la carcasa tan solo pueden ser llevados a cabo por un taller de servicio técnico autorizado.



**El servicio de atención al cliente y de reparaciones** solo está disponible a través del fabricante o de los talleres de reparación. Dirección más cercana en: [www.festool.es/](http://www.festool.es/)

servicio



Utilice únicamente piezas de recambio Festool originales. Referencia en: [www.festool.es/servicio](http://www.festool.es/servicio)

La máquina está equipada con escobillas especiales autodesconectables. Si las escobillas están desgastadas, se interrumpe automáticamente la corriente y la máquina se detiene.

#### Tener en cuenta las siguientes advertencias:

- ▶ Los dispositivos de protección y las piezas que presenten daños deben ser reparados o sustituidos conforme a lo prescrito por un taller especializado autorizado, a menos que se especifique de otro modo en el manual de instrucciones.
- ▶ Con el fin de garantizar una correcta circulación del aire, las aberturas para el aire de refrigeración de la carcasa deben mantenerse despejadas y limpias.

## 10 Accesorios

**Utilice solo herramientas y accesorios originales de Festool.** El uso de herramientas de poca calidad y de accesorios de otros fabricantes puede aumentar el riesgo de sufrir lesiones y causar desequilibrios considerables que reducen la calidad de los resultados del trabajo y aumentan el desgaste de la herramienta eléctrica.

Consulte las referencias de los accesorios y las herramientas en el catálogo Festool o en Internet, en [www.festool.es](http://www.festool.es).

## 11 Medio ambiente



#### No desechar con la basura doméstica.

Reciclar las herramientas, los accesorios y los embalajes de forma respetuosa con el medio ambiente. Respetar las disposiciones nacionales vigentes.

**Solo UE:** De acuerdo con la Directiva europea sobre residuos de aparatos eléctricos y electrónicos y su transposición a la legislación nacional, las herramientas eléctricas usadas deben recogerse por separado y reciclarse de forma respetuosa con el medio ambiente.

**Información sobre REACH:** [www.festool.com/reach](http://www.festool.com/reach)

## Sommario

1	Simboli.....	37
2	Avvertenze per la sicurezza.....	37
3	Utilizzo conforme.....	38
4	Dati tecnici.....	38
5	Componenti del dispositivo.....	39
6	Messa in funzione.....	39
7	Impostazioni.....	39
8	Utilizzo dell'elettrotensile.....	41
9	Cura e manutenzione.....	43
10	Accessori.....	43
11	Ambiente.....	43

## 1 Simboli



Avvertenza di pericolo generico



Avvertenza sulle scariche elettriche



Leggere le istruzioni d'uso e le avvertenze di sicurezza.



Indossare dispositivi di protezione dell'udito.



Indossare guanti protettivi, quando si sostituisce l'accessorio o si manipolano materiali ruvidi.



Indossare un dispositivo di protezione delle vie respiratorie.



Indossare gli occhiali protettivi.



Estrarre la spina di rete.



Non smaltire tra i rifiuti domestici.



Classe di protezione II



Contrassegno CE: attesta la conformità dell'elettrotensile alle Direttive della Comunità Europea.



Consiglio, avvertenza



Istruzioni per l'uso



Rimozione del cavo di alimentazione



Collegamento del cavo di alimentazione

## 2 Avvertenze per la sicurezza

### 2.1 Avvertenze di sicurezza generali per elettrotensili



**AVVERTENZA! Leggere tutte le avvertenze per la sicurezza e le indicazioni.** Eventuali errori nell'osservanza delle avvertenze di sicurezza e delle istruzioni d'uso possono provocare scosse elettriche, incendi e/o gravi lesioni.

**Conservare tutte le avvertenze di sicurezza e le istruzioni d'uso per riferimenti futuri.**

Il termine "elettrotensile" utilizzato nelle avvertenze di sicurezza indica elettrotensili sia a filo (con cavo di rete), sia a batteria (senza cavo di rete).

### 2.2 Avvertenze di sicurezza specifiche della macchina

- **Trattenere l'elettrotensile esclusivamente sulle superfici di presa isolate: la fresa può entrare in contatto con il proprio cavo di alimentazione.** Il contatto della vite con un cavo sotto tensione può mettere in tensione anche le parti metalliche dell'utensile, con conseguente rischio di scossa elettrica.
- **Fissare ed assicurare il pezzo in lavorazione su un fondo stabile, mediante morse o in altro modo.** Se il pezzo in lavorazione verrà tenuto fermo soltanto con la mano, oppure contro il proprio corpo, esso resterà instabile e potrebbe far perdere il controllo dell'utensile.
- **Sull'elettrotensile possono essere montate solo le frese offerte da Festool per questo scopo.** L'uso di altre frese è proibito a causa dell'aumento del rischio di lesioni.
- **Non superare il numero di giri massimo riportato sull'utensile; oppure, attenersi al campo del numero di giri.** Un accessorio che giri più velocemente del consentito potrebbe rompersi e proiettare pezzi nell'area circostante.
- **Prima di smontarlo, aspettare che l'elettrotensile si sia arrestato.** L'innesto dell'utensile può essere trascinato, causando la perdita di controllo dell'elettrotensile.
- Nel caso di materiali da lavorare che possono caricarsi staticamente o portare a una carica statica, si deve utilizzare un sistema completo dissipativo composto da un tubo flessibile per l'aspirazione antistatico (AS) e da un'unità mobile di aspirazione.

- Bloccare solo gli utensili con il diametro del codolo per il quale è prevista la pinza di bloccaggio.
- È ammesso l'impiego dei soli attrezzi conformi alla norma EN 847-1. Tutti gli utensili di fresatura Festool soddisfano i requisiti.
- Assicuratevi che la fresa sia ben posizionata e controllatene il perfetto scorrimento.
- La pinza di bloccaggio e il dado di bloccaggio non devono presentare alcun danno.
- Le frese incrinatate e quelle che hanno cambiato forma non devono essere utilizzate.

$$a_h = 5,5 \text{ m/s}^2$$

$$K = 2 \text{ m/s}^2$$



**Indossare adeguati dispositivi di protezione personale:** protezioni acustiche, occhiali protettivi, mascherina antipolvere in caso di lavorazioni che generano polvere, guanti protettivi per la lavorazione di materiali grezzi e durante la sostituzione degli utensili.

### 2.3 Lavorazione dell'alluminio

Per la lavorazione dell'alluminio, occorrerà attenersi alle seguenti misure di sicurezza:

- Inserire a monte un interruttore salvavita (FI, PRCD).
- Collegare un elettroscintillatore ad un aspiratore di tipo idoneo, con tubo flessibile di aspirazione antistatico.
- Pulire l'elettroscintillatore con regolarità, eliminando la polvere depositatasi nella scatola del motore.



- Indossare occhiali protettivi.

### 2.4 Valori di emissione

I valori determinati in base a EN 62841 sono tipicamente:

Livello di pressione acustica  $L_{PA} = 92 \text{ dB(A)}$

Livello di potenza acustica  $L_{WA} = 103 \text{ dB(A)}$

Tolleranza  $K = 3 \text{ dB}$



### PRUDENZA

**Suono risultante dal lavoro  
Danneggiamento dell'udito**

- Utilizzare la protezione per l'udito.

Valore dell'emissione di vibrazioni  $a_h$  (somma vettoriale di tre direzioni) e tolleranza K rilevati secondo la norma EN 62841:

I valori di emissione indicati (vibrazioni, rumorosità)

- hanno valore di confronto tra le macchine,
- permettono una valutazione provvisoria del carico di rumore e di vibrazioni durante l'uso,
- rappresentano l'attrezzo elettrico nelle sue applicazioni principali.



### PRUDENZA

**I valori di emissione possono differire dai valori specificati. Questo dipende dall'uso dell'utensile e dal tipo di pezzo da lavorare.**

- Deve essere valutato il carico effettivo durante l'intero ciclo operativo.
- A seconda del carico effettivo, devono essere definite misure di sicurezza adeguate per proteggere l'operatore.

## 3 Utilizzo conforme

La fresa è destinata alla fresatura di legno, materie plastiche e materiali simili al legno.

Se si utilizzano gli utensili di fresatura previsti a questo scopo nei documenti di vendita Festool, è possibile lavorare anche l'alluminio e il cartongesso.

Questo utensile elettrico deve essere utilizzato esclusivamente da personale specializzato o persone appositamente addestrate.



Il proprietario risponde dei danni in caso di uso non appropriato dell'attrezzo.

## 4 Dati tecnici

Fresatrice	OF 1010 REBQ, OF 1010 REQ
Potenza	1010 W
Numero di giri	9500 - 23000 min <sup>-1</sup>
N. di giri max (a vuoto)	26000 min <sup>-1</sup>
Regolazione rapida della profondità	55 mm
Regolazione micrometrica della profondità	8 mm
Filettatura d'attacco dell'albero motore	M16x1,5

<b>Fresatrice</b>	<b>OF 1010 REBQ, OF 1010 REQ</b>
Diametro fresa	max. 35 mm
Peso secondo procedura EPTA 01:2014:	3,1 kg

## 5 Componenti del dispositivo

- [1-1] Piano di fresatura
- [1-2] Battuta a scatti
- [1-3] Limitatore di profondità
- [1-4] Bloccaggio per compasso
- [1-5] Dado
- [1-6] Blocca-alberino
- [1-7] Impugnatura/regolazione in altezza
- [1-8] Leve di bloccaggio
- [1-9] Regolazione precisa
- [1-10] Arresto di profondità del puntatore
- [1-11] Ghiera di regolazione del numero di giri
- [1-12] Pulsante di bloccaggio
- [1-13] Impugnatura
- [1-14] Interruttore ON/OFF
- [1-15] Manicotto di aspirazione
- [1-16] Scanalature per le barre di guida / riscontro laterale

Le figure indicate nel testo si trovano all'inizio delle istruzioni per l'uso.

L'accessorio raffigurato o descritto può non comparire nella fornitura standard.

## 6 Messa in funzione



### AVVERTENZA

#### Tensione o frequenza non consentite!

#### Pericolo d'infortunio

- La tensione di rete e la frequenza della sorgente elettrica devono coincidere con le indicazioni sulla targhetta.
- In America settentrionale è consentito esclusivamente l'impiego di macchine Festool con tensione 120 V/60 Hz.



### PRUDENZA

#### Surriscaldamento dell'attacco plug it in caso di attacco a baionetta non chiuso correttamente

#### Pericolo di incendio

- Prima di accendere la macchina, accertarsi che l'attacco a baionetta del cavo di alimentazione sia chiuso correttamente e bloccato in posizione.
- Collegamento e distacco del cavo di collegamento alimentazione - [2].

#### 6.1 Accensione/spengimento

L'interruttore [1-14] ha funzione di interruttore ON/OFF (pressione = ON, rilascio = OFF).

Per il funzionamento continuativo, l'interruttore ON/OFF si potrà bloccare con l'apposito pulsante [1-12]. Premendo nuovamente l'interruttore ON/OFF, il bloccaggio verrà disimpegnato.

## 7 Impostazioni



### AVVERTENZA

#### Pericolo di lesioni, scossa elettrica

- Prima di eseguire qualsiasi operazione sulla macchina disinnestare sempre la spina dalla presa.

#### 7.1 Elettronica

#### Regolazione del numero di giri

Il numero di giri è regolabile in modo continuo, mediante l'apposita rotella [1-11] (vedere Dati tecnici).

Ciò consente di adattare al meglio la velocità di taglio in base al materiale.

Materiale	Diametro fresa [mm]			materiale di taglio consigliato
	3 - 14	15 - 25	26 - 35	
Posizione della ghiera di regolazione				
Legno duro	6 - 4	5 - 3	3 - 1	HW (HSS)
Legno tenero	6 - 5	6 - 3	4 - 1	HSS (HW)
Truciolato, rivestito	6 - 5	6 - 3	4 - 2	HW
plastica	6 - 4	5 - 3	2 - 1	HW

Materiale	Diametro fresa [mm]			materiale di taglio consigliato
	3 - 14	15 - 25	26 - 35	
Posizione della ghiera di regolazione				
Alluminio	3 - 1	2 - 1	1	HSS (HW)
Cartongesso	2 - 1	1	1	HW

### Termofusibile

Per proteggere dal surriscaldamento (burnout del motore), è installato un controllo elettronico della temperatura. Prima che sia raggiunta una temperatura critica del motore, l'elettronica di sicurezza spegne il motore. Dopo una fase di raffreddamento di circa 3-5 minuti, l'utensile sarà nuovamente pronto e pienamente utilizzabile. Quando la macchina è in funzione (al minimo), il tempo di raffreddamento si riduce notevolmente.

### Protezione contro il riavvio

Il dispositivo di protezione contro il riavvio impedisce all'elettro-utensile di riavviarsi automaticamente dopo l'interruzione della tensione con interruttore ON/OFF premuto. L'elettro-utensile in questo caso deve essere prima spento e poi riacceso.

A causa della protezione contro il riavvio incorporata, l'utensile elettrico non può essere acceso e spento tramite un modulo interruttore esterno.

### Freno

La OF 1010 REBQ è dotata di freno elettronico. Dopo lo spegnimento, la lama viene frenata elettronicamente e portata all'arresto in circa 2 sec.

## 7.2 Sostituzione dell'utensile



### PRUDENZA

#### Pericolo di lesioni a causa dell'utensile affilato e ad alta temperatura

- ▶ Non utilizzare utensili con denti smussati o difettosi.
- ▶ Indossare guanti protettivi durante l'uso dell'utensile.

Per cambiare l'utensile, mettere l'elettro-utensile su un lato.

### Introduzione dell'utensile

- ▶ Innestare l'utensile di fresatura il più a fondo possibile, o almeno fino alla marcatura

✓ sul codolo della fresa, nella pinza di bloccaggio aperta.

- ▶ Ruotare il mandrino fino a quando l'arresto del mandrino **[1-6]** si innesta quando viene premuto e il mandrino si blocca.
- ▶ Serrare il dado **[1-5]** con una chiave a forcella apertura 19.

### Prelievo dell'utensile

- ▶ Ruotare il mandrino fino a quando l'arresto del mandrino **[1-6]** si innesta quando viene premuto e il mandrino si blocca.
- ▶ Allentare il dado **[1-5]** con una chiave a forcella apertura 19 fino a quando si avverte resistenza. Superare la resistenza girando ulteriormente la chiave a forcella.
- ▶ Rimuovere la fresa.

## 7.3 Sostituire la pinza di bloccaggio

Le pinze di bloccaggio sono disponibili per i seguenti diametri di codolo: 6,0 mm; 6,35 mm; 8,0 mm (Per i numeri d'ordine consultare il catalogo Festool, oppure l'indirizzo Internet "www.festool.com")

- ▶ Svitare completamente il dado **[1-5]** e rimuoverlo insieme alla pinza di bloccaggio.
- ▶ Inserire una nuova pinza di bloccaggio nel mandrino solo con il dado montato e innestato.
- ▶ Avvitare leggermente il dado. **Non stringere se non è inserita la fresa!**

## 7.4 Regolazione della profondità di fresatura

La regolazione della profondità di fresatura avviene in tre fasi:

1. Impostazione del punto zero, vedi 7.5.
2. Definizione della profondità di fresatura, vedi 7.6.
3. Fissaggio della profondità di fresatura, vedi 7.7.

## 7.5 Impostazione del punto zero

- ▶ Aprire la leva di bloccaggio **[1-8]**, in modo che il limitatore di profondità **[1-3]** si possa muovere liberamente.
- ▶ Posizionare la fresatrice con il piano di fresatura **[1-1]** su una superficie piana. Aprire la manopola **[1-7]** e premere l'elettro-utensile verso il basso fino a quando la fresatrice poggia sulla superficie.
- ▶ Bloccare l'elettro-utensile in questa posizione chiudendo la manopola **[1-7]**.
- ▶ Premere il riscontro di profondità **[1-3]** contro uno dei tre riscontri fissi della battuta a scatti girevole **[1-2]**.



L'altezza di ogni riscontro fisso può essere regolata individualmente con una chiave a brugola.

- ▶ Spingere il puntatore [1-10] verso il basso in modo che indichi 0 mm sulla scala.
- ⓘ Se la posizione dello zero non è corretta, può essere corretta con la vite sul puntatore [1-10].

## 7.6 Definizione della profondità di fresatura

La profondità di fresatura desiderata può essere preimpostata sia con la regolazione rapida della profondità che con la regolazione micrometrica della profondità.

### Regolazione rapida della profondità

- ▶ Tirare verso l'alto il riscontro di profondità [1-3] finché il puntatore [1-10] non indica la profondità di fresatura desiderata.
- ▶ Bloccare il riscontro di profondità in questa posizione con la leva di bloccaggio [1-8].

### Regolazione micrometrica della profondità

- ▶ Bloccare l'arresto di profondità con la leva di bloccaggio [1-8].
- ▶ Impostare la profondità di fresatura desiderata ruotando la ghiera di regolazione [1-9].

- ⓘ Girando la ghiera di regolazione di una tacca si cambia la profondità di fresatura di 0,1 mm. Un giro completo è di 1 mm. Il campo di regolazione massimo della ghiera di regolazione è di 8 mm.

## 7.7 Fissaggio della profondità di fresatura

- ▶ Aprire la manopola [1-7] e spingere l'elettrotensile verso il basso fino a quando il riscontro di profondità tocca il riscontro fisso.
- ▶ Bloccare l'elettrotensile in questa posizione chiudendo la manopola [1-7].

## 7.8 Aspirazione



### AVVERTENZA

#### Pericolo per la salute provocato dalle polveri

- ▶ Non lavorare mai senza impianto di aspirazione.
- ▶ Rispettare le disposizioni nazionali.

**ATTENZIONE!** Qualora non si utilizzi un tubo flessibile di aspirazione antistatico, potranno verificarsi cariche elettrostatiche. In tale caso, l'utente potrebbe subire una folgorazione e la parte elettronica dell'elettrotensile potrebbe venire danneggiata.

Al manicotto di aspirazione [1-15] può essere collegata un'unità di aspirazione Festool me-

dante un apposito tubo con diametro di 36 mm o 27 mm (si consiglia da 36 mm per ridurre il rischio di ostruzione).

## Raccogli trucioli KSF-OF

Il raccogli trucioli KSF-OF [3-1] (accessorio su alcune varianti) è composto da una cappa e un coperchio e, nella rifilatura, aumenta l'efficacia dell'aspirazione. Il cappuccio è montato nello stesso modo dell'anello a copiare, il coperchio è inserito sopra.

La cappa può essere tagliata lungo le scanalature [3-2] con un seghetto e quindi venire ridotta. Il raccogli trucioli può quindi essere utilizzato per raggi interni fino a un raggio minimo di 40 mm.

## 8 Utilizzo dell'elettrotensile



Durante il lavoro, rispettare sempre le avvertenze di sicurezza riportate all'inizio e le seguenti regole:

- Guidare l'utensile verso il pezzo in lavorazione soltanto a motore acceso.
- Fissare sempre il pezzo in lavorazione in modo che non possa spostarsi durante la lavorazione.
- Durante il lavoro, trattenere l'elettrotensile **sempre con entrambe le mani** sulle impugnature [1-7] + [1-13]. Ciò sarà fondamentale per un lavoro preciso e per l'operazione di affondamento. Affondare la lama lentamente ed uniformemente nel pezzo.
- Fresare solo in controrotazione (direzione di avanzamento dell'elettrotensile nella direzione di taglio dell'utensile, Fig. [5]).

### 8.1 Fresare a mano libera

La fresatrice è usata principalmente a mano libera per fresare scritte e immagini e per la lavorazione dei bordi con un anello di guida o un perno guida.

### 8.2 Frese con riscontro laterale

Per lavori che corrono paralleli al bordo del pezzo può essere usato il riscontro laterale in dotazione [6-4].



### AVVERTENZA

#### Pericolo di lesioni

**Se montata sul lato sbagliato, la fresa potrebbe toccare il riscontro laterale.**

- ▶ Montare il riscontro laterale sull'elettrotensile solo sul lato mostrato nella foto [6].

- ▶ Bloccare le due barre di guida **[6-7]** con le due manopole **[6-2]** sul riscontro laterale.
- ▶ Inserire le barre di guida nelle scanalature del piano di fresatura fino alla quota desiderata e bloccarle con la manopola **[6-3]**.

*Questa distanza può essere regolata più velocemente e più precisamente con la regolazione micrometrica **[6-6]**:*

- ▶ Ruotare la vite di regolazione **[6-5]** nel componente in plastica del riscontro laterale.
- ▶ Inserire le barre di guida nelle scanalature del piano di fresatura fino alla quota desiderata e bloccarle con le manopole **[6-1]**.
- ▶ Aprire le manopole **[6-2]** sul riscontro laterale.
- ▶ Impostare la distanza desiderata con la vite di regolazione e chiudere nuovamente le manopole.

**i** Per una migliore aspirazione, una speciale cuffia di aspirazione è disponibile come accessorio per il riscontro laterale.

### 8.3 Frese con sistema di guida FS

Il sistema di guida (accessorio) facilita la fresatura di scanalature diritte..

- ▶ Fissare il riscontro per guida **[7-4]** con le barre di guida **[7-3]** del riscontro laterale sul piano di fresatura.
- ▶ Fissare il binario di guida sul pezzo **[7-6]** con gli appositi morsetti **[7-7]**.  
Assicurarsi che ci sia una distanza di sicurezza X - immagine **[7]** di 5 mm tra il bordo anteriore del binario di guida e la fresa o la scanalatura.
- ▶ Posizionare il riscontro per guida sul binario di guida come mostrato in figura **[7]**. Per assicurare che il riscontro di fresatura sia guidato senza gioco, utilizzare un cacciavite attraverso le due aperture laterali **[7-5]** per regolare le due ganasce.
- ▶ Avvitare il supporto regolabile in altezza **[7-2]** sul foro filettato del piano di fresatura in modo che la parte inferiore del piano di fresatura sia parallela alla superficie del pezzo.

Per poter lavorare secondo la traccia, le marcature sul piano di fresatura **[7-1]** e la scala sul supporto **[7-2]** indicano l'asse centrale della fresa.

**i** Per una regolazione più precisa, per il sistema di guida è disponibile come accessorio una regolazione micrometrica.

### 8.4 Frese con compasso

Il compasso SZ-OF 1000 (accessorio) può essere utilizzato per produrre pezzi rotondi e tagli circolari con un diametro compreso tra 153 e 760 mm.

- ▶ Spingere il compasso nella scanalatura anteriore del piano di fresatura fino a impostare il raggio desiderato.
- ▶ Bloccare il compasso con la manopola **[1-4]**.

**i** Se si vuole evitare l'incisione causata dalla punta del compasso sul pezzo da lavorare, si può fissare una sottile tavoletta di legno sul punto centrale con del nastro biadesivo.

### 8.5 Fresatura a copiare

Per riprodurre accuratamente i pezzi esistenti, viene utilizzato un anello di copiare o un dispositivo a copiare (accessorio).

#### Anello a copiare

Quando si sceglie la misura dell'anello a copiare **[5-1]** assicurarsi che la fresa inserita **[5-2]** passi attraverso la sua apertura.

- ▶ Fissare l'anello a copiare al posto dell'anello di copertura **[4-1]** dal basso sul piano di fresatura.

La sporgenza Y (Fig. **[5]**) del pezzo relativamente alla sagoma è calcolata come segue:

$$Y = (\varnothing \text{ anello a copiare} - \varnothing \text{ fresa})/2$$

Il dispositivo di centraggio ZD-OF (accessori) può essere usato per allineare l'anello a copiare esattamente al centro.

#### Dispositivo a copiare

Per il dispositivo a copiare sono necessari il supporto angolare WA-OF **[8-2]** e il set tastatore KT-OF, composto dal supporto rulli **[8-6]** e tre rulli a copiare **[8-7]**.

- ▶ Avvitare il supporto angolare con la manopola girevole **[8-1]** all'altezza desiderata al foro filettato **[8-3]**.
- ▶ Montare un rullo a copiare sul supporto del rullo e avvitarlo al braccio angolare con la manopola girevole **[8-5]**. Assicurarsi che il rullo a copiare e la fresa abbiano lo stesso diametro!
- ▶ Ruotando la ghiera di regolazione **[8-4]** è possibile regolare la distanza del rullo tastatore dall'asse della fresa.

### 8.6 Fresatura di listelli a filo

Il supporto angolare WA-OF **[9-2]** in combinazione con la piastra di guida UP-OF **[9-5]** (ac-

cessorio) può essere utilizzato per la fresatura di listelli a filo.

- ▶ Avvitare il supporto angolare con la manopola girevole [9-1] all'altezza desiderata al foro filettato [9-3].
- ▶ Avvitare la piastra di guida al supporto angolare con la manopola [9-4].
- ▶ Impostare la profondità di fresatura in modo che corrisponda allo spessore del listello incollato +2 mm.
- ▶ Portare la piastra di guida [10-1] il più vicino possibile alla fresa, aprendo la manopola [10-3].
- ▶ Con la ghiera di regolazione [10-2] si regoli la profondità della piastra di guida in modo che durante la fresatura a filo rimangano alcuni decimi di millimetro del listello incollato, che vengono poi levigati a mano.

## 9 Cura e manutenzione



### AVVERTENZA

#### Pericolo di lesioni e di folgorazione

- ▶ Prima di qualsiasi intervento di manutenzione e cura, estrarre sempre il connettore di alimentazione dalla presa elettrica.
- ▶ Qualsiasi intervento di manutenzione e riparazione che richieda l'apertura del corpo andrà effettuato esclusivamente da un'officina autorizzata dell'Assistenza Clienti.



#### Assistenza Clienti e riparazione

esclusivamente a cura del costruttore o di officine di assistenza autorizzate. Per l'indirizzo più vicino alla vostra zona: [www.festool.it/servizio](http://www.festool.it/servizio)



Utilizzare esclusivamente ricambi originali Festool. Per il codice di ordinazione: [www.festool.it/servizio](http://www.festool.it/servizio)

L'utensile elettrico è dotato di carboni speciali autoestinguenti. Quando sono consumati, la corrente viene automaticamente interrotta e l'utensile elettrico si arresta.

#### Rispettare le seguenti avvertenze:

- ▶ Le parti e i dispositivi di sicurezza danneggiati devono essere riparati o sostituiti a regola d'arte da un'officina autorizzata, se non indicato diversamente nelle istruzioni per l'uso.
- ▶ Per garantire la circolazione dell'aria, tenere sempre sgombre e pulite le aperture per l'aria di raffreddamento sul corpo.

## 10 Accessori

**Utilizzare esclusivamente utensili accessori ed attrezzi originali Festool.** L'impiego di utensili accessori di inferiore qualità e di accessori di produttori terzi può aumentare il pericolo di lesioni e comportare forti sbilanciamenti, che pregiudicano la qualità del lavoro ed accelerano l'usura dell'elettro utensile.

I numeri d'ordine per accessori e utensili sono riportati nel catalogo Festool, oppure in Internet, all'indirizzo [www.festool.it](http://www.festool.it).

## 11 Ambiente



**Non gettare l'utensile fra i rifiuti domestici!** Avviare utensili, accessori ed imballaggi ad un riciclo rispettoso dell'ambiente.

Attenersi alle disposizioni di legge nazionali in vigore.

**Solo UE:** nel rispetto della direttiva europea in materia di apparecchiature elettriche ed elettroniche usate e delle rispettive leggi nazionali derivatene, gli elettro utensili devono essere raccolti separatamente e introdotti nell'apposito ciclo di smaltimento e recupero a tutela dell'ambiente.

**Informazioni su REACH:** [www.festool.com/reach](http://www.festool.com/reach)

## Inhoudsopgave

1	Symbolen.....	44
2	Veiligheidsvoorschriften.....	44
3	Gebruik volgens de voorschriften.....	45
4	Technische gegevens.....	45
5	Apparaatelementen.....	46
6	Ingebruikneming.....	46
7	Instellingen.....	46
8	Werken met het elektrische gereedschap.....	48
9	Onderhoud en verzorging.....	50
10	Accessoires.....	50
11	Milieu.....	50

## 1 Symbolen



Waarschuwing voor algemeen gevaar



Waarschuwing voor elektrische schok



Lees de gebruiksaanwijzing en veiligheidsvoorschriften!



Draag gehoorbescherming!



Veiligheidshandschoenen bij gereedschapswisseling en omgang met ruwe materialen dragen!



Draag een zuurstofmasker!



Draag een veiligheidsbril!



Stekker uit het stopcontact trekken



Niet met het huisvuil meegeven.



Beveiligingsklasse II



CE-markering: Bevestigt de conformiteit van het elektrische gereedschap met de richtlijnen van de Europese Unie.



Tip, aanwijzing



Handelingsinstructie



Netkabel loskoppelen



Netkabel aansluiten

## 2 Veiligheidsvoorschriften

### 2.1 Algemene veiligheidsinstructies voor elektrische gereedschappen



**WAARSCHUWING! Lees alle veiligheidsvoorschriften en aanwijzingen.**

Worden de veiligheidsinstructies en aanwijzingen niet in acht genomen, dan kan dit een elektrische schok, brand en/of ernstig letsel tot gevolg hebben.

**Bewaar alle veiligheidsinstructies en aanwijzingen om ze later te kunnen raadplegen.**

Het begrip “elektrisch gereedschap” dat in de veiligheidsinstructies gebruikt wordt, heeft betrekking op elektrisch gereedschap met netvoeding (met netsnoer) of elektrisch gereedschap met accuvoeding (zonder netsnoer).

### 2.2 Machinespecifieke veiligheidsvoorschriften

- **Pak het elektrische gereedschap alleen aan de geïsoleerde greepvlakken vast, omdat de frees de eigen stroomkabel kan raken.** Het contact met een spanningvoerende leiding kan ook metalen apparaatonderdelen onder spanning zetten en zou een elektrische schok kunnen geven.
- **Bevestig het werkstuk en zet het met schroefklemmen of op een andere manier vast op een stabiele ondergrond.** Als u het werkstuk slechts met één hand of tegen uw lichaam houdt, blijft het wankel, wat tot het verlies van controle kan leiden.
- **Op het elektrische gereedschap mogen alleen de door Festool hiervoor aangeboden frezen gemonteerd worden.** Het gebruik van andere frezen is vanwege letselgevaar verboden.
- **Het op het gereedschap aangegeven maximumtoerental mag niet worden overschreden, resp. het toerentalbereik moet in acht worden genomen.** Accessoires die sneller dan toegestaan draaien, kunnen breken en in het rond vliegen.
- **Wacht tot het elektrische gereedschap tot stilstand gekomen is voor u het neerlegt.** Het inzetgereedschap kan zich vasthaken en tot het verlies van de controle over het elektrische gereedschap leiden.
- Bij te bewerken materialen die zich statisch opladen of tot een statische oplading kunnen leiden, moet een voor afleiding geschikt totaalsysteem bestaande uit antistatische afzuigslang (AS) en mobiele stofzuiger worden gebruikt.

- Gereedschappen alleen met de schachtdiameter inspannen waarvoor de spantang is bedoeld.
- Er mag alleen gereedschap worden gebruikt dat voldoet aan EN 847-1. Alle freesgereedschappen voldoen aan deze eisen.
- Op een stevige bevestiging van de frees letten en de probleemloze loop hiervan controleren.
- De spantang en wartelmoer mogen geen beschadigingen vertonen.
- Frezen met barstjes en dergelijke die van vorm veranderd zijn, mogen niet gebruikt worden.



**Draag geschikte persoonlijke beschermingsmiddelen:** Gehoorbescherming, veiligheidsbril, stofmasker bij stofproducerende werkzaamheden, veiligheidshandschoenen bij het bewerken van ruwe materialen en bij de vervanging van het gereedschap.

### 2.3 Aluminiumbewerking

Bij de bewerking van aluminium dient men zich uit veiligheidsoverwegingen te houden aan de volgende maatregelen:

- Voorschakelen van een differentiaal- (FI-, PRCD-) veiligheidsschakelaar.
- Elektrisch gereedschap op een geschikt afzuigapparaat met antistatische afzuigslang aansluiten.
- Elektrisch gereedschap regelmatig reinigen van stofafzettingen in de motorbehuizing.



Draag een veiligheidsbril!

### 2.4 Emissiewaarden

De volgens EN 62841 bepaalde waarden bedragen gewoonlijk:

Geluidsdruk niveau  $L_{PA} = 92 \text{ dB(A)}$

Geluidsvermogensniveau  $L_{WA} = 103 \text{ dB(A)}$

Onzekerheid  $K = 3 \text{ dB}$



#### VOORZICHTIG

**Geluid dat bij het werk optreedt**

**Beschadiging van het gehoor**

- Gehoorbescherming gebruiken.

Trillingsemissiewaarde  $a_h$  (vectorsom van drie richtingen) en onzekerheid  $K$  bepaald volgens EN 62841:

$$a_h = 5,5 \text{ m/s}^2$$

$$K = 2 \text{ m/s}^2$$

De aangegeven emissiewaarden (trilling, geluid)

- zijn geschikt om machines te vergelijken,
- om tijdens het gebruik een voorlopige inschatting van de trillings- en geluidsbelasting te maken
- en gelden voor de belangrijkste toepassingen van het elektrische gereedschap.



#### VOORZICHTIG

**Emissiewaarden kunnen van de aangegeven waarden afwijken. Dit hangt af van het gebruik van het gereedschap en de soort van het bewerkte werkstuk.**

- De werkelijke belasting tijdens de gehele bedrijfscyclus moet beoordeeld worden.
- Afhankelijk van de werkelijke belasting moeten passende veiligheidsmaatregelen ter bescherming van de bediener worden vastgelegd.

## 3 Gebruik volgens de voorschriften

De bovenfrees is bedoeld voor het frezen van hout, kunststoffen en op hout gelijkende materialen.

Bij gebruik van de in de verkoopdocumentatie van Festool daarvoor bedoelde freesgereedschappen kan ook aluminium en gipskarton bewerkt worden.

Dit elektrische gereedschap mag uitsluitend door vakmannen of goed opgeleide personen worden gebruikt.



De gebruiker is aansprakelijk bij gebruik dat niet volgens de voorschriften plaatsvindt.

## 4 Technische gegevens

Bovenfrees	OF 1010 REBQ, OF 1010 REQ
Vermogen	1010 W
Toerental	9500 - 23000 min <sup>-1</sup>
Toerental max (onbelast)	26000 min <sup>-1</sup>

<b>Bovenfrees</b>	<b>OF 1010 REBQ, OF 1010 REQ</b>
Diepte-snelinstelling	55 mm
Diepte-fijninstelling	8 mm
Aansluitdraad van de aandrijfas	M16x1,5
Freesdiameter	max. 35 mm
Gewicht conform EPTA-procedure 01:2014:	3,1 kg

## 5 Apparaatelementen

- [1-1] Freestafel
- [1-2] Stappenaanslag
- [1-3] Diepteaanslag
- [1-4] Vergrendeling voor cirkelgeleider
- [1-5] Moer
- [1-6] Spilstop
- [1-7] Handgreep/hogteverstelling
- [1-8] Klem
- [1-9] Fijninstelling
- [1-10] Wijzer diepteaanslag
- [1-11] Toerentalstelknop
- [1-12] Vergrendelknop
- [1-13] Handgreep
- [1-14] Aan-/uitschakelaar
- [1-15] Afzuigaansluiting
- [1-16] Groeven voor geleidingsstangen/zijaanslag

De vermelde afbeeldingen staan in het begin van de gebruiksaanwijzing.

Afgebeelde of beschreven accessoires behoren voor een deel niet tot de leveringsomvang.

## 6 Ingebruikneming

### **WAARSCHUWING**

#### **Ontoelaatbare spanning of frequentie!**

##### **Risico van ongevallen**

- ▶ De netspanning en de frequentie van de stroombron dienen met de gegevens op het typeplaatje overeen te stemmen.
- ▶ In Noord-Amerika mogen alleen Festool-machines met een spanningsopgave van 120 V/60 Hz worden gebruikt.

### **VOORZICHTIG**

#### **Verhitting van de plug it-aansluiting bij onvolledig vergrendelde bajonetsluiting**

##### **Verbrandingsgevaar**

- ▶ Voor het inschakelen van het elektrisch gereedschap controleren of de bajonetsluiting van de aansluitkabel geheel is gesloten en vergrendeld.
- ▶ Netaansluitkabel aansluiten en losmaken - [2].

### 6.1 In-/uitschakelen

De schakelaar [1-14] dient als in-/uit-schakelaar (drukken = AAN, loslaten = UIT).

Voor continubedrijf kan de aan-/uit-schakelaar met de vergrendelknop [1-12] vastgezet worden. Door de aan-/uit-schakelaar nogmaals in te drukken wordt de vergrendeling opgeheven.

## 7 Instellingen

### **WAARSCHUWING**

#### **Gevaar voor letsel, elektrische schokken**

- ▶ Trek vóór alle werkzaamheden aan de machine altijd de stekker uit het stopcontact!

### 7.1 Elektronica

#### **Toerentalregeling**

Het toerental kan met de stelknop [1-11] traploos in het toerentalbereik (zie technische gegevens) worden ingesteld.

Daarmee kunt u de zaagsnelheid optimaal aan het desbetreffende materiaal aanpassen.

<b>Materiaal</b>	<b>Freesdiameter [mm]</b>			<b>aanbevo- len snij- materiaal</b>
	3 - 14	15 - 25	26 - 35	
	<b>Stand van de stelknop</b>			
Hardhout	6 - 4	5 - 3	3 - 1	HW (HSS)
Zacht hout	6 - 5	6 - 3	4 - 1	HSS (HW)

Materiaal	Freesdiameter [mm]			aanbevo- len snij- materiaal
	3 - 14	15 - 25	26 - 35	
Stand van de stelknop				
Spaanplaten, met coating	6 - 5	6 - 3	4 - 2	HW
Kunststof	6 - 4	5 - 3	2 - 1	HW
Aluminium	3 - 1	2 - 1	1	HSS (HW)
Gipskarton	2 - 1	1	1	HW

### Temperatuurbeveiliging

Ter bescherming tegen oververhitting (doorbranden van de motor) is een elektronische temperatuurbewaking ingebouwd. Vóór het bereiken van een kritieke motortemperatuur schakelt de beveiligingselektronica de motor uit. Na een afkoeltijd van ca. 3 –5 minuten is de machine weer bedrijfsklaar en volledig belastbaar. Bij lopende machine (onbelast) wordt de afkoeltijd aanzienlijk verminderd.

### Herstartbeveiliging

De ingebouwde herstartbeveiliging voorkomt dat het elektrisch gereedschap na een spanningsonderbreking weer automatisch start wanneer de aan-/uit-schakelaar is ingedrukt. Het elektrisch gereedschap moet in dit geval eerst worden uitgeschakeld en vervolgens weer ingeschakeld.

Vanwege de ingebouwde herstartbeveiliging kan het elektrische gereedschap niet via een externe schakelaarmodule in- of uitschakelen.

### Rem

De OF 1010 REBQ bezit een elektronische rem. Na het uitschakelen wordt de spil met het gereedschap in ca. 2 sec. elektronisch tot stilstand afgeremd.

## 7.2 Gereedschap wisselen



### VOORZICHTIG

#### Gevaar voor letsel door heet en scherp gereedschap

- ▶ Geen stomp en defect inzetgereedschap gebruiken.
- ▶ Veiligheidshandschoenen dragen bij het hanteren van inzetgereedschap.

Voor de gereedschapswissel het elektrische gereedschap op de kant leggen.

## Gereedschap monteren

- ▶ Het freesgereedschap zo ver mogelijk, maar tenminste tot de markering op de freesschacht in de spantang steken.
- ▶ De spil zover verdraaien tot de spilstop **[1-6]** bij het indrukken vastklikt en de spil vergrendelt.
- ▶ Moer **[1-5]** met een steeksleutel SW 19 vastdraaien.

## Gereedschap verwijderen

- ▶ De spil zover verdraaien tot de spilstop **[1-6]** bij het indrukken vastklikt en de spil vergrendelt.
- ▶ Moer **[1-5]** met een steeksleutel SW 19 tot aan de voelbare weerstand losdraaien. Weerstand door verder draaien van de steeksleutel overwinnen.
- ▶ Frees verwijderen.

## 7.3 Spantangwissel

Er zijn spantangen voor volgende schachtdiameters verkrijgbaar: 6,0 mm; 6,35 mm; 8,0 mm (bestelnummers, zie Festool-catalogus of internet "www.festool.com")

- ▶ Moer **[1-5]** volledig afdraaien en deze samen met de spantang verwijderen.
- ▶ Een nieuwe spantang alleen met opgestoken en vastgeklikte moer in de spil plaatsen.
- ▶ Moer licht indraaien. **Niet vastdraaien als er geen frees is ingestoken!**

## 7.4 Freesdiepte instellen

Het instellen van de freesdiepte gebeurt in drie stappen:

1. Nulpunt instellen, zie 7.5.
2. Freesdiepte opgeven, zie 7.6.
3. Freesdiepte vastklemmen, zie 7.7.

## 7.5 Nulpunt instellen

- ▶ Klem **[1-8]** openen, zodat de diepteaanslag **[1-3]** vrij kan bewegen.
- ▶ Bovenfrees met de freestafel **[1-1]** op een vlakke ondergrond zetten. Draaiknop **[1-7]** openen en elektrisch gereedschap zover naar onderen drukken tot de frees op de ondergrond steunt.
- ▶ Elektrisch gereedschap door sluiten van de draaiknop **[1-7]** in deze stand vastklemmen.
- ▶ Diepteaanslag **[1-3]** tegen een van de drie vaste aanslagen van de draaibare stappen-aanslag **[1-2]** drukken.

Met een inbusleutel is elke vaste aanslag individueel in hoogte instelbaar.

- ▶ Wijzer **[1-10]** naar onderen schuiven zodat deze op de schaal 0 mm aanwijst.

- i** Als de nulstand niet klopt, kan deze met de schroef op de wijzer **[1-10]** gecorrigeerd worden.

## 7.6 Freesdiepte opgeven

De gewenste freesdiepte kan óf met de dieptesnelinstelling óf met de diepte-fijninstelling opgegeven worden.

### Diepte-snelinstelling

- ▶ Diepte aanslag **[1-3]** zo ver naar boven trekken tot de wijzer **[1-10]** de gewenste freesdiepte toont.
- ▶ Diepte aanslag met de klem **[1-8]** in deze stand vastklemmen.

### Diepte-fijninstelling

- ▶ Diepte aanslag met de klem **[1-8]** vastklemmen.
- ▶ Gewenste freesdiepte door draaien van de stelknop **[1-9]** instellen.

- i** Door verdraaien van de stelknop met een markeringsstreepje verandert de freesdiepte met 0,1 mm. Een volledige omdraaiing resulteert in 1 mm. Het maximale verstelbereik van de stelknop bedraagt 8 mm.

## 7.7 Freesdiepte vastklemmen

- ▶ Draaiknop **[1-7]** openen en het elektrische gereedschap zo ver naar onderen drukken tot de diepte aanslag de vaste aanslag aanraakt.
- ▶ Elektrisch gereedschap door sluiten van de draaiknop **[1-7]** in deze stand vastklemmen.

## 7.8 Afzuiging



### WAARSCHUWING

#### Gevaar voor de gezondheid door stof

- ▶ Nooit zonder afzuiging werken.
- ▶ Nationale voorschriften in acht nemen.

**ATTENTIE!** Als er geen antistatische afzuigslang wordt gebruikt, kan een statische oplading ontstaan. De gebruiker kan een elektrische schok krijgen, en de elektronica van het elektrische gereedschap kan beschadigd worden.

Op de afzuigaansluiting **[1-15]** kan een Festool-afzuigapparaat voorzien van een afzuigslang met een diameter van 36 mm of 27 mm (36 mm aanbevolen wegens een geringer risico van verstopping) worden aangesloten.

## Spaanvanger KSF-OF

De spaanvanger KSF-OF **[3-1]** (deels accessoire) bestaat uit kap en afdekking en vergroot bij het kantfreen de effectiviteit van de afzuiging. De montage van de kap gebeurt analoog aan de kopieerring. De afdekking wordt boven opgestoken.

De kap kan met een beugelzaag langs de groeven **[3-2]** afgesneden en daardoor verkleind worden. De spaanvanger kan dan bij binnenradius tot een minimale radius van 40 mm worden gebruikt.

## 8 Werken met het elektrische gereedschap



Bij het werken alle aan het begin vermelde veiligheidsvoorschriften en de volgende regels in acht nemen:

- Geleid de machine alleen in ingeschakelde toestand tegen een werkstuk.
- Bevestig het werkstuk altijd zo dat het tijdens de bewerking niet kan bewegen.
- Houd het elektrische gereedschap tijdens de werkzaamheden **altijd met beide handen** vast aan de handgrepen **[1-7] + [1-13]**. Dit is de voorwaarde voor exact werken en absoluut noodzakelijk voor het induiken. Duik langzaam en gelijkmatig in het werkstuk in.
- Alleen in de tegenloop frezen (voedingsrichting van het elektrische gereedschap in zaagrichting van het gereedschap, afbeelding **[5]**).

### 8.1 Vrijhandfreen

Hoofdzakelijk bij het graveer- en figuurfreen en bij het bewerken van kanten met aanloopring of geleidestop wordt de bovenfrees uit de vrije hand geleid.

### 8.2 Frezen met zijaanslag

Voor parallel aan de werkstukkant verlopende werkzaamheden kan de meegeleverde zijaanslag **[6-4]** worden gebruikt.



### WAARSCHUWING

#### Gevaar voor letsel

**Bij montage aan de verkeerde zijde kan de frees de zijaanslag aanraken.**

- ▶ De zijaanslag alleen aan de in de afbeelding **[6]** weergegeven zijde op het elektrische gereedschap monteren.



- ▶ De beide geleidingsstangen **[6-7]** met de beide draaiknoppen **[6-2]** aan de zijaanslag vastklemmen.
- ▶ De geleidingsstangen tot aan de gewenste maat in de groeven van de freestafel invoeren en met de draaiknop **[6-3]** vastklemmen.

*Sneller en preciezer kan deze afstand met de als accessoire verkrijgbare fijninstelling **[6-6]** afgesteld worden:*

- ▶ Afstelschroef **[6-5]** in het kunststofdeel van de zijaanslag draaien.
- ▶ De geleidingsstangen tot aan de gewenste maat in de groeven van de freestafel invoeren en met de draaiknoppen **[6-1]** vastklemmen.
- ▶ Draaiknoppen **[6-2]** op de zijaanslag openen.
- ▶ De gewenste afstand met de afstelschroef instellen en de draaiknoppen weer dichtdraaien.

- ⓘ Voor een betere afzuiging is voor de zij-aanslag een speciale afzuigkap als accessoire verkrijgbaar.

### 8.3 Frezen met geleidingssysteem FS

Het geleidingssysteem (accessoire) maakt het frezen van rechte groeven makkelijker.

- ▶ Geleideaanslag **[7-4]** met de geleidingsstangen **[7-3]** van de zijaanslag aan de freestafel bevestigen.
- ▶ Geleiderail **[7-6]** met schroefklemmen **[7-7]** aan het werkstuk bevestigen.  
Erop letten dat een veiligheidsafstand X - afbeelding **[7]** van 5 mm tussen de voorkant van de geleiderail en de frees, resp. de groef, bestaat.
- ▶ Geleideaanslag zoals in afbeelding **[7]** weergegeven op de geleiderail plaatsen.  
Om een spelingsvrij geleiden van de frees-aanslag te garanderen, met een schroevendraaier door de beide zijdelingse openingen **[7-5]** de twee geleidebekken instellen.
- ▶ In hoogte verstelbare steun **[7-2]** zo aan de schroefdraadboring van de freestafel vastschroeven dat de onderkant van de freestafel parallel ten opzichte van het werkstukoppervlak is.

Om volgens de afgetekende lijn te kunnen werken, tonen de markeringen op de freestafel **[7-1]** en de schaal op de steun **[7-2]** de middeas van de frees.

- ⓘ Voor een nauwkeurigere instelling is voor het geleidingssysteem een fijninstelling als accessoire verkrijgbaar.

### 8.4 Frezen met cirkelgeleider

Met een cirkelgeleider SZ-OF 1000 (accessoire) kunnen ronde onderdelen en cirkelvormige uitsnijdingen met een diameter tussen 153 en 760 mm uitgevoerd worden.

- ▶ De cirkelgeleider zo ver in de voorste groef van de freestafel schuiven tot de gewenste radius is ingesteld.
- ▶ De cirkelgeleider met de draaiknop **[1-4]** vergrendelen.

- ⓘ Als de inkerving door de cirkelpunt op het werkstuk vermeden moet worden, kan met dubbelzijdig plakband een dun houten plankje op het middelpunt bevestigd worden.

### 8.5 Kopieerfrezen

Om bestaande werkstukken maatnauwkeurig te reproduceren, gebruikt men een kopieerring of een kopieerinrichting (accessoire).

#### Kopieerring

Bij de keuze van de grootte van de kopieerring **[5-1]** erop letten dat de ingezette frees **[5-2]** door diens opening past.

- ▶ De kopieerring in plaats van de afdekring **[4-1]** van onderen aan de freestafel bevestigen.

De overstand Y (afbeelding **[5]**) van het werkstuk ten opzichte van de sjabloon wordt als volgt berekend:

$$Y = (\emptyset \text{ kopieerring} - \emptyset \text{ frees})/2$$

Met de centreerdoorn ZD-OF (accessoire) kan de kopieerring exact in het midden worden uitgericht.

#### Kopieerinrichting

Voor de kopieerrichting is de hoekarm WA-OF **[8-2]** en de kopieertastset KT-OF, bestaande uit rolhouder **[8-6]** en drie kopieerrollen **[8-7]**, nodig.

- ▶ De hoekarm met de draaiknop **[8-1]** in de gewenste hoogte aan de schroefdraadboring **[8-3]** vastschroeven.
- ▶ Een kopieerrol aan de rolhouder monteren en deze met de draaiknop **[8-5]** aan de hoekarm vastschroeven. Erop letten dat de kopieerrol en de frees dezelfde diameter hebben!

- ▶ Door te draaien aan de stelknop **[8-4]** kan de afstand van de tastrol ten opzichte van de freesas ingesteld worden.

## 8.6 Kantstukken vlakfrezes

Met de hoekarm WA-OF **[9-2]** in verbinding met de geleideplaat UP-OF **[9-5]** (accessoire) kunnen overstekende kantstukken vlakgefreesd worden.

- ▶ De hoekarm met de draaiknop **[9-1]** in de gewenste hoogte aan de schroefdraadboring **[9-3]** vastschroeven.
- ▶ De geleideplaat met de draaiknop **[9-4]** aan de hoekarm vastschroeven.
- ▶ De freesdiepte zo instellen dat deze de dikte van het kantstuk +2 mm bedraagt.
- ▶ De geleideplaat **[10-1]** door openen van de draaiknop **[10-3]** zo dicht mogelijk tegen de frees brengen.
- ▶ Met de stelknop **[10-2]** de diepte-instelling van de geleideplaat zo uitvoeren dat bij het vlakfrezes enkele tienden van millimeter van het kantstuk overblijven die achteraf met de hand afgeslepen worden.

## 9 Onderhoud en verzorging



### WAARSCHUWING

#### Gevaar voor letsel, elektrische schokken

- ▶ Vóór alle onderhouds- en reinigingswerkzaamheden de stekker altijd uit het stopcontact trekken!
- ▶ Alle onderhouds- en reparatiewerkzaamheden waarvoor het vereist is om de behuizing te openen, mogen alleen in een geautoriseerde onderhoudswerkplaats worden uitgevoerd.



**Klantenservice en reparatie** alleen door fabrikant of door servicewerkplaatsen. Adres bij u in de buurt op: [www.festool.nl/service](http://www.festool.nl/service)



Alleen originele Festool-reserveonderdelen gebruiken! Bestelnr. op: [www.festool.nl/service](http://www.festool.nl/service)

De machine is met zelfuitschakelbare speciale koolstofborstels uitgerust. Zijn die versleten, dan volgt een automatische stroomonderbreking en komt de machine tot stilstand.

#### De volgende aanwijzingen in acht nemen:

- ▶ Beschadigde beveiligingsinrichtingen en onderdelen moeten op deskundige wijze in een erkende en gespecialiseerde werk-

plaats gerepareerd en vervangen worden, voor zover niets anders in de gebruiksaanwijzing aangegeven is.

- ▶ Zorg ervoor dat de koelluchtopeningen in de motorbehuizing altijd vrij en schoon zijn om de luchtcirculatie te waarborgen.

## 10 Accessoires

**Gebruik alleen originele inzetgereedschappen en accessoires van Festool.** Het gebruik van inferior inzetgereedschap en onbekende accessoires kan tot een verhoogd letselrisico en aanzienlijke onbalans leiden, waardoor de kwaliteit van de werkresultaten afneemt en de slijtage van het elektrische gereedschap toeneemt.

De bestelnummers voor accessoires en gereedschap vindt u in de Festool-catalogus of online via [www.festool.nl](http://www.festool.nl).

## 11 Milieu



#### Geef het apparaat niet met het huisvuil mee!

Voer de apparaten, accessoires en verpakkingen op milieuvriendelijke wijze af. Neem de geldende nationale voorschriften in acht.
















**Alleen EU:** Volgens de Europese richtlijn inzake gebruikte elektrische en elektronische apparaten en de omzetting hiervan in de nationale wetgeving dienen oude elektrische apparaten gescheiden te worden ingezameld en op milieuvriendelijke wijze te worden afgevoerd.

**Informatie voor REACH:** [www.festool.com/reach](http://www.festool.com/reach)

## Innehållsförteckning


1	Symboler.....	51
2	Säkerhetsanvisningar.....	51
3	Avsedd användning.....	52
4	Tekniska data.....	52
5	Delar.....	52
6	Driftstart.....	53
7	Inställningar.....	53
8	Arbeta med elverktyg.....	55
9	Underhåll och skötsel.....	56
10	Tillbehör.....	56
11	Miljö.....	56

## 1 Symboler

-  Varning för allmän risk
-  Varning för elstötar
-  Läs bruksanvisningen och säkerhetsanvisningarna!
-  Använd hörselskydd!
-  Använd skyddshandskar vid verktygsbyte och hantering av skrovliga material!
-  Använd andningsskydd!
-  Använd skyddsglasögon!
-  Dra ut nätkontakten
-  Kasta den inte i hushållssoporna.
-  Skyddsklass II
-  CE-märkning: Bekräftar att elverktyget uppfyller kraven i Europeiska gemenskapens direktiv.
-  Tips, information
-  Bruksanvisning
-  Dra ur nätkabeln
-  Ansluta nätkabeln

## 2 Säkerhetsanvisningar

### 2.1 Allmänna säkerhetsanvisningar för elverktyg

 **WARNING! Läs alla säkerhetsanvisningar och andra anvisningar.** Följs inte säkerhetsanvisningarna och andra anvisningar kan det leda till elstötar, brand och/eller allvarliga personskador.

**Spara alla säkerhetsanvisningar och andra anvisningar för framtida bruk.**

Med begreppet "Elverktyg" som används i säkerhetsanvisningarna menas nätdrivna elverktyg (med nätkabel) och batteridrivna elverktyg (utan nätkabel).

### 2.2 Maskinspecifika säkerhetsanvisningar

- **Håll elverktyget endast i de isolerade greppytorna, eftersom fräsen kan träffa den egna anslutningskabeln.** Kontakt med en strömförande kabel kan göra maskinens metalldelar spänningsförande och leda till elstötar.
- **Montera och säkra arbetsobjektet på ett stabilt underlag med tvingar eller på annat sätt.** Håll aldrig arbetsobjektet med handen eller mot kroppen. Då blir det inte stabilt och det är lätt att förlora kontrollen.
- **Endast originalfräsar från Festool avsedda för detta elverktyg får användas.** Det är inte tillåtet att använda andra fräsverktyg på grund av ökad olycksrisk.
- **Maxvarvtalet som anges på fräsverktyget får inte överskridas, och varvtalsområdet måste alltid hållas.** Tillbehör som roterar snabbare än tillåtet kan gå sönder och slungas iväg.
- **Vänta tills elverktyget stannat innan du lägger ner det.** Insatsverktyget kan fastna och du kan förlora kontrollen över elverktyget.
- Använd ett helhetssystem med dammsugare och antistatisk sugslang (AS) vid bearbetning av material som kan laddas statiskt eller leda statisk laddning.
- Spänn endast fast verktyg med en skaftdiameter som passar för spänntången.
- Endast verktyg som uppfyller EN 847-1 får användas. Alla fräsverktyg från Festool uppfyller dessa krav.
- Se till att fräsen sitter fast ordentligt, och kontrollera att den funkar som den ska.
- Spänntången och muttern får inte vara skadade.

- Fräsverktyg som är deformerade eller har sprickor får inte användas.



- **Använd lämplig personlig skyddsutrustning:** hörselskydd, skyddsglasögon, andningskydd vid dammalstrande arbeten, arbetshandskar vid bearbetning av skrovligt material och vid verktygsbyte.

### 2.3 Aluminiumbearbetning

Vid bearbetning av aluminium ska följande säkerhetsåtgärder vidtas:

- Anslut verktyget via en jordfelsbrytare (FI, PRCD).
- Anslut elverktyget till en lämplig dammsugare med antistatisk utsugsslang.
- Ta bort dammavlagringar inuti motorhuset med jämna mellanrum.



- Använd skyddsglasögon!

### 2.4 Emissionsvärden

De enligt EN 62841 fastställda värdena uppgår vanligtvis till:

Ljudtrycksnivå	$L_{PA} = 92 \text{ dB(A)}$
Ljudeffektnivå	$L_{WA} = 103 \text{ dB(A)}$
Osäkerhet	$K = 3 \text{ dB}$



### OBS!

#### Buller vid arbetet

#### Hörselskador

- Använd hörselskydd.

Vibrationsemissionsvärde  $a_h$  (vektorsumma för tre riktningar) och osäkerhet  $K$  fastställs enligt EN 62841:

$$a_h = 5,5 \text{ m/s}^2$$

$$K = 2 \text{ m/s}^2$$

De angivna emissionsvärdena (vibration, ljud)

- används för maskinjämförelse,
- kan även användas för preliminär uppskattning av vibrations- och bullernivån under arbetet,
- representerar elverktygets huvudsakliga användningsområden.



### OBS!

**Emissionsvärdena kan avvika från de angivna värdena. Det beror på hur verktyget används och typen av arbetsobjekt.**

- Man måste bedöma den faktiska belastningen under hela driftcykeln.
- Beroende på den faktiska belastningen måste lämpliga säkerhetsåtgärder vidtas för att skydda användarna.

## 3 Avsedd användning

Handöverfräsen är avsedd för fräsning av trä, plast och träliknande material.

Med de speciellt avsedda fräsverktygen som finns hos Festool kan även aluminium och gipskivor bearbetas.

Detta elverktyg får uteslutande användas av fackmän eller därtill undervisade personer.



Vid felaktig användning ligger ansvaret på användaren.

## 4 Tekniska data

Handöverfräs	OF 1010 REBQ, OF 1010 REQ
Effekt	1010 W
Varvtal	9500 - 23000 varv/min
Varvtal max (tomgång)	26000 varv/min
Snabbinställning av djupet	55 mm
Fininställning av djupet	8 mm
Drivaxelns anslutningsgंगा	M16x1,5
Fräsdiameter	max. 35 mm
Vikt enligt EPTA-proceduren 01:2014:	3,1 kg

## 5 Delar

- [1-1]** Fräsbord
- [1-2]** Steganslag
- [1-3]** Djupanslag
- [1-4]** Spärr för cirkelanslag
- [1-5]** Mutter
- [1-6]** Spindelstopp
- [1-7]** Handtag/höjdjustering

- [1-8]** Spännspak
- [1-9]** Fininställning
- [1-10]** Markör för djupanslag
- [1-11]** Inställningsratt för varvtal
- [1-12]** Spärrknapp
- [1-13]** Handtag
- [1-14]** Strömbrytare
- [1-15]** Sugadapter
- [1-16]** Spår för styrstänger/parallellanslag

De angivna bilderna finns i början av bruksanvisningen.

Det avbildade eller beskrivna tillbehöret ingår ibland inte i leveransen.

## 6 Driftstart



### WARNING!

#### Otillåten spänning eller frekvens!

##### Olycksrisk

- Strömkällans nätspänning och frekvens måste stämma överens med uppgifterna på märkplåten.
- I Nordamerika får endast Festool-verktyg med märkspänning 120 V / 60 Hz användas.



### OBS!

#### plug it-anslutningen blir mycket varm om bajonettlåset inte är ordentligt låst

##### Risk för brännskador

- Innan man startar elverktyget måste man kontrollera att bajonettlåset till nätkabeln är helt stängt och låst.

- Anslut och lossa nätkabeln - **[2]**.

### 6.1 Start/avstängning

Knappen **[1-14]** används som strömbrytare (intryckt = TILL, uppsläppt = FRÅN).

För kontinuerlig drift kan man låsa strömbrytaren spärrknappen **[1-12]**. Om man trycker ännu en gång på strömbrytaren så lossas spärren igen.

## 7 Inställningar



### WARNING!

#### Risk för personskador, elstötar

- Dra alltid ut nätkontakten ur eluttaget före alla arbeten på maskinen!

## 7.1 Elektronik

### Varvtalsreglering

Varvtalet kan ställas in steglöst med rat-ten **[1-11]** inom varvtalsområdet (se Tekniska data).

På så sätt kan skärhastigheten anpassas optimalt till materialet.

Material	Fräsdiameter [mm]			Rekom-menderat skärmate-rial
	3 - 14	15 - 25	26 - 35	
	Inställningsrattens läge			
Hårt trä	6 - 4	5 - 3	3 - 1	HW (HSS)
Mjukt trä	6 - 5	6 - 3	4 - 1	HSS (HW)
Spånski- vor, ytbe- lagda	6 - 5	6 - 3	4 - 2	HW
Plast	6 - 4	5 - 3	2 - 1	HW
Aluminium	3 - 1	2 - 1	1	HSS (HW)
Gipsskivor	2 - 1	1	1	HW

### Temperatursäkring

Det finns en elektronisk temperaturövervakning som skyddar motorn från överhettning. Innan en kritisk motortemperatur nås stänger säkerhetselektroniken av motorn. Efter en avkylningsfas på ca 3–5 minuter är maskinen klar för användning igen och kan då belastas fullt ut. Om maskinen går på tomgång minskas avkylningstiden avsevärt.

### Omstartspärr

Den inbyggda omstartspärren förhindrar att elverktyget startar av sig självt om strömbrytaren råkar vara intryckt efter ett strömavbrott. Man måste då först koppla från elverktyget och sedan koppla till det igen.

På grund av den inbyggda omstartspärren kan elverktyget inte kopplas till eller från via en extern kontaktmodul.

### Broms

OF 1010 REBQ har en elektronisk broms. Efter fränkopplingen bromsar elektroniken in spindel med verktyget helt på ca 2 sekunder.

## 7.2 Verktogsbyte




### OBS!

#### Risk för skador på grund av heta och vassa insatsverktyg

- Använd inte slöa eller defekta verktyg.
- Använd skyddshandskar när du hanterar insatsverktyget.

Lägg elverktyget på sidan vid verktygsbyte.

#### Sätta i verktyget

- Stick in fräsverktyget så långt som möjligt i den öppna spänntången, i alla fall minst till markeringen  på frässkaftet.
- Vrid spindelns tills spindelstoppet **[1-6]** hakar i när man trycker och spindelns låses fast.
- Dra åt muttern **[1-5]** med en gaffelnöckel NV 19.

#### Ta av verktyget

- Vrid spindelns tills spindelstoppet **[1-6]** hakar i när man trycker och spindelns låses fast.
- Lossa muttern **[1-5]** med en gaffelnöckel NV 19 tills ett motstånd känns. Övertvinn motståndet genom att fortsätta vrida på gaffelnöckeln.
- Ta ut fräsen.

## 7.3 Byta spänntång

Det finns spänntånger till följande skaftdiametrar: 6,0 mm; 6,35 mm; 8,0 mm (artikelnummer, se Festool-katalogen eller [www.festool.com](http://www.festool.com))

- Skruva loss muttern **[1-5]** helt och ta av den tillsammans med spänntången.
- Sätt in en ny spänntång, endast med muttern påstucken och ihakad, i spindelns.
- Skruva in muttern lite grann. **Dra inte åt den om ingen fräs är isatt!**

## 7.4 Ställa in fräsdjupet

Fräsdjupet ställs in i tre steg:

1. Ställa in nollpunkten, se [7.5](#).
2. Ställa in fräsdjupet, se [7.6](#).
3. Spänna fast fräsdjupet, se [7.7](#).

## 7.5 Ställa in nollpunkten

- Öppna spännpaken **[1-8]** så att djupanslaget **[1-3]** är fritt rörligt.
- Ställ handöverfräsen med fräsbordet **[1-1]** på ett jämnt underlag. Öppna vredet **[1-7]** och tryck ner elverktyget tills fräsen är placerad på underlaget.
- Spänn fast elverktyget i detta läge genom att dra åt vredet **[1-7]**.

- Tryck djupanslaget **[1-3]** mot ett av det vridbara steganslagets **[1-2]** tre fasta anslag. Höjden på de fasta anslagen kan ställas in individuellt med en insexnyckel.
- Skjut ner markören **[1-10]** så att den står på 0 mm på skalan.

- ⓘ Om nollläget inte stämmer kan man korrigera det med skruven på markören **[1-10]**.

## 7.6 Ställa in fräsdjupet

Man ställer in önskat fräsdjup med antingen snabbinställningen eller fininställningen.

#### Snabbinställning av djupet

- Dra upp djupanslaget **[1-3]** tills markören **[1-10]** visar det önskade fräsdjupet.
- Spänn fast djupanslaget i detta läge med spännpaken **[1-8]**.

#### Fininställning av djupet

- Spänn fast djupanslaget med spännpaken **[1-8]**.
- Ställ in önskat fräsdjup genom att vrida på inställningsratten **[1-9]**.

- ⓘ Vrids inställningsratten ett markeringsstreck ändras fräsdjupet med 0,1 mm. Ett helt varv motsvarar 1 mm. Inställningsrattens totala justeringsområde är 8 mm.

## 7.7 Spänna fast fräsdjupet

- Öppna vredet **[1-7]** och tryck ner elverktyget tills djupanslaget vidrör det fasta anslaget.
- Spänn fast elverktyget i detta läge genom att dra åt vredet **[1-7]**.

## 7.8 Dammsugning



### VARNING!

#### Hälsorisk på grund av damm

- Arbeta aldrig utan utsug.
- Följ de nationella bestämmelserna.

**OBS!** Om man inte använder antistatisk utsugsslang kan statisk uppladdning förekomma. Användaren kan få en elstöt och elverktygets elektronik kan skadas.

Till sugadaptorn **[1-15]** kan man ansluta en Festool-dammsugare med en sugslangsdiameter på 36 mm eller 27 mm (36 mm rekommenderas på grund av den lägre risken för tilltäppning).

#### Spånuppsamlare KSF-OF

Spånuppsamlaren KSF-OF **[3-1]** (delvis tillbehör) består av en kåpa och ett skydd som gör utsuget effektivare vid kantfräsning. Kåpan

monteras på samma sätt som kopieringen, skyddet sätts på upptill.

Kåpan kan vid behov kapas och göras mindre genom att man sågar längs spåren **[3-2]** med en bygelsåg. Spånuppsamlaren kan då användas vid så små innerradier som 40 mm.

## 8 Arbeta med elverktyg



Följ alla säkerhetsanvisningar och dessa regler:

- Elverktyget måste vara tillkopplat när det förs mot arbetsobjektet.
- Sätt alltid fast arbetsobjektet så att det inte kan röra sig under arbetet.
- Håll alltid elverktyget **med båda händerna** på handtagen **[1-7] + [1-13]** under arbetet. Det är en förutsättning för att kunna arbeta exakt och för sänkning. Sänk ner klingan långsamt och jämnt i arbetsobjektet.
- Fräs endast mot rotationsriktningen (elverktygets matningsriktning i verktygets snittriiktning, bild **[5]**).

### 8.1 Frihandsfräsning

Handöverfräsen används främst på fri hand vid skrift- och bildfräsning samt vid bearbetning av kanter med styrlager eller styrtapp.

### 8.2 Fräsa med parallellanslag

För att arbeta parallellt med arbetsobjektets kant kan man använda det medföljande parallellanslaget **[6-4]**.



#### **VARNING!**

##### **Risk för personskador**

**Om parallellanslaget monteras på fel sida kan det komma i kontakt med fräsen.**

- ▶ Montera parallellanslaget endast på den sida av elverktyget som visas på bild **[6]**.
  - ▶ Spänn fast de båda styrstängerna **[6-7]** med vreden **[6-2]** på parallellanslaget.
  - ▶ Sätt i styrstängerna till önskat mått i fräsbordets spår och dra åt med vredet **[6-3]**.
- Detta avstånd kan ställas in snabbare och mer exakt med fininställningen **[6-6]**, som finns som tillbehör:*
- ▶ Skruva in justerskruven **[6-5]** i parallellanslagets plastdel.
  - ▶ För in styrstängerna till det önskade måttet i fräsbordets spår och dra åt dem med vreden **[6-1]**.
  - ▶ Öppna vreden **[6-2]** på parallellanslaget.

- ▶ Ställ in önskat avstånd med justerskruven och dra åt vreden igen.

- ① För bättre utsug finns en speciell utsugsskåpa som tillbehör till parallellanslaget.

### 8.3 Fräsning med rälsstyrssystem FS

Rälsstyrssystemet (tillbehör) underlättar fräsningen av raka spår.

- ▶ Fäst rälsanslaget **[7-4]** med parallellanslagets styrstänger **[7-3]** på fräsbordet.
- ▶ Fäst styrskenan **[7-6]** på arbetsobjektet med skruvtingarna **[7-7]**.

Se till att det alltid finns ett säkerhetsavstånd X – bild **[7]** på 5 mm mellan styrskenans framkant och fräsen respektive spåret.

- ▶ Placera rälsanslaget på styrskenan som på bilden **[7]**. För att säkerställa styrning utan spel, ställ in de två styrbackarna med hjälp av en skruvmejsel via de båda öppningarna på sidorna **[7-5]**.
- ▶ Skruva fast det höjddjusterbara stödet **[7-2]** i fräsbordets gängade hål, så att fräsbordets undersida är parallell med arbetsobjektets yta.

För att man ska kunna arbeta utmed ritsen, visar markeringarna på fräsbordet **[7-1]** och skalan på stödet **[7-2]** var fräsens mittaxel befinner sig.

- ① För en mer exakt inställning finns en fininställning att köpa som tillbehör till rälsstyrssystemet.

### 8.4 Fräsning med cirkelanslag

Med cirkelanslaget SZ-OF 1000 (tillbehör) kan man skapa runda delar och cirkelurtag med en diameter mellan 153 och 760 mm.

- ▶ Skjut in cirkelanslaget i fräsbordets främre spår tills önskad radie ställts in.
- ▶ Lås cirkelanslaget med vredet **[1-4]**.

- ① Om man vill undvika att cirkelspetsen gör ett märke i arbetsstycket, kan man fästa en tunn träbit på mittpunkten med dubbelhäftande tejp.

### 8.5 Kopieringsfräsning

För att kopiera arbetsobjekt måttexakt använder man en kopiering eller en kopierutrustning (tillbehör).

#### **Kopiering**

Vid valet av storlek på kopieringen **[5-1]**, se till att fräsen **[5-2]** som ska användas passar i dess öppning.

- Fäst kopierringen istället för täckringen [4-1] underifrån på fräsbordet.

Arbetsobjektets övermått Y (bild [5]) i förhållande till schablonen räknas ut så här:

$$Y = (\emptyset \text{ kopierring} - \emptyset \text{ fräs})/2$$

Med hjälp av centreringsdornen ZD-OF (tillbehör) kan man ställa in kopierringen exakt i mitten.

### Kopierutrustning

För kopierutrustningen behövs vinkelarmen WA-OF [8-2] och kopierkullager-setet KT-OF, som består av rullhållare [8-6] och tre kopierullar [8-7].

- Skruva fast vinkelarmen med vredet [8-1] på önskad höjd i det gängade hålet [8-3].
- Montera en kopierrulle på rullhållaren och skruva fast den på vinkelarmen med vredet [8-5]. Kontrollera att kopierrullen och fräsen har samma diameter!
- Genom att vrida på inställningsratten [8-4] ställer man in avståndet mellan rullen och fräsaxeln.

### 8.6 Planfräsa kantlister

Med vinkelarmen WA-OF [9-2] tillsammans med rälsanslaget UP-OF [9-5] (tillbehör) kan man planfräsa utstickande kantlister.

- Skruva fast vinkelarmen med vredet [9-1] på önskad höjd i det gängade hålet [9-3].
- Skruva fast rälsanslaget på vinkelarmen med vredet [9-4].
- Ställ in fräsdjupet så att det motsvarar kantlistens tjocklek +2 mm.
- För fram rälsanslaget [10-1] så nära fräsen som möjligt genom att öppna vredet [10-3].
- Ställ in rälsanslagets djup med inställningsratten [10-2] så att några tiondels millimeter återstår av listen, som sedan slipas för hand efter planfräsningen.

## 9 Underhåll och skötsel



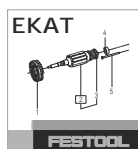
### VARNING!

#### Risk för personskador, elstötar

- Dra alltid ut nätkontakten före alla underhålls- och servicearbeten på produkten!
- Allt underhålls- och reparationsarbete som kräver att höljet öppnas får endast utföras av behöriga serviceverkstäder.



**Service och reparation** får endast utföras av tillverkaren eller serviceverkstäder. Hitta närmaste adress på: [www.festool.se/service](http://www.festool.se/service)



Använd bara Festools originalreservdelar! Art.nr på: [www.festool.se/service](http://www.festool.se/service)

Maskinen är utrustad med självfrånkopplande specialkolborstar. Om de är utnötta bryts strömmen automatiskt och maskinen stängs av.

### Observera följande:

- Skadade skyddsanordningar och delar måste repareras eller bytas ut fackmässigt av en auktoriserad serviceverkstad, såvida inget annat anges i bruksanvisningen.
- För att luftcirkulationen ska kunna garanteras måste kylflötsöppningarna i höljet alltid hållas öppna och rena.

## 10 Tillbehör

**Använd endast originalinsatsverktyg och tillbehör från Festool.** Användning av undermåliga insatsverktyg och tillbehör från andra tillverkare kan leda till ökad risk för personskador och kraftig obalans som försämrar kvaliteten på arbetsresultaten och ökar slitaget på elverktuget.

Beställningsnumren för tillbehör och verktyg hittar du i din Festool-katalog eller på internet under [www.festool.se](http://www.festool.se).

## 11 Miljö



### Släng inte maskinen i hushållssoporna!

Se till att verktyg, tillbehör och förpackningar lämnas till miljövänlig återvinning. Följ den nationella föreskrifterna.

**Endast EU:** Enligt EU-direktivet om uttjänt el- och elektronikutrustning och omsättning till nationell lagstiftning måste förbrukade elverktyg källsorteras och återvinnas på ett miljövänligt sätt.

**Information om REACH:** [www.festool.com/reach](http://www.festool.com/reach)



## Sisälllys

1	Tunnukset.....	57
2	Turvallisuusohjeet.....	57
3	Määräystenmukainen käyttö.....	58
4	Tekniset tiedot.....	58
5	Laitteen osat.....	58
6	Käyttöönotto.....	59
7	Asetukset.....	59
8	Työskentely sähkötyökalulla.....	61
9	Huolto ja hoito.....	62
10	Lisävarusteet ja tarvikkeet.....	62
11	Ympäristö.....	62

## 1 Tunnukset



Varoitus yleisestä vaarasta



Sähköiskuvaara



Lue käyttöopas, turvallisuusohjeet!



Käytä kuulosuojaimia!



Käytä työkasineita käyttötarvikkeen vaihdossa ja karkeiden työkappaleiden käsittelyssä!



Käytä hengityssuojainta!



Käytä suojalaseja!



Vedä verkkopistoke irti



Älä hävitä kotitalousjätteiden mukana.



Suojausluokka II



CE-tunnus: vahvistaa, että sähkötyökalu täyttää Euroopan yhteisön direktiivien määräykset.



Ohje, vihje



Käsittelyohje



Verkkovirtajohdon irrotus



Verkkovirtajohdon kytkentä

## 2 Turvallisuusohjeet

### 2.1 Sähkötyökaluja koskevat yleiset turvallisuusohjeet



**VAROITUS! Lue kaikki turvallisuus- ja käyttöohjeet.** Turvallisuusohjeiden ja käyttöohjeiden noudattamisen laiminlyönti voi aiheuttaa sähköiskun, tulipalon ja/tai vakavia vammoja.

**Säilytä kaikki turvallisuusohjeet ja käyttöohjeet myöhempiä tarvetta varten.**

Turvallisuusohjeissa käytetty termi "sähkötyökalu" tarkoittaa verkkokäyttöisiä sähkötyökaluja (verkkojohdon kanssa) tai akkukäyttöisiä sähkötyökaluja (ilman verkkojohdot).

### 2.2 Konekohtaiset turvallisuusohjeet

- **Pidä sähkötyökalusta kiinni vain sen eristetyistä kahvapinnoista, koska jysinterä voi osua työkalun omaan sähköjohtoon.** Kosketus jännitettä johtavaan johtoon voi tehdä myös metalliset koneenosat jännitteen alaisiksi ja aiheuttaa sähköiskun.
- **Kiinnitä työkappale puristimilla tai muilla apuvälineillä tukevalle alustalle.** Jos pidät työkappaleesta kiinni vain kädellä tai tuet sitä omaa kehoasi vasten, se ei pysy vakaasti paikallaan, jolloin on vaara menettää koneen hallinta.
- **Sähkötyökaluun saa asentaa vain Festoolin hyväksymiä jysinteriä.** Muiden jysinterien käyttö on kiellettyä, koska ne lisäävät loukkaantumisvaaraa.
- **Käyttötarvikkeeseen merkittyä huippukierroslukua ei saa ylittää / ilmoitettua kierroslukualuetta täytyy noudattaa.** Sallittua nopeammin pyörivä käyttötarvike voi murtua ja sinkoutua ympäriinsä.
- **Odota, kunnes sähkötyökalu on pysähtynyt kokonaan, ennen kuin laitat koneen syrjään.** Muuten käyttötarvike voi pureutua alustan pintaan ja aiheuttaa sähkötyökalun hallinnan menettämisen.
- Työstettäessä sellaisia materiaaleja, jotka ovat staattisesti varautuneita tai voivat johtaa staattiseen varaukseen, on käytettävä maadoitettavaa kokonaisjärjestelmää, joka koostuu antistaattisesta imuletkusta (AS) ja järjestelmäimurista.
- Kiinnitä vain sellaisia teriä, joiden varren halkaisija soveltuu laitteen kiinnitysstukalle.

- Vain sellaisia teriä saa käyttää, jotka vastaavat normia EN 847-1. Kaikki Festoolin jyrsinterät täyttävät nämä vaatimukset.
- Varmista jyrsinterän kunnollinen kiinnitys ja moitteeton pyörintä.
- Kiinnitysistukassa ja liitinmutterista ei saa olla vaurioita.
- Murtuneita tai vääntyneitä jyrsinteriä ei saa käyttää.



#### **Käytä soveltuvia henkilönsuojavarusteita:**

Kuulosuojaimia, suojalaseja, hengityssuojainta pölyä aiheuttavissa töissä, suojakäsineitä karkeita materiaaleja käsiteltäessä ja terän vaihdossa.

### **2.3 Alumiinin työstö**

Alumiinia työstettäessä on noudatettava turvallisuussyistä seuraavia toimenpiteitä:

- Kytke eteen vikavirta- (FI-, PRCD-) suojakytkin.
- Kytke sähkötyökalu soveltuvaan antistaattisella imuletkulla varustettuun imuriin.
- Puhdista sähkötyökalun moottorikoteloon kertynyt pöly säännöllisin väliajoin.



Käytä suojalaseja!

### **2.4 Päästöarvot**

EN 62841 mukaan määritetyt arvot ovat tyyppillisesti:

Äänenpainetaso	$L_{PA} = 92 \text{ dB(A)}$
Äänentehotaso	$L_{WA} = 103 \text{ dB(A)}$
Epävarmuus	$K = 3 \text{ dB}$



#### **HUOMIO**

#### **Työskennellessä syntyy melua Kuulovaurioiden vaara**

- Käytä kuulosuojaimia.

Tärinäarvo  $a_h$  (kolmen suunnan vektorisumma) ja epävarmuus  $K$  standardin mukaan määritettyä EN 62841:

$$a_h = 5,5 \text{ m/s}^2$$

$$K = 2 \text{ m/s}^2$$

Ilmoitetut päästöarvot (tärinä, melu)

- ovat koneiden keskinäiseen vertailuun,
- soveltuvat myös käytön yhteydessä syntyvän tärinä- ja melukuormituksen alustavaan arviointiin,

- edustavat sähkötyökalun pääasiallisia käyttösovelluksia.



#### **HUOMIO**

#### **Päästöarvot saattavat poiketa ilmoitetuista arvoista. Ne riippuvat työkalun käyttötavasta ja työkappaleen laadusta.**

- Todellinen kuormitus täytyy arvioida koko käyttöjakson puitteissa.
- Todellisesta kuormituksesta riippuen täytyy määrittää asiaankuuluvat varotoimenpiteet käyttöturvallisuuden takaamiseksi.

### **3 Määräystenmukainen käyttö**

Yläjyrsin on tarkoitettu jyrsimiseen puuhun, muoviin ja puunkaltaisiin materiaaleihin.

Käyttämällä Festoolin esitteissä kyseiseen työhön suositeltuja jyrsinteriä on mahdollista tehdä myös alumiiniin ja kipsilevyn jyrsintätöitä.

Tämä sähkötyökalu on tarkoitettu vain ammattityöntekijöiden tai koneen käyttöopastuksen saaneiden henkilöiden käyttöön.



Laitteen käyttäjä vastaa määräysten vastaisesta käytöstä aiheutuneista vahingoista.

### **4 Tekniset tiedot**

Yläjyrsin	OF 1010 REBQ, OF 1010 REQ
Teho	1010 W
Kierrosluku	9500 - 23000 min <sup>-1</sup>
Suurin kierrosluku (kuormittamatta)	26000 min <sup>-1</sup>
Syvyyden pikasäätö	55 mm
Syvyyden hienosäätö	8 mm
Käyttöakselin liitoskierre	M16x1,5
Jyrsinterän halkaisija	maks. 35 mm
Paino EPTA-Procedure 01:2014 -ohjeen mukaan:	3,1 kg

### **5 Laitteen osat**

- [1-1]** Jyrsintäpöytä
- [1-2]** Porrasvaste
- [1-3]** Syvyysvaste
- [1-4]** Tankoharpin lukitus

- [1-5] Mutteri
- [1-6] Karalukko
- [1-7] Kahva/korkeudensäädin
- [1-8] Lukkovipu
- [1-9] Hienosäätö
- [1-10] Syvyysvasteen osoitin
- [1-11] Kierrosluvun säätöpyörä
- [1-12] Lukitusnappi
- [1-13] Kahva
- [1-14] Käynnistyskytkin
- [1-15] Poistoimuliitäntä
- [1-16] Ohjaintankojen/sivuohjaimen urat

Mainitut kuvat ovat käyttöoppaan alussa. Kuvassa esitetyt tai tekstissä kuvaillut lisävarusteet eivät osittain sisälly toimitukseen.

## 6 Käyttöönotto



### VAROITUS

#### Kielletty jännite tai taajuus!

#### Onnettomuusvaara

- Virtalähteen verkkojännitteen ja taajuuden täytyy vastata konekilvessä annettuja tietoja.
- Pohjois-Amerikassa saa käyttää vain sellaisia Festool-koneita, joiden jännite on 120 V / 60 Hz.



### HUOMIO

#### Plug it -liitäntä voi kuumeta, jos bajonetti-kiinnitystä ei ole lukittu kunnolla kiinni

#### Palovammavaara

- Varmista ennen sähkötyökalun käynnistämistä, että verkkovirtajohdon bajonetti-kiinnitys on liitetty ja lukittu kunnolla kiinni.
- Verkkovirtajohdon kytkentä ja irrotus - [2].

### 6.1 Päälle-/poiskytkentä

Käyttökytkin [1-14] toimii käynnistys-/sammutuskytkimenä (paina = PÄÄLLE, vapauta = POIS PÄÄLTÄ).

Jatkuvaa käyttöä varten käyttökytkimen voi lukita lukitusnapilla [1-12]. Painamalla uudelleen käyttökytkintä lukitus aukeaa.

## 7 Asetukset



### VAROITUS

#### Loukkaantumisvaara, sähköiskuvaara

- Irrota aina sähköpistoke pistorasiasta, ennen kuin alat tehdä koneeseen kohdistuvia töitä!

### 7.1 Elektroniikka

#### Kierrosluvun säätö

Kierroslukua voi säätää portaattomasti säätöpyörällä [1-11] kierroslukualueen puitteissa (katso Tekniset tiedot).

Siten voit säätää optimaalisen työstönopeuden kullekin materiaalille.

Materiaali	Jyrsinterän halkaisija [mm]			Suositeltu terämateriaali
	3 - 14	15 - 25	26 - 35	
Säätöpyörän porras				
Kova puu	6 - 4	5 - 3	3 - 1	HW (HSS)
Pehmeä puu	6 - 5	6 - 3	4 - 1	HSS (HW)
Pinnoitetut lastulevyt	6 - 5	6 - 3	4 - 2	HW
Muovi	6 - 4	5 - 3	2 - 1	HW
Alumiini	3 - 1	2 - 1	1	HSS (HW)
Kipsikarvonki	2 - 1	1	1	HW

#### Lämpösulake

Ylikuumenemisen (moottorin palamisen) estämiseksi työkaluun on asennettu elektroninen lämpötilanvalvonta. Turvaelektroniikka sammuttaa moottorin ennen moottorin kriittisen lämpötilan saavuttamista. Noin 3-5 minuutin jäähtymisajan jälkeen kone on jälleen käyttövalmis ja täysin kuomituskäkyinen. Moottori käynnissä (joutokäynnillä) jäähtymisaika lyhenee huomattavasti.

#### Uudelleenkäynnistysuoja

Kun käyttökytkin on painettuna, integroitu uudelleenkäynnistysuoja estää sähkötyökalua käynnistymästä automaattisesti uudelleen jännitekatkoksen jälkeen. Sähkötyökalu täytyy tässä tapauksessa kytkeä ensin pois päältä ja sen jälkeen uudelleen päälle.

Sisäänrakennetun uudelleenkäynnistymisen eston takia sähkötyökalua ei voi käynnistää tai sammuttaa ulkoisen kytkentämoduulin kautta.

## Jarru

OF 1010 REBQ on varustettu elektronisella jarrulla. Toiminnan katkaisun jälkeen elektroninen jarru pysäyttää karan ja terän n. 2 sekunnin sisällä.

### 7.2 Terän vaihtaminen




#### HUOMIO

##### Kuuman ja terävän käyttötarvikkeen aiheuttama loukkaantumisvaara

- ▶ Älä käytä tylsiä tai viallisia käyttötarvikkeita.
- ▶ Käytä työkasineita, kun käsittelet käyttötarviketta.

Aseta terän vaihtoa varten sähkötyökalu kyljelleen.

#### Terän kiinnittäminen

- ▶ Työnnä jysinterä avonaiseen kiinnitysistukan mahdollisimman pitkälle, vähintään jysinterän varressa olevaan merkkiin  asti.
- ▶ Kierrä karaa, kunnes saat painettua karalukon [1-6] kiinni ja kara lukittuu.
- ▶ Kiristä mutteri [1-5] kiintoavaimella, avainkoko 19.

#### Terän irrottaminen

- ▶ Kierrä karaa, kunnes saat painettua karalukon [1-6] kiinni ja kara lukittuu.
- ▶ Avaa mutteria [1-5] kiintoavaimella (avainkoko 19) tuntuvaan vastukseen asti. Ylitä vastus kiertämällä edelleen kiintoavainta.
- ▶ Ota jysinterä pois.

### 7.3 Kiinnitysistukan vaihtaminen

Työkaluun on saatavilla seuraaville varsihalkaisijoille tarkoitettuja kiinnitysistukoita: 6,0 mm; 6,35 mm; 8,0 mm (tuotenumerot saat Festool-tuoteoppaasta tai Internetistä "www.festool.com")

- ▶ Avaa mutteri [1-5] kokonaan ja ota se pois yhdessä kiinnitysistukan kanssa.
- ▶ Asenna karaan uusi kiinnitysistukka vain paikalleen asetetun ja lukitun mutterin kanssa.
- ▶ Kierrä mutteria hieman kiinni. **Älä kiristä, jos jysinterää ei ole työnnetty paikalleen!**

### 7.4 Jysintäsyvyyden säätäminen

Jysintäsyvyys säädetään kolmivaiheisesti:

1. Säädä nollapiste, katso 7.5.
2. Aseta jysintäsyvyys, katso 7.6.
3. Lukitse jysintäsyvyys, katso 7.7.

### 7.5 Nollapisteen säätäminen

- ▶ Avaa lukkovipu [1-8] niin, että syvyysvaste [1-3] on vapaasti liikuteltavissa.
- ▶ Aseta yläjysin jysintäpöydän [1-1] varaan tasaiselle alustalle. Avaa kiertonuppia [1-7] ja paina sähkötyökalua alaspäin, kunnes jysinterä on alustaa vasten.
- ▶ Lukitse sähkötyökalu tähän asentoon kiristämällä kiertonuppi [1-7].
- ▶ Paina syvyysvaste [1-3] käännettävän porrasvasteen [1-2] yhtä kiinteää vastetta (yhteensä kolme erilaista) vasten.

Jokaisen kiinteän vasteen korkeutta voi säätää yksilöllisesti kuusiokoloavaimella.

- ▶ Siirrä osoitinta [1-10] alaspäin, kunnes se osoittaa asteikon 0 mm -merkkiä.

- ① Jos nolla-asento ei täsmää, asentoa voi korjata osoittimen [1-10] ruuvilla.

### 7.6 Jysintäsyvyyden asettaminen

Haluttu jysintäsyvyys voidaan asettaa joko syvyyden pikasäädöllä tai syvyyden hienosäädöllä.

#### Syvyyden pikasäätö

- ▶ Vedä syvyysvastetta [1-3] ylöspäin, kunnes osoitin [1-10] näyttää haluttua jysintäsyvyyttä.
- ▶ Lukitse syvyysvaste lukkovivulla [1-8] tähän asentoon.

#### Syvyyden hienosäätö

- ▶ Lukitse syvyysvaste lukkovivulla [1-8].
- ▶ Säädä haluamasi jysintäsyvyys kiertämällä säätöpyörää [1-9].

- ① Säätöpyörän kiertäminen yhden merkkivieran verran muuttaa jysintäsyvyyttä 0,1 mm:n verran. Täysi kierros muuttaa syvyyttä 1 mm. Säätöpyörän enimmäissäätöalue on 8 mm.

### 7.7 Jysintäsyvyyden lukitseminen

- ▶ Avaa kiertonuppi [1-7] ja paina sähkötyökalua alaspäin, kunnes syvyysvaste koskettaa kiinteää vastetta.
- ▶ Lukitse sähkötyökalu tähän asentoon kiristämällä kiertonuppi [1-7].

### 7.8 Pölynpoisto



#### VAROITUS

##### Pöly aiheuttaa vaaraa terveydelle

- ▶ Älä missään tapauksessa työskentele ilman imuria.
- ▶ Noudata maakohtaisia määräyksiä.

**VARO!** Jos et käytä antistaattista imuletkua, työkaluun voi varautua staattista sähköä. Voit saada sähköiskun ja sähkötyökalun elektroniikka saattaa vaurioitua.

Poistoimuliitintään **[1-15]** voi kytkeä Festool-imurin, jossa on halkaisijaltaan 36 mm tai 27 mm kokoinen imuletku (suosittelemme käyttämään kokoa 36 mm tukkeutumisvaaran minimoimiseksi).

### Lastunkokooja KSF-OF

Lastunkokooja KSF-OF **[3-1]** (osittain lisätarvike) koostuu kuvusta ja suojuksesta ja se tehostaa reunajyrsinnän pölynpoistoa. Kupu asennetaan samalla tavalla kuin kopiointirengas, suojus asennetaan yläkautta paikalleen.

Kupua voi leikata rautasahalla uria **[3-2]** pitkin ja siten pienentää sen kokoa. Sitten lastunkoojaa voi käyttää sisäsaiteiden jyrsinnässä jopa 40 mm:n vähimmäissaiteella.

## 8 Työskentely sähkötyökalulla



Noudata töissä kaikkia tämän oppaan alussa annettuja turvallisuusohjeita ja sekä seuraavia määräyksiä:

- Ohjaa sähkötyökalu työkappaleta vasten vain, kun moottori on käynnissä.
- Kiinnitä työkappale aina niin, ettei se pääse liikkumaan työstön aikana.
- Pidä työskentelyn aikana **aina molemmilla käsillä** kiinni sähkötyökalun kahvoista **[1-7] + [1-13]**. Tämä on ehdottoman tärkeää, jotta työskentely ja upotussahaus sujuu tarkasti. Upota sahanterä hitaasti ja taasisesti työkappaleeseen.
- Jyrsi vain vastasuuntaisesti (sähkötyökalun etenemissuunta terän leikkaussuuntaan, kuva **[5]**).

### 8.1 Vapaakätinen jyrsiminen

Yläjyrsintä ohjataan vapaakätisesti etenkin jyrsittäessä kirjaimia ja kuvioita sekä työstettäessä reunoja ohjainrenkaalla tai ohjaintapilla.

### 8.2 Jyrsiminen sivuohjaimen kanssa

Voit käyttää mukana toimitettua sivuohjainta **[6-4]**, kun jyrsit yhdensuuntaisesti työkappaleen reunan suhteen.



### VAROITUS

#### Loukkaantumisvaara

**Jyrsinterä saattaa koskettaa sivuohjainta, jos asennus tehdään väärälle puolelle.**

- Asenna sivuohjain vain kuvan **[6]** osoittamalle puolelle sähkötyökaluun.

- Kummatkin ohjaintangot **[6-7]** lukitaan sivuohjaimen kahdella kiertonupilla **[6-2]**.
- Ohjaa ohjaintangot haluttuun mittaan jyrsintäpöydän uriin ja lukitse kiertonupilla **[6-3]**.

*Tämän välin voi säätää nopeammin ja tarkemmin lisätarvikkeena saatavalla hienosäätimellä **[6-6]**:*

- Kierrä säätöruuvi **[6-5]** sivuohjaimen muoviosaan.
- Työnnä ohjaintangot haluttuun mittaan asti jyrsintäpöydän uriin ja kiinnitä kiertonupeilla **[6-1]**.
- Avaa sivuohjaimen kiertonupit **[6-2]**.
- Säädä haluamasi väli säätöruuvilla ja kierrä kiertonupit taas kiinni.

① Pölynpoiston parantamiseksi sivuohjaimen on saatavana lisätarvikkeena erityinen imukoppa.

### 8.3 Jyrsiminen ohjainjärjestelmällä FS

Ohjainjärjestelmä (lisätarvike) helpottaa suorien urien jyrsintää.

- Kiinnitä ohjainsovite **[7-4]** sivuohjaimen ohjaintankojen **[7-3]** kanssa jyrsintäpöytään.
  - Kiinnitä ohjainkisko **[7-6]** ruuvipuristimella **[7-7]** työkappaleeseen.
- Varmista, että ohjainkiskon etureunan ja jyrsinterän, tai uran, välissä on 5 mm:n turvaväli X - kuva **[7]**.
- Aseta ohjainsovite kuvan **[7]** mukaisesti ohjainkiskoon. Varmistaaksesi jyrsintäohjaimen välyksettömän ohjauksen, tee kahden ohjaimen säätö kummankin sivuaukon **[7-5]** läpi ruuvitaltan avulla.
  - Kiristä korkeussäädettävä tuki **[7-2]** jyrsintäpöydän kierrereikään niin, että jyrsintäpöydän alapinta on yhdensuuntainen työkappaleen pinnan kanssa.

Piirretyn viivan mukaan työstämistä varten jyrsintäpöydän **[7-1]** merkit ja tuen **[7-2]** asteikko osoittavat jyrsinterän keskiakselin.

① Ohjainjärjestelmän tarkempaan säätöön on saatavana lisätarvikkeena hienosäädin.

### 8.4 Jyrsiminen tankoharpin kanssa

Tankoharpin SZ-OF 1000 (lisätarvike) avulla voi jyrsiä ympyröitä ja kaaria, joiden halkaisija on 153-760 mm.

- Työnnä tankoharppia yläjyrsimen etu-uraan, kunnes säde on halutun kokoinen.
- Lukitse tankoharppi kiertonupilla **[1-4]**.

- ① Jos haluat välttää tankoharpin kärjen aiheuttaman loven työkappaleessa, voit kiinnittää keskikohtaan ohuen puulevyn kaksipuolisella teipillä.

## 8.5 Kopiointijyrsintä

Työkappaleiden tarkkaan monistamiseen käytetään kopiointirengasta tai kopiointilaitetta (lisätarvike).

### Kopiointirengas

Kopiointirenkaan [5-1] valinnassa tulee huomioida, että käytettävä jyrsinterä [5-2] mahtuu sen aukon läpi.

- Kiinnitä kopiointirengas alakautta jyrsintäpöytään peiterenkaan [4-1] tilalle.

Työkappaleen ylitys Y (kuva [5]) sapluunan suhteen lasketaan seuraavasti:

$$Y = (\text{kopiointirenkaan } \varnothing - \text{jyrsinterän } \varnothing) / 2$$

Keskitystuurnan ZD-OF (lisätarvike) avulla kopiointirenkaan saa kohdistettua tarkasti keskele.

### Kopiointilaite

Kopiointilaitetta varten tarvitaan kulmavarsi WA-OF [8-2] ja kopioinnin tuntorullasarja KT-OF, joka koostuu rullapitimestä [8-6] ja kolmesta kopiointirullasta [8-7].

- Kiristä kulmavarsi kiertonupilla [8-1] halutulle korkeudelle kierrereikään [8-3].
- Asenna kopiointirulla rullapitimeen ja ruuvaa se kierrenupilla [8-5] kiinni kulmavarteen. Varmista, että kopiointirullan ja jyrsinterän halkaisijat ovat identtisiä!
- Kiertämällä säätöpyörää [8-4] voit säätää tuntorullan ja jyrsinterän akselin keskinäistä väliä.

## 8.6 Reunalistojen tasausjyrsintä

Kulmavarren WA-OF [9-2] ja ohjauslaatan UP-OF [9-5] (lisätarvike) avulla voit jyrsiä reunalistat pinnan tasalle.

- Kiristä kulmavarsi kiertonupilla [9-1] halutulle korkeudelle kierrereikään [9-3].
- Kiristä ohjauslaatta kiertonupilla [9-4] kulmavarteen.
- Säädä jyrsintäsyvyys mittaan, joka on reunalistan paksuus +2 mm.
- Ohjaa ohjauslaatta [10-1] avattuasi kiertonupin [10-3] mahdollisimman lähelle jyrsinterää.
- Säädä ohjauslaatan syvyys säätöpyörällä [10-2] niin, että tasausjyrsintä jättää reunalistaan alle millimetrin suuruisen ylityksen, joka hiotaan myöhemmin käsin pois.

## 9 Huolto ja hoito



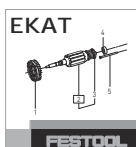
### VAROITUS

#### Loukkaantumiswaara, sähköiskuvaara

- Irrota aina sähköpistoke pistorasiasta ennen kaikkia huolto- ja puhdistustöitä!
- Kaikki huolto- ja korjaustyöt, jotka vaativat kotelon avaamista, ovat sallittuja vain valtuutetussa huoltokorjaamossa.



Anna vain valmistajan tai valtuutetun huoltokorjaamon tehdä **huolto- ja korjaustyöt**. Lähimmän huoltopisteen voit katsoa nettiosoitteesta: [www.festool.fi/huolto](http://www.festool.fi/huolto)



Käytä vain alkuperäisiä Festool-va-raosia! Tuotenumeroit voit katsoa nettiosoitteesta: [www.festool.fi/huolto](http://www.festool.fi/huolto)

Koneessa on automaattisesti irtikytkeytyvät erikoishiilet. Jos ne ovat kuluneet loppuun, virta katkeaa automaattisesti ja laite pysähtyy.

#### Noudata seuraavia ohjeita:

- Vaurioituneet varolaitteet ja osat täytyy korjauttaa tai vaihdattaa valtuutetussa ammattikorjaamossa, mikäli käyttöohjeissa ei ole toisin neuvottu.
- Pidä ilmankierron varmistamiseksi kotelon jäähdytysilmaraot aina esteettöminä ja puhdaita.

## 10 Lisävarusteet ja tarvikkeet

**Käytä vain alkuperäisiä Festoolin käyttötarvikkeita ja lisävarusteita.** Heikkolaatuisten käyttötarvikkeiden ja muiden valmistamien tarvikkeiden käyttö saattaa lisätä loukkaantumiswaaraa ja aiheuttaa voimakasta epätasapainoa, mikä huonontaa työtuloksen laatua ja lisää sähkötyökalun kulumista.

Lisätarvikkeiden ja työkalujen tuotenumeroit voit katsoa Festool-tuoteoppaasta tai Internet-osoitteesta [www.festool.fi](http://www.festool.fi).

## 11 Ympäristö



**Älä heitä käytöstä poistettua konetta talousjätteiden joukkoon!** Toimita käytöstä poistetut laitteet, tarvikkeet ja pakkaukset ympäristöystävälliseen kierrätykseen. Noudata voimassaolevia kansallisia määräyksiä.

**Vain EU:** käytöstä poistettuja sähkö- ja elektroniikkalaitteita koskevan eurooppalaisen direk-

tiivin ja sitä vastaavan kansallisen lainsäädännön mukaan loppuun käytetyt sähkötyökalut täytyy kerätä erikseen talteen ja toimittaa ympäristöä säästävään kierrätykseen.

**Teave REACH kohta:** [www.festool.com/reach](http://www.festool.com/reach)

## Indholdsfortegnelse

1	Symboler.....	64
2	Sikkerhedsanvisninger.....	64
3	Bestemmelsesmæssig brug.....	65
4	Tekniske data.....	65
5	Produktets elementer.....	65
6	Ibrugtagning.....	66
7	Indstillinger.....	66
8	Arbejde med el-værktøjet.....	68
9	Vedligeholdelse og pleje.....	69
10	Tilbehør.....	69
11	Miljø.....	69

## 1 Symboler



Advarsel om generel fare



Advarsel om elektrisk stød



Brugsanvisning, læs sikkerhedsanvisningerne!



Brug høreværn!



Brug beskyttelseshandsker ved værktøjsskift og håndtering af ru materialer!



Brug åndedrætsværn!



Brug beskyttelsesbriller!



Træk ledningen ud



Må ikke bortskaffes sammen med almindeligt husholdningsaffald.



Sikkerhedsklasse II



CE-mærkning: Bekræfter, at el-værktøjet er i overensstemmelse med EU-direktiverne.



Tip, Bemærk



Handlingsanvisning



Udtrækning af ledningen



Tilslutning af ledningen

## 2 Sikkerhedsanvisninger

### 2.1 Generelle sikkerhedsanvisninger for el-værktøj



**ADVARSEL! Læs alle sikkerhedsanvisninger og vejledninger.** Overholdes sikkerhedsanvisningerne og vejledningerne ikke, er der risiko for elektrisk stød, brand og/eller alvorlige kvæstelser.

**Opbevar alle sikkerhedsanvisninger og vejledninger til senere brug.**

Med begrebet "el-værktøj", som anvendes i sikkerhedsanvisningerne, menes ledningsdrevet el-værktøj (med netkabel) og batteridrevet el-værktøj (uden netkabel).

### 2.2 Maskinspecifikke sikkerhedsanvisninger

- **Hold altid el-værktøjet i de isolerede greb, da fræseren kan komme i kontakt med maskinledningen.** Berøring af spændingsførende ledninger kan også sætte metaldele under spænding og medføre elektrisk stød.
- **Fastgør arbejdsemnet til et stabilt underlag ved hjælp af tvinger eller andet.** Hvis man bare holder arbejdsemnet med hånden eller ind imod kroppen, er det ustabil, hvilket kan medføre, at man mister kontrollen over maskinen.
- **På el-værktøjet må der kun monteres fræsere, som Festool tilbyder til formålet.** På grund af den forøgede risiko for personskade er det forbudt at anvende andre fræsere.
- **Det maksimale omdrejningstal, der er angivet på indsatsværktøjet, må ikke overskrides og skal overholdes.** Tilbehør, der drejer hurtigere end tilladt, kan gå i stykker og flyve omkring.
- **Vent med at lægge el-værktøjet til side, til det er standset.** Værktøjet kan sætte sig fast, og man kan miste kontrollen over el-værktøjet.
- Ved materialer, der bliver statisk opladet ved bearbejdningen, eller kan medføre statisk opladning, skal der anvendes et samlet, afledende system bestående af antistatisk støvsugerslange (AS) og støvsuger.
- Spænd kun værktøjer i med den skaftdiameter, som spændetangen er beregnet til.
- Der må kun anvendes værktøjer, som opfylder EN 847-1. Hele Festools fræserprogram opfylder disse krav.



- Sørg for, at fræseren sidder fast, og kontrollér, at den kører perfekt.
- Der må ikke være nogen skader på spændetang og møtrik.
- Revnede fræsere og fræsere, der har ændret facon, må ikke anvendes.



**Brug egnede personlige værnemidler:** Høreværn, beskyttelsesbriller, støvmaske ved støvfremkaldende arbejde, beskyttelseshandsker ved bearbejdning af ru materialer og ved værktøjsskift.

### 2.3 Aluminiumbearbejdning

Af hensyn til sikkerheden skal følgende sikkerhedsforanstaltninger overholdes ved bearbejdning af aluminium:

- Etabler tilslutning via en fejlstrømsafbryder (FI-, PRCD-afbryder).
- Tilslut el-værktøjet til en egnet støvsuger med antistatisk støvsugerslange.
- Rengør regelmæssigt el-værktøjet for støvaflejringer i motorhuset.



Brug beskyttelsesbriller!

### 2.4 Emissionsværdier

Værdierne, som er fundet i henhold til EN 62841 er typisk:

Lydtrykniveau	$L_{PA} = 92 \text{ dB(A)}$
Lydeffekt	$L_{WA} = 103 \text{ dB(A)}$
Usikkerhed	$K = 3 \text{ dB}$



#### FORSIGTIG

**Støj, der opstår ved arbejdet**  
**Beskadigelse af hørelsen**

- Brug høreværn.

Vibrationsemissionsværdi  $a_h$  (vektorsum fra tre retninger) og usikkerhed  $K$  målt iht. EN 62841:

$$a_h = 5,5 \text{ m/s}^2$$

$$K = 2 \text{ m/s}^2$$

De angivne emissionsværdier (vibration, støj)

- bruges til sammenligning af maskiner,
- men kan også bruges til en foreløbig bedømmelse af vibrations- og støjbelastningen ved brug
- og repræsenterer de vigtigste anvendelsesformål for el-værktøjet.



#### FORSIGTIG

**Emissionsværdierne kan afvige fra de angivne værdier. Dette afhænger af, hvordan værktøjet anvendes og hvilken type emne, der bearbejdes.**

- Der skal tages højde for den faktiske belastning i hele driftscyklussen.
- Alt efter den faktiske belastning skal der træffes egnede sikkerhedsforanstaltninger for at beskytte brugeren.

### 3 Bestemmelsesmæssig brug

Overfræseren er beregnet til fræsning af træ, kunststof og trælignende materialer.

Ved brug af fræseværktøjerne til de respektive formål i Festools salgsdokumenter kan også aluminium og gipskarton bearbejdes.

Dette el-værktøj må kun bruges af fagpersonale eller instruerede personer.



Ved ikke-bestemmelsesmæssig anvendelse hæfter brugeren.

### 4 Tekniske data

Overfræser	OF 1010 REBQ, OF 1010 REQ
Ydelse	1010 W
Omdrejningstal	9500-23000 o/min.
Maks. omdrejningstal (ubelastet)	26000 o/min
Dybde-hurtigindstilling	55 mm
Dybde-finindstilling	8 mm
Drivakslens tilslutningsgevind	M16x1,5
Fræsediameter	maks. 35 mm
Vægt iht. EPTA-procedure 01:2014:	3,1 kg

### 5 Produktets elementer

- [1-1]** Fræsebord
- [1-2]** Trinanslag
- [1-3]** Dybdeanslag
- [1-4]** Fastgørelse til cirkelanslag
- [1-5]** Møtrik
- [1-6]** Spindelstop
- [1-7]** Greb/højdeindstilling

- [1-8]** Klemgreb
- [1-9]** Finindstilling
- [1-10]** Viser dybdeanslag
- [1-11]** Hastighedsindstilling
- [1-12]** Låseknop
- [1-13]** Greb
- [1-14]** Tænd/sluk-knap
- [1-15]** Udsugningsstuds
- [1-16]** Noter til føringsstænger/sideanslag

De angivne illustrationer findes i tillægget til brugsanvisningen.

Det viste eller beskrevne tilbehør er til dels ikke en del af leveringen.

## 6 Ibrugtagning



### ADVARSEL

**Ikke-tilladt spænding eller frekvens!**

**Fare for ulykke**

- Forsyningsspændingen og strømkildens frekvens skal stemme overens med angivelserne på typeskiltet.
- I Nordamerika må der kun bruges Festool-maskiner med spændingsangivelsen 120 V / 60 Hz.



### FORSIGTIG

**Opvarmning af plug it-tilslutningen, hvis bajonetlukningen ikke er låst helt**

**Fare for forbrænding**

- Før du tænder for el-værktøjet, skal du forsikre dig om, at bajonetlukningen på ledningen er lukket og låst helt.

- Tilslut og løsnet ledningen - **[2]**.

### 6.1 Start/stop

Kontakten **[1-14]** fungerer som tænd/sluk-knap (tryk = TIL, slip = FRA).

Til kontinuerlig drift kan tænd/sluk-knappen fastholdes med låseknappen **[1-12]**. Fastgørelsen løsnes, når der igen trykkes på tænd/sluk-knappen.

## 7 Indstillinger



### ADVARSEL

**Risiko for kvæstelser, elektrisk stød**

- Træk altid stikket ud af stikkontakten før arbejde på maskinen!

### 7.1 Elektronik

#### Hastighedsregulering

Omdrejningstallet kan indstilles trinløst med indstillingshjulet **[1-11]** i omdrejningstalområdet (se Tekniske data).

På den måde kan skærehastigheden indstilles optimalt til det pågældende materiale.

Materiale	Fræsediameter [mm]			Anbefalet skærmateriale
	3 - 14	15 - 25	26 - 35	
Trin på indstillingshjul				
Hårdt træ	6 - 4	5 - 3	3 - 1	HW (HSS)
Blødt træ	6 - 5	6 - 3	4 - 1	HSS (HW)
Spånplader, lamineret	6 - 5	6 - 3	4 - 2	HW
Kunststof	6 - 4	5 - 3	2 - 1	HW
Aluminium	3 - 1	2 - 1	1	HSS (HW)
Gipskarton	2 - 1	1	1	HW

#### Temperatursikring

For at beskytte motoren mod at blive overophedet og brænde sammen er der indbygget en elektronisk temperaturovervågning. Sikkerhedselektronikken afbryder motoren, inden en kritisk motortemperatur nås. Efter en afkølingsfase på ca. 3-5 minutter er maskinen igen driftsklar og tåler fuld belastning. Når maskinen kører (ubelastet), reduceres afkølingstiden betydeligt.

#### Beskyttelse mod genstart

Den indbyggede genstartsbeskyttelse forhindrer, at el-værktøjet starter af sig selv efter en strømafbrydelse, når start-stop-kontakten er trykket ind. El-værktøjet skal i så fald først slukkes og derefter tændes igen.

På grund af den indbyggede genstartsbeskyttelse kan el-værktøjet ikke tændes og slukkes via et eksternt kontaktmodul.

#### Bremse

OF 1010 REBQ har en elektronisk bremse. Spindlen med værktøj stoppes elektronisk ca. 2 sekunder efter, at overfræsere er blevet slukket.

## 7.2 Skift af værktøj



### FORSIGTIG

#### Risiko for personskader på grund af varmt og skarpt indsatsværktøj

- ▶ Brug ikke sløve eller defekte indsatsværktøjer.
- ▶ Brug beskyttelseshandsker ved håndtering med indsatsværktøj.

Ved værktøjsskift lægges el-værktøjet på siden.

#### Isætning af værktøj

- ▶ Sæt fræseværktøjet så langt som muligt ind i den åbne spændetang, dog mindst indtil markeringen  $\nabla$  på fræserskaftet.
- ▶ Drej spindlen, indtil spindelstoppet **[1-6]** går i indgreb ved tryk, og spindlen låses fast.
- ▶ Spænd møtrikken **[1-5]** fast med en 19 mm gaffelnøgle.

#### Fjernelse af værktøj

- ▶ Drej spindlen, indtil spindelstoppet **[1-6]** går i indgreb ved tryk, og spindlen låses fast.
- ▶ Løsn møtrikken **[1-5]** med en 19 mm gaffelnøgle indtil en mærkbar modstand. Overvind modstanden ved at dreje gaffelnøglen videre.
- ▶ Tag fræseren af.

## 7.3 Udskiftning af spændetang

Der fås spændetænger til følgende skaftdiametre: 6,0 mm; 6,35 mm; 8,0 mm (bestillingsnumre, se Festool-kataloget eller "www.festool.com")

- ▶ Skru møtrikken **[1-5]** helt ud, og tag den af sammen med spændetangen.
- ▶ En ny spændetang må kun sættes i spindlen, når møtrikken er sat på og i indgreb.
- ▶ Skru møtrikken en anelse ind. **Spænd den ikke, hvis der ikke er isat en fræser!**

## 7.4 Indstilling af fræsedybden

Indstillingen af fræsedybden foregår i tre trin:

1. Indstilling af nulpunkt, se **7.5**.
2. Fastlæggelse af fræsedybde, se **7.6**.
3. Fastklemning af fræsedybde, se **7.7**.

## 7.5 Indstilling af nulpunkt

- ▶ Åbn klemgrebet **[1-8]**, så dybdeanslaget **[1-3]** er frit bevægeligt.
- ▶ Stil overfræseren med fræsebord **[1-1]** på et plant underlag. Åbn drejeknappen **[1-7]**, og tryk el-værktøjet nedad, indtil fræseren står på underlaget.

- ▶ Klem el-værktøjet fast i denne stilling ved at lukke drejeknappen **[1-7]**.
- ▶ Tryk dybdeanslaget **[1-3]** mod et af de drejelige trinanslags **[1-2]** tre faste anslag.

Med en unbrakonøgle kan hvert af de faste anslag indstilles individuelt i højden.

- ▶ Skub viseren **[1-10]** nedad, så den peger på 0 mm på skalaen.

- ⓘ Hvis nulstillingen ikke passer, kan dette korrigeres med skruen på viseren **[1-10]**.

## 7.6 Fastlæggelse af fræsedybde

Den ønskede fræsedybde kan fastlægges enten med dybde-hurtigindstillingen eller med dybde-finindstillingen.

### Dybde-hurtigindstilling

- ▶ Træk dybdeanslaget **[1-3]** opad, indtil viseren **[1-10]** står ud for den ønskede fræsedybde.
- ▶ Klem dybdeanslaget fast i denne stilling med klemgrebet **[1-8]**.

### Dybde-finindstilling

- ▶ Klem dybdeanslaget fast med klemgrebet **[1-8]**.
- ▶ Indstil den ønskede fræsedybde ved at dreje indstillingshjulet **[1-9]**.

- ⓘ Ved at dreje indstillingshjulet én markeringsstreg ændres fræsedybden 0,1 mm. En hel omdrejning giver 1 mm. Indstillingshjulets maksimale indstillingsområde er 8 mm.

## 7.7 Fastklemning af fræsedybde

- ▶ Åbn drejeknappen **[1-7]**, og tryk el-værktøjet nedad, indtil dybdeanslaget berører det faste anslag.
- ▶ Klem el-værktøjet fast i denne stilling ved at lukke drejeknappen **[1-7]**.

## 7.8 Udsugning



### ADVARSEL

#### Sundhedsfare fra støv

- ▶ Arbejd aldrig uden udsugning.
- ▶ Overhold nationale bestemmelser.

**FORSIGTIG!** Anvendes der ikke en antistatisk støvsugerslange, kan der opstå statisk elektricitet. Brugeren kan få et elektrisk stød, og el-værktøjets elektronik kan blive beskadiget.

På udsugningsstudsens **[1-15]** er det muligt at tilslutte en Festool støvsuger med en slangediameter på 36 mm eller 27 mm (36 mm anbefales på grund af lavere risiko for tilstopning).

## Spånfanger KSF-OF

Spånfangeren KSF-OF [3-1] (delvist tilbehør) består af kappe og afskærmning og forbedrer udsugningens effektivitet ved kantfræsning. Kappen monteres på samme måde som kopi-ringen; afskærmningen sættes på foroven. Kappen kan skæres til langs noterne [3-2] med en bøjlesav og derved formindskes. Så kan spånfangeren anvendes ved indvendige radier op til en minimal radius på 40 mm.

## 8 Arbejde med el-værktøjet



Under arbejdet skal alle ovennævnte sikkerhedsanvisninger samt følgende regler overholdes:

- Før kun el-værktøjet mod arbejdsemnet, når der er tændt for maskinen.
- Fastgør altid emnet, så det ikke kan bevæge sig under bearbejdningen.
- Hold altid el-værktøjet fast **med begge hænder** på grebene [1-7] + [1-13] under arbejdet. Dette er en forudsætning for at arbejde præcist og er helt nødvendigt for at dykke ned i emnet. Neddykning i emnet skal foregå langsomt og jævnt.
- Fræs kun i modløb (el-værktøjet bevæges i værktøjets skæreretning, figur [5]).

### 8.1 Frihåndsfresning

Især ved fræsning af tekst og billeder og ved bearbejdning af kanter med føringsleje eller føringsstap føres overfræsere i fri hånd.

### 8.2 Fræsning med sideanslag

Til arbejde, der forløber parallelt med emnekanten, kan det medfølgende sideanslag [6-4] anvendes.



#### ADVARSEL

##### Risiko for personskader

**Ved montering på den forkerte side kan fræsere berøre sideanslaget.**

- ▶ Sideanslaget må kun monteres på den side af el-værktøjet, der er vist på fig. [6].
- ▶ Klem de to føringsstænger [6-7] fast på sideanslaget med de to drejeknapper [6-2].
- ▶ Før føringsstængerne ind i noterne i fræsebordet til det ønskede mål, og klem dem fast med drejeknappen [6-3].

*Det er hurtigere og mere præcist at justere denne afstand med finindstillingen [6-6], der fås som tilbehør:*

- ▶ Skru justerings-skruen [6-5] ind i sideanslagets plastdel.
- ▶ Før føringsstængerne ind i noterne i fræsebordet til det ønskede mål, og klem dem fast med drejeknapperne [6-1].
- ▶ Åbn drejeknapperne [6-2] på sideanslaget.
- ▶ Indstil den ønskede afstand med justerskruen, og spænd drejeknapperne fast igen.

ⓘ Til at opnå en bedre udsugning fås der en speciel udsugningskappe til sideanslaget som tilbehør.

### 8.3 Fræsning med føringsystem FS

Føringsystemet (tilbehør) gør det lettere at fræse lige noter.

- ▶ Fastgør føringsanslaget [7-4] på fræsebordet med sideanslagets føringsstænger [7-3].
- ▶ Fastgør føringsskinnen [7-6] til emnet med skruetvinger [7-7].  
Sørg for, at der er en sikkerhedsafstand X - fig. [7] på 5 mm mellem føringsskinnens forkant og fræsere eller noten.
- ▶ Sæt føringsanslaget på føringsskinnen som vist på fig. [7]. For at sikre at fræseanslaget kan føres uden slør, skal de to føringsbakker indstilles med en skruetrækker gennem de to åbninger i siden [7-5].
- ▶ Skru den højdejusterbare støtte [7-2] fast i fræsebordets gevindboring, så undersiden af fræsebordet er parallel med emnets overflade.

For at kunne arbejde efter afmærkning angiver markeringerne på fræsebordet [7-1] og skalaen på støtten [7-2] fræsere midterakse.

ⓘ Til at opnå en mere nøjagtig indstilling fås der som tilbehør en finindstilling til føringsystemet.

### 8.4 Fræsning med cirkelanslag

Med cirkelanslaget SZ-OF 1000 (tilbehør) kan man fremstille runde dele og cirkeludsnit med en diameter på mellem 153 og 760 mm.

- ▶ Skub cirkelanslaget ind i den forreste not i fræsebordet, indtil den ønskede radius er indstillet.
- ▶ Lås cirkelanslaget med drejeknappen [1-4].

ⓘ For at undgå at cirkelanslagets spids laver et mærke i emnet, kan man fastgøre et tyndt stykke træ i centrum med dobbeltklæbende tape.

## 8.5 Kopifræsning

Til at reproducere eksisterende emner præcist anvender man en kopiring eller kopiudstyr (tilbehør).

### Kopiring

Ved valg af kopiringens [5-1] størrelse skal man sørge for, at den anvendte fræser [5-2] passer igennem dennes åbning.

- Kopiringen fastgøres til fræsebordet nedefra i stedet for dækringen [4-1].

Emnets fremspring Y (fig. [5]) i forhold til skabelonen beregnes som følger:

$$Y = (\text{Ø kopiring} - \text{Ø fræser})/2$$

Med centrerdornen ZD-OF (tilbehør) kan kopiringen centreret helt nøjagtigt.

### Kopiudstyr

Til kopiudstyret kræves vinkelarmen WA-OF [8-2] og kopisættet KT-OF bestående af rulleholder [8-6] og tre kopiruller [8-7].

- Skru vinkelarmen i gevindboringen [8-3] i den ønskede højde med drejeknappen [8-1].
- Monter en kopirulle på rulleholderen, og skru den fast på vinkelarmen med drejeknappen [8-5]. Sørg for, at kopirullen og fræsere har den samme diameter!
- Ved at dreje indstillingshjulet [8-4] kan anslagsrullens afstand til fræseraksen indstilles.

## 8.6 Planfræsning af kantlister

Med vinkelarmen WA-OF [9-2] i forbindelse med føringspladen UP-OF [9-5] (tilbehør) kan fremstående kantlister planfræses.

- Skru vinkelarmen i gevindboringen [9-3] i den ønskede højde med drejeknappen [9-1].
- Skru føringspladen fast på vinkelarmen med drejeknappen [9-4].
- Indstil fræsedybden, så den er lig med tykkelsen af kantlisten +2 mm.
- Før føringspladen [10-1] så tæt på fræsere som muligt ved at åbne drejeknappen [10-3].
- Foretag dybdeindstillingen af føringspladen med indstillingshjulet [10-2], så der efter planfræsningen kun bliver nogle få tiendedele millimeter tilbage af kantlisten, der efterfølgende afslibes manuelt.

## 9 Vedligeholdelse og pleje



### ADVARSEL

#### Risiko for kvæstelser, elektrisk stød

- Træk altid stikket ud af stikkontakten før alle service- og vedligeholdelsesarbejder!
- Vedligeholdelses- og reparationsarbejde, der kræver, at huset åbnes, må kun foretages af et autoriseret serviceværksted.



**Kundeservice og reparation** må kun udføres af producenten eller serviceværksteder. Nærmeste adresse findes på: [www.festool.dk/service](http://www.festool.dk/service)



Brug kun originale Festool-reservedele! Artikelnr. findes på: [www.festool.dk/service](http://www.festool.dk/service)

Maskinen er udstyret med specialkul, der kobler automatisk fra. Når disse er slidt, foretages en automatisk strømafbrydelse, og maskinen standses.

#### Følg følgende anvisninger:

- Beskadigede beskyttelsesordninger og dele skal repareres eller udskiftes fagligt korrekt af et autoriseret specialværksted, medmindre andet er angivet i brugsanvisningen.
- Hold altid køleluftåbningerne i huset frie og rene for at sikre luftcirkulationen.

## 10 Tilbehør

**Anvend udelukkende originale indsatsværktøjer og tilbehørsdele fra Festool.** Anvendelsen af ringere indsatsværktøjer og tilbehørsdele fra andre producenter kan medføre større fare for personskader og betydelig ubalance, så arbejdets kvalitet forringes, og elværktøjet slides mere.

Bestillingsnumrene for tilbehør og værktøj finder du i Festool-kataloget eller på internettet på [www.festool.dk](http://www.festool.dk).

## 11 Miljø



**Maskinen må ikke bortskaffes med almindeligt husholdningsaffald!** Udstyr, tilbehør og emballage skal bortskaffes

miljømæssigt korrekt på en kommunal genbrugsstation. Gældende nationale forskrifter skal overholdes.

**Kun EU:** Ifølge Rådets direktiv om affald af elektrisk og elektronisk udstyr og gennemfø-

Dansk

relse i national ret skal gammelt el-værktøj indsamles separat og afleveres til miljøvenlig genvinding.

**Informationer om REACH:** [www.festool.com/reach](http://www.festool.com/reach)

## Innholdsfortegnelse

1	Symboler.....	71
2	Sikkerhetsinformasjon.....	71
3	Riktig bruk.....	72
4	Tekniske data.....	72
5	Apparatets deler.....	72
6	Igangsetting.....	73
7	Innstillinger.....	73
8	Arbeide med elektroverktøyet.....	75
9	Vedlikehold og pleie.....	76
10	Tilbehør.....	76
11	Miljø.....	77

## 1 Symboler



Advarsel om generell fare



Advarsel om elektrisk støt



Brukerhåndbok, les sikkerhetsinformasjonen!



Bruk hørselvern!



Bruk beskyttelseshansker ved bytte av verktøy og håndtering av ru materialer!



Bruk åndedrettsvern!



Bruk vernebriller!



Trekk ut støpselet



Må ikke kastes i husholdningsavfallet.



Beskyttelsesklasse II



CE-merking: Bekrefter at elektroverktøyet er i samsvar med EU-direktivene.



Tips, merknad



Veiledning



Koble fra strømledningen



Koble til strømledning

## 2 Sikkerhetsinformasjon

### 2.1 Generell sikkerhetsinformasjon for elektroverktøy



**ADVARSEL! Les alle sikkerhetsregler og anvisninger.** Hvis sikkerhetsinformasjonen og anvisningene ikke følges, kan det føre til elektrisk støt, brann og/eller alvorlige personskader.

**Oppbevar all sikkerhetsinformasjon og alle anvisninger for fremtidig bruk.**

I sikkerhetsinformasjonen brukes uttrykket "elektroverktøy". Det viser til nettdrevet elektroverktøy (med ledning) eller batteridrevet elektroverktøy (uten ledning).

### 2.2 Maskinspesifikk sikkerhetsinformasjon

- **Elektroverktøyet må kun holdes i de isolerte gripeflatene ettersom fresen kan treffe sin egen strømledning.** Kontakt med strømførende ledninger kan føre til at metalleder på maskinen settes under spenning. Det kan medføre elektrisk støt.
- **Arbeidsemnet skal festes og sikres på et stabilt underlag med skrustikker eller på annen måte.** Arbeidsemnet er ustøtt hvis det holdes med hånden eller mot kroppen. Dette kan føre til manglende kontroll.
- **På elektroverktøyet skal det kun monteres freser som tilbys av Festool til dette formålet.** På grunn av økt fare for personskader er det forbudt å bruke andre freser.
- **Maksimalt turtall som er angitt på verktøyet, skal ikke overskrides, og turtallsområdet må overholdes.** Tilbehør som oppnår høyere hastighet enn den som er tillatt, kan bli ødelagt og slynges rundt.
- **Vent til elektroverktøyet har stanset før du legger det fra deg.** Innsatsverktøyet kan feste seg og føre til at du mister kontrollen over elektroverktøyet.
- Ved bearbeiding av materialer som lades opp statisk eller kan føre til statisk oppladning, skal det brukes et elektrisk ledende totalsystem bestående av antistatisk sugeslange og støvsuger.
- Det må kun spennes fast verktøy med den tangediameteren som er beregnet til spennhylsen.
- Det må bare benyttes verktøy i henhold til kravene i EN 847-1. Alle freseverktøy fra Festool oppfyller disse kravene.
- Påse at fresen sitter godt og kontroller at den går feilfritt.

- Spennhylsen og overfalsmutteren må ikke ha noen skader.
- Freser med sprekker og freser som har endret form, må ikke brukes.



- **Bruk egnet personlig verneutstyr:** Hørselvern, vernebriller, støvmaske ved arbeid som støver, vernehansker ved bearbeiding av råmateriale og ved bytte av verktøy.

### 2.3 Bearbeidelse av aluminium

Når du arbeider med aluminium, må du av sikkerhetsmessige årsaker ta hensyn til følgende:

- Koble til en jordfeilbryter (FI, PRCD) oppstrøms.
- Koble elektroverktøyet til en egnet avsug-sinnretning med antistatisk sugeslange.
- Fjern støvavleiringer fra motorhuset på elektroverktøyet med jevne mellomrom.



- Bruk vernebriller!

### 2.4 Støyemisjonsverdier

De registrerte verdiene iht. EN 62841 er vanligvis på:

Lydtrykknivå	$L_{PA} = 92 \text{ dB(A)}$
Lydeffektnivå	$L_{WA} = 103 \text{ dB(A)}$
Usikkerhet	$K = 3 \text{ dB}$



### FORSIKTIG

#### Støy under arbeidet Hørselsskadelig

- Bruk hørselvern.

Svingningsemisjonsverdi  $a_h$  (vektorsum fra tre retninger) og usikkerhet  $K$  beregnet iht. EN 62841:

$$a_h = 5,5 \text{ m/s}^2$$

$$K = 2 \text{ m/s}^2$$

De angitte emisjonsverdiene (vibrasjon, støy)

- brukes til å sammenligne maskiner,
- men kan også brukes til en foreløpig vurdering av vibrasjons- og støybelastning ved bruk,
- og representerer de viktigste bruksområdene for elektroverktøyet.



### FORSIKTIG

**Utslippsverdiene kan avvike fra de verdiene som er oppgitt. Dette avhenger av hvordan verktøyet brukes og hvilken type arbeidsemerne som bearbeides.**

- Den faktiske belastningen under den totale arbeidssyklusen må evalueres.
- Avhengig av den faktiske belastningen må det gjennomføres egnede sikkerhetstiltak for å beskytte brukeren.

## 3 Riktig bruk

Overfresen er beregnet til fresing av treverk, plast og trelignende materialer.

Ved bruk av de freseverktøyene som står spesifisert i salgsdokumentene fra Festool, kan også aluminium og gips bearbeides.

Dette elektroverktøyet skal bare brukes av fagfolk og opplærte personer.



Ved ikke-forskriftsmessig bruk bærer brukeren ansvaret.

## 4 Tekniske data

Overfres	OF 1010 REBQ, OF 1010 REQ
Effekt	1010 W
Turtall	9500– 23000 o/min
Maks. turtall (tomgang)	26000 o/min
Dybdehurtigregulering	55 mm
Dybdefininstilling	8 mm
Tilkoblingsgjenge på drivaksel	M16x1,5
Fresediameter	maks. 35 mm
Vekt iht. EPTA-Procedure 01:2014:	3,1 kg

## 5 Apparatets deler

- [1-1]** Fresbord
- [1-2]** Trinnanlegg
- [1-3]** Dybdeanlegg
- [1-4]** Lås for stangsirkel
- [1-5]** Mutter
- [1-6]** Spindelstopp



- [1-7] Håndtak/høyderegulering
- [1-8] Klemspak
- [1-9] Fininnstilling
- [1-10] Viser for dybdeanlegg
- [1-11] Reguleringshjul for turtall
- [1-12] Låseknapp
- [1-13] Håndtak
- [1-14] Av/på-bryter
- [1-15] Avsugsstuss
- [1-16] Spor for føringsstenger/sideanlegg

De oppgitte illustrasjonene finnes fremst i bruksanvisningen.

Det tilbehøret som er avbildet eller beskrevet, følger ikke nødvendigvis med.

## 6 Igangsetting



### ADVARSEL

**Ikke tillatt spenning eller frekvens!**

**Fare for ulykker**

- Nettspenning og frekvens må stemme overens med angivelsene på typeskiltet.
- I Nord-Amerika er det kun tillatt å bruke Festool-maskiner med spenningsangivelsen 120 V / 60 Hz.



### FORSIKTIG

**Plug it-tilkoblingen blir varm hvis bajonettlåsen ikke er helt låst**

**Fare for brannskader**

- Før du slår på elektroverktøyet, må du påse at bajonettlukkingen på strømledningen er helt lukket og låst.

- Koble til og løsne strømledningen - [2].

### 6.1 Slå på og av

Knappen [1-14] fungerer som på/av-bryter (trykke = PÅ, slippe = AV).

Hvis du vil at verktøyet skal gå konstant, kan du låse på/av-bryteren med låseknappen [1-12]. Ved å trykke en gang til på på/av-bryteren låser du opp igjen.

## 7 Innstillinger



### ADVARSEL

**Skaderisiko, elektrisk støt**

- Trekk støpselet ut av stikkkontakten før alle typer arbeid på maskinen!

### 7.1 Elektronikk

#### Turtallsregulering

Turtallet kan stilles inn trinnløst med dreiebryteren [1-11] i turtallsområdet (se Tekniske data).

Dermed kan du tilpasse sagehastigheten optimalt til materialet som skal bearbeides.

Materiale	Fresdiameter[mm]			Anbefalt skjæremateriale
	3 - 14	15 - 25	26 - 35	
Trinn på reguleringshjul				
Hardt tre	6 - 4	5 - 3	3 - 1	HW (HSS)
Mykt tre	6 - 5	6 - 3	4 - 1	HSS (HW)
Sponplater, med beleg	6 - 5	6 - 3	4 - 2	HW
Plast	6 - 4	5 - 3	2 - 1	HW
Aluminium	3 - 1	2 - 1	1	HSS (HW)
Gipsplater	2 - 1	1	1	HW

#### Temperatursikring

Som beskyttelse mot overoppheting (at motoren går varm) er det installert en elektronisk temperaturovervåkning. Før det nås en kritisk motortemperatur, slår sikkerhetselektronikken av motoren. Etter en avkjølingstid på ca. 3-5 minutter er maskinen klar til bruk igjen og fullt ut belastbar. Når maskinen går (på tomgang), reduseres avkjølingstiden betraktelig.

#### Selvstartvern

Det innebygde selvstartvernet hindrer at elektroverktøyet starter av seg selv igjen etter strømbrudd når av/på-knappen holdes inne. Elektroverktøyet må i tilfelle først slås av og så på igjen.

På grunn av det installerte selvstartvernet kan ikke elektroverktøyet slås av og på via en ekstern brytermodul.

## Brems

OF 1010 REBQ har en elektronisk brems. Etter at verktøyet er slått av, bremses spindelen elektronisk helt til stans etter ca. 2 sekunder.

### 7.2 Bytte verktøy



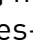
#### FORSIKTIG

##### Fare for personskader på grunn av varmt og skarpt innsatsverktøy

- ▶ Ikke bruk sløvt eller defekt verktøy.
- ▶ Bruk hansker ved håndtering av innsatsverktøy.

Legg elektroverktøyet på siden når du skal bytte verktøy.

#### Sette i verktøy

- ▶ Stikk freseverktøyet så langt som mulig inn i den åpnede spennhylsen, men minst frem til markeringen  på fres-tangen.
- ▶ Skru på spindelen helt til spindelstoppen **[1-6]** går i inngrep når det trykkes på den og spindelen låses.
- ▶ Stram mutteren **[1-5]** med en skrunøkkel i størrelse 19.

#### Ta ut verktøy

- ▶ Skru på spindelen helt til spindelstoppen **[1-6]** går i inngrep når det trykkes på den og spindelen låses.
- ▶ Løsne på mutteren **[1-5]** med en skrunøkkel i størrelse 19 inntil du merker motstand. Overvinn motstanden ved å skru videre på skrunøkkelen.
- ▶ Ta ut fresen.

### 7.3 Bytte av spennhylse

Det fås spennhylser til følgende tangediametre: 6,0 mm; 6,35 mm; 8,0 mm (bestillingsnumrene står i Festool-katalogen eller på Internett på "www.festool.com")

- ▶ Skru mutteren **[1-5]** helt ut og fjern den sammen med spennhylsen.
- ▶ Ny spennhylse må kun settes inn på spindelen med mutter som er satt på og gått i inngrep.
- ▶ Skru mutteren lett inn. **Ikke stram den når det ikke er satt på noen fres!**

### 7.4 Innstilling av fresdybde

Fresdybden stilles inn i tre trinn:

1. Innstilling av nullpunkt, se [7.5](#).
2. Spesifisering av fresdybde, se [7.6](#).
3. Fastklemming av fresdybde, se [7.7](#).

### 7.5 Innstilling av nullpunkt

- ▶ Åpne klemspaken **[1-8]** slik at dybdeanlegget **[1-3]** kan beveges fritt.
- ▶ Still overfresen med fresbordet **[1-1]** på et jevnt underlag. Åpne dreieknappen **[1-7]** og trykk ned elektroverktøyet helt til fresen sitter på underlaget.
- ▶ Klem fast elektroverktøyet i denne stillingen ved å lukke dreieknappen **[1-7]**.
- ▶ Trykk dybdeanlegget **[1-3]** mot et av de tre faste anleggene til det dreibare trinnanlegget **[1-2]**.

Hvert faste anlegg er høyderegulerbart ved hjelp av en unbrakonøkkel.

- ▶ Skyv viseren **[1-10]** nedover slik at den peker på 0 mm på skalaen.

**i** Dersom nullstillingen ikke stemmer, kan dette korrigeres med skruen på viseren **[1-10]**.

### 7.6 Spesifisering av fresdybde

Ønsket fresdybde kan enten spesifiseres med dybdehurtigreguleringen eller dybdefininnstillingen.

#### Dybdehurtigregulering

- ▶ Dra opp dybdeanlegget **[1-3]** helt til viseren **[1-10]** står på ønsket fresdybde.
- ▶ Klem fast dybdeanlegget i denne stillingen med klemspaken **[1-8]**.

#### Dybdefininnstilling

- ▶ Klem fast dybdeanlegget med klemspaken **[1-8]**.
- ▶ Still inn ønsket fresdybde ved å vri på reguleringshjulet **[1-9]**.

**i** Når reguleringshjulet dreies én merkestrek, endres fresdybden med 0,1 mm. En fullstendig omdreining gir 1 mm. Reguleringshjulets maksimale reguleringsområde er 8 mm.

### 7.7 Fastklemming av fresdybde

- ▶ Åpne dreieknappen **[1-7]** og trykk ned elektroverktøyet helt til dybdeanlegget berører det faste anlegget.
- ▶ Klem fast elektroverktøyet i denne stillingen ved å lukke dreieknappen **[1-7]**.

## 7.8 Avsug



### ADVARSEL

#### Helsefare på grunn av støv

- ▶ Arbeid aldri uten avsug.
- ▶ Overhold gjeldende nasjonale bestemmelser.

**FORSIKTIG!** Dersom man ikke benytter anti-statisk sugeslange, kan det oppstå statisk elektrisitet. Brukeren kan få elektrisk støt, og elektronikken i elektroverktøyet kan bli skadet.

På avsugsstussen **[1-15]** kan det kobles til en Festool-støvsuger med en diameter på sugeslangen på 36 mm eller 27 mm (36 mm anbefales på grunn av redusert fare for tilstopping).

#### Sponfanger KSF-OF

Sponfanger KSF-OF **[3-1]** (delvist tilbehør) består av hette og deksel og gir mer effektivt avsug ved kantfresing. Hetten monteres analogt med kopiringen, og dekselet settes på øverst.

Hetten kan sages over langs sporene **[3-2]** med en buesag, slik at den blir mindre. Ved innvendige radier kan sponfangeren brukes inntil en minsteradius på 40 mm.

## 8 Arbeide med elektroverktøyet



Under arbeidet skal alle nevnte sikkerhetsanvisninger og reglene nedenfor overholdes:

- Elektroverktøyet må være slått på når du fører det mot emnet.
- Fest emnet slik at det ikke kan bevege seg under bearbeidingen.
- Når du arbeider med elektroverktøyet, **må du alltid holde det med begge hender** på håndtakene **[1-7] + [1-13]**. Dette er en forutsetning for nøyaktig arbeid og absolutt nødvendig for dykkutt. Dykk sakte og jevnt ned i arbeidsemnet.
- Fres kun i motgående retning (elektroverktøyet fremføres i verktøyets skjæreretning, bilde **[5]**).

### 8.1 Frihåndsfresing

Overfresen føres for frihånd særlig ved skrift- og bildefresing og ved bearbeiding av kanter med kopiring eller styretapp.

### 8.2 Fresing med parallellanlegg

Parallellanlegget **[6-4]** som følger med, kan brukes til arbeid som går parallelt med kanten på arbeidsemnet.



### ADVARSEL

#### Fare for personskade

**Hvis den er installert på feil side, kan fresen komme borti parallellanlegget.**

- ▶ Monter bare parallellanlegget på elektroverktøyet på siden som vises på bildet **[6]**.

- ▶ Fest de to føringsstengene **[6-7]** på parallellanlegget med de to vriderne **[6-2]**.
- ▶ Sett føringsstengene inn i sporene på fresebordet til ønsket lengde og fest dem med vrideren **[6-3]**.

*Denne avstanden kan justeres raskere og mer nøyaktig med fininnstillingen **[6-6]**, som fås som tilbehør:*

- ▶ Skru justerings-skruen **[6-5]** inn i plastdelen på sideanlegget.
- ▶ Før føringsstengene inn til ønsket mål i sporene i fresebordet og klem dem fast med dreieknappene **[6-1]**.
- ▶ Åpne dreieknappene **[6-2]** på sideanlegget.
- ▶ Still inn ønsket avstand med justerings-skruen og skru inn dreieknappene igjen.

- ⓘ Bedre avsug oppnås med en spesiell avsughette som fås som tilbehør til sideanlegget.

### 8.3 Fresing med føringssystem FS

Føringssystemet (tilbehør) gjør det lettere å frese rette noter.

- ▶ Fest føringsanlegget **[7-4]** til fresebordet med føringsstengene **[7-3]** til sideanlegget.
- ▶ Fest styreskinnen **[7-6]** til arbeidsstykket med skrutvinger **[7-7]**.  
Pass på at det er en sikkerhetsavstand på X – bilde **[7]** – på 5 mm mellom forkanten av styreskinnen og fresen eller noten.
- ▶ Sett føringsanlegget på styreskinnen som vist på bildet **[7]**. For å få klaringsfri føring av fresanlegget stiller du inn de to føringsbakkene med en skrutrekker som du stikker gjennom de to åpningene på siden **[7-5]**.
- ▶ Skru fast den høydereregulerbare støtten **[7-2]** til gjengehullet i fresebordet slik at undersiden av fresebordet står parallelt med arbeidsemnets overflate.

For at man skal kunne arbeide etter oppmerking, vises fresens midtakse av markeringene på fresebordet **[7-1]** og skalaen på støtten **[7-2]**.

- ⓘ For at det skal kunne foretas mer nøyaktig innstilling, fås det en fininnstilling som tilbehør til føringsystemet.

#### 8.4 Fresing med stangsirkel

Med stangsirkel SZ-OF 1000 (tilbehør) kan det fremstilles runde deler og runde utskjæringer med en diameter mellom 153 og 760 mm.

- Skyv stangsirkelen inn i fremre spor på fresbordet inntil ønsket radius er stilt inn.
- Lås fast stangsirkelen med dreieknappen [1-4].

- ⓘ Dersom man ønsker å unngå at sirkelspissen lager et hakk i arbeidselementet, kan det festes et tynt lite trebord på midtpunktet ved hjelp av dobbeltsidig teip.

#### 8.5 Kopifresing

For å reproducere eksisterende arbeidsemner helt nøyaktig bruk man en kopiring eller en kopianordning (tilbehør).

##### Kopiring

Når du velger størrelse på kopiringen [5-1], må du passe på at fresen [5-2] du skal bruke, passer gjennom ringåpningen.

- Fest kopiringen på fresbordet nedenfra i stedet for dekkningen [4-1].

Arbeidselementets utstikk Y (bilde [5]) til sjablonen beregnes som følger:

$$Y = (\text{Ø kopiring} - \text{Ø fres})/2$$

Med sentreringsdor ZD-OF (tilbehør) kan kopiringen midtstilles nøyaktig.

##### Kopianordning

Til kopianordningen trengs vinkelarm WA-OF [8-2] og kopifølesettet KT-OF, som består av rulleholderen [8-6] og tre kopiruller [8-7].

- Skru fast vinkelarmen med dreieknappen [8-1] i ønsket høyde i gjengehullet [8-3].
- Monter en kopirulle på rulleholderen og skru den fast på vinkelarmen med dreieknappen [8-5]. Pass på at kopirullen og fresen har samme diameter!
- Avstanden mellom følerullen og fresaksen stilles inn ved at det vrir på reguleringshjulet [8-4].

#### 8.6 Nedfresing av kantbånd

Med vinkelarm WA-OF [9-2] i kombinasjon med føringsplate UP-OF [9-5] (tilbehør) kan utstående kantbånd freses ned.

- Skru fast vinkelarmen med dreieknappen [9-1] i ønsket høyde i gjengehullet [9-3].
- Skru fast føringsplaten på vinkelarmen med dreieknappen [9-4].
- Still inn fresdybden slik at tykkelsen på kantbåndet er +2 mm.
- Før føringsplaten [10-1] nærmest mulig fresen ved å åpne dreieknappen [10-3].
- Bruk reguleringshjulet [10-2] til å stille inn føringsplatens dybde slik at det blir igjen noen få tidels millimeter av kantbåndet ved nedfresingen. Dette slipes ned for hånd etterpå.

## 9 Vedlikehold og pleie



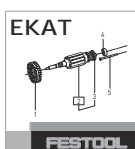
### ADVARSEL

#### Skaderisiko, elektrisk støt

- Trekk støpselet ut av kontakten før alle typer vedlikeholds- og reparasjonsarbeid på støvsugeren!
- Alle vedlikeholds- og reparasjonsarbeider som krever at huset åpnes, skal kun gjennomføres av et autorisert kundeserviceverksted.



**Kundeservice og reparasjon** skal kun utføres av produsenten eller autoriserte verksteder. Nærmeste representant eller verksted, se: [www.festool.com/service](http://www.festool.com/service)



Bruk kun originale Festool-reservedeler! Best.-nr. finner du på: [www.festool.com/service](http://www.festool.com/service)

Maskinen er utstyrt med spesialkull som kobles ut automatisk. Når disse er slitt, blir strømmen avbrutt automatisk og maskinen stanser.

#### Vær obs på følgende:

- Skadede verneinnretninger og deler må repareres eller byttes fagmessig av et godkjent verksted dersom ikke annet er oppgitt i bruksanvisningen.
- Hold alltid kjøleluftåpningene på huset åpne og rene for å sikre luftsirkulasjonen.

## 10 Tilbehør

**Bruk bare originale innsatsverktøyer og tilbehør fra Festool.** Ved bruk av innsatsverktøy av lavere kvalitet og tilbehør fra andre produsenter kan det oppstå økt fare for personskader og stor ubalanse, noe som kan forringe kvaliteten

på resultatet og øke slitasjen på elektroverktøyet.

Bestillingsnumrene for tilbehør og verktøy finner du i Festool-katalogen eller på Internett på [www.festool.com](http://www.festool.com).

## 11 Miljø



### **Apparatet skal ikke kastes i restavfallet!**

Apparater, tilbehør og emballasje skal leveres til gjenvinning. Ta hensyn til gjeldende nasjonale forskrifter.

**Bare EU:** I henhold til EU-direktivet om kasserete elektriske og elektroniske produkter og direktivets implementering i nasjonal rett må elektroverktøy som ikke lenger skal brukes, samles separat og leveres til miljøvennlig gjenvinning.

**Informasjon om REACH:** [www.festool.com/reach](http://www.festool.com/reach)

## Índice

1	Símbolos.....	78
2	Indicações de segurança.....	78
3	Utilização de acordo com as disposi- ções.....	79
4	Dados técnicos.....	79
5	Componentes do aparelho.....	80
6	Colocação em funcionamento.....	80
7	Ajustes.....	80
8	Trabalhar com a ferramenta elétrica.....	82
9	Manutenção e conservação.....	84
10	Acessórios.....	84
11	Ambiente.....	84

## 1 Símbolos



Advertência de perigo geral



Advertência de choque elétrico



Ler Manual de instruções, indicações de segurança!



Usar proteção auditiva!



Usar luvas de proteção ao mudar ferramentas e manusear materiais ásperos!



Usar máscara de proteção!



Usar óculos de proteção!



Retirar a ficha da tomada



Não deitar no lixo doméstico.



Classe de proteção II



Marca CE: confirma que a ferramenta elétrica está em conformidade com as diretivas da Comunidade Europeia.



Conselho, indicação



Instruções de manuseamento



Desconectar o cabo de ligação à rede



Conectar o cabo de ligação à rede

## 2 Indicações de segurança

### 2.1 Indicações gerais de segurança para ferramentas elétricas



**ADVERTÊNCIA! Leia todas as indicações de segurança e instruções.** O incumprimento das indicações de segurança e instruções pode causar choque elétrico, incêndio e/ou ferimentos graves.

**Guarde todas as indicações de segurança e instruções para futura referência.**

O termo "ferramenta elétrica" utilizado nas indicações de segurança refere-se a ferramentas elétricas com ligação à rede (com cabo de alimentação de rede) ou com bateria (sem cabo de alimentação de rede).

### 2.2 Indicações de segurança específicas da ferramenta

- **Segure a ferramenta elétrica apenas pelas pegadas isoladas, visto que a fresa poderá atingir o próprio cabo de ligação.** O contacto com uma linha condutora de corrente também pode colocar as peças metálicas da ferramenta sob tensão e conduzir a um choque elétrico.
- **Fixe e segure a peça a trabalhar com sargentos ou de qualquer outra forma a uma base estável.** Se segurar a peça a trabalhar apenas com a mão ou contra o seu corpo, esta fica instável, o que pode conduzir à perda do controlo.
- **Na ferramenta elétrica só podem ser montadas as fresas disponibilizadas pela Festool para o efeito.** Devido ao elevado perigo de ferimentos é proibida a utilização de outras fresas.
- **Não se deve exceder o número máximo de rotações indicado na ferramenta de trabalho ou deve observar-se a faixa de rotações.** Um acessório que gira mais depressa do que o permitido pode partir-se e ser projetado.
- **Antes de pousar a ferramenta elétrica, aguarde até que esta pare por completo.** A ferramenta de trabalho pode ficar presa e provocar a perda de controlo sobre a ferramenta elétrica.
- No caso de materiais a trabalhar que fiquem estaticamente carregados ou que possam conduzir a uma carga estática, deve ser utilizado um sistema completo condutivo, constituído por Tubo flexível de aspiração antiestático (AS) e aspirador móvel.

- Fixar as ferramentas apenas com o diâmetro do fuste para o qual a pinça de fixação está prevista.
- Devem utilizar-se apenas ferramentas que correspondem à norma EN 847-1. Todas as ferramentas de fresar da Festool satisfazem estas exigências.
- Assegure-se de que a fresa está bem fixa e comprove o seu trabalhar regular.
- A pinça de fixação e a porca de racord não podem apresentar danificações.
- Fresas fissuradas e fresas que tenham modificado a sua forma não podem ser utilizadas.



**Use equipamento protetor pessoal adequado:** proteção auditiva, óculos de proteção, máscara contra pó no caso de trabalhos com produção de pó, luvas de proteção ao trabalhar com materiais rugosos e ao mudar ferramentas.

### 2.3 Trabalho em alumínio

Por razões de segurança, é necessário respeitar as seguintes medidas ao trabalhar com alumínio:

- Ligar à entrada um disjuntor de corrente de defeito (FI, PRCD).
- Ligar a ferramenta elétrica a um aspirador adequado com tubo flexível de aspiração antiestático.
- Limpar regularmente as acumulações de pó na carcaça do motor da ferramenta elétrica.



Usar óculos de proteção!

### 2.4 Valores de emissões

Os valores determinados de acordo com EN 62841 são tipicamente:

Nível de pressão acústica  $L_{PA} = 92 \text{ dB(A)}$

Nível de potência acústica  $L_{WA} = 103 \text{ dB(A)}$

Insegurança  $K = 3 \text{ dB}$



#### CUIDADO

##### Ruído que surge ao trabalhar

##### Perturbação da audição

- Utilizar proteção auditiva.

Nível de emissão de vibrações  $a_h$  (soma vetorial em três direções) e insegurança K determinados segundo EN 62841:

$$a_h = 5,5 \text{ m/s}^2$$

$$K = 2 \text{ m/s}^2$$

Os valores de emissão indicados (vibração, ruído)

- servem de comparativo de ferramentas,
- são também adequados para uma avaliação provisória do coeficiente de vibrações e do nível de ruído durante a aplicação,
- representam as aplicações principais da ferramenta elétrica.



#### CUIDADO

**Os valores de emissão podem divergir dos valores apresentados. Isto depende da utilização da ferramenta e do tipo de peça a trabalhar.**

- Tem de ser avaliada a carga real durante todo o ciclo de trabalho.
- Dependendo da carga real, devem ser determinadas medidas de segurança adequadas para a proteção do operador.

### 3 Utilização de acordo com as disposições

A fresadora destina-se a fresar madeira, plásticos e materiais semelhantes à madeira.

Ao utilizar as ferramentas de fresar previstas para este efeito nos documentos de venda Festool, pode também trabalhar-se em alumínio e cartão de gesso.

Esta ferramenta elétrica só pode ser utilizada por técnicos especializados ou pessoas com formação.



Em caso de utilização incorreta, a responsabilidade é do utilizador.

### 4 Dados técnicos

Fresadora	OF 1010 REBQ, OF 1010 REQ
Potência	1010 W
N.º rotações	9500 - 23000 rpm
Número máx. de rotações (em vazio)	26000 rpm
Ajuste rápido da profundidade	55 mm

<b>Fresadora</b>	<b>OF 1010 REBQ, OF 1010 REQ</b>
Ajuste de precisão da profundidade	8 mm
Rosca do veio de acionamento	M16x1,5
Diâmetro da fresa em mm	máx. 35 mm
Peso de acordo com EP-TA-Procedure 01:2014:	3,1 kg

## 5 Componentes do aparelho

- [1-1] Mesa de fresar
- [1-2] Batente progressivo
- [1-3] batente de profundidade
- [1-4] Bloqueio para compasso de vara
- [1-5] Porca
- [1-6] Paragem do fuso
- [1-7] Punho/ajuste em altura
- [1-8] Punho de aperto
- [1-9] Ajuste de precisão
- [1-10] Ponteiro do batente de profundidade
- [1-11] Roda de ajuste do número de rotações
- [1-12] Botão de bloqueio
- [1-13] Punho
- [1-14] Interruptor de ativação/desativação
- [1-15] Bocal de aspiração
- [1-16] Ranhuras para barras guia/batente lateral

As figuras indicadas encontram-se no início do manual de instruções.

O acessório ilustrado ou descrito não está, parcialmente, incluído no âmbito de fornecimento.

## 6 Colocação em funcionamento



### ADVERTÊNCIA

#### Tensão ou frequência inadmissível!

#### Perigo de acidente

- A tensão da rede e a frequência da fonte de corrente devem estar de acordo com os dados da placa de identificação.
- Na América do Norte, só podem ser utilizadas ferramentas Festool com uma indicação de tensão de 120 V / 60 Hz.



### CUIDADO

#### Aquecimento da conexão plug it caso o fecho de baioneta não esteja completamente bloqueado

#### Risco de queimadura

- Antes de ligar a ferramenta elétrica, assegurar que o fecho de baioneta está bem ligado ao cabo de ligação à rede e bloqueado.
- Conectar e soltar o cabo de ligação à rede - [2].

### 6.1 Ligar/desligar

O interruptor [1-14] serve como interruptor de ativação/desativação (pressionar = LIGAR, soltar = DESLIGAR).

Para garantir um funcionamento contínuo, o interruptor de ativação/desativação pode ser bloqueado através do botão de bloqueio [1-12].

Para soltar o bloqueio basta premir de novo o interruptor de ativação/desativação.

## 7 Ajustes



### ADVERTÊNCIA

#### Perigo de ferimentos, choque elétrico

- Antes de efetuar qualquer trabalho na ferramenta retirar sempre a ficha da tomada!

### 7.1 Sistema eletrónico

#### Regulação do número de rotações

Através da roda de ajuste [1-11], pode ajustar-se progressivamente o número de rotações na faixa de rotações (consultar dados técnicos).

Deste modo, pode ajustar a velocidade de corte na perfeição ao respetivo material a trabalhar.



Material	Diâmetro da fresa [mm]			Material cortante recomendado
	3 - 14	15 - 25	26 - 35	
Posição da roda de ajuste				
Madeira dura	6 - 4	5 - 3	3 - 1	HW (HSS)
Madeira macia	6 - 5	6 - 3	4 - 1	HSS (HW)
Placas de aglomerado de madeira, revestidas	6 - 5	6 - 3	4 - 2	HW
plástico	6 - 4	5 - 3	2 - 1	HW
Alumínio	3 - 1	2 - 1	1	HSS (HW)
gesso cartonado	2 - 1	1	1	HW

### Proteção térmica

Como proteção contra o sobreaquecimento (queima do motor) encontra-se montado um controlo térmico eletrónico. Antes de se alcançar uma temperatura do motor crítica, a eletrónica de segurança desliga o motor. A ferramenta estará novamente pronta a funcionar com carga total após um período de arrefecimento de aprox. 3-5 minutos. O período de arrefecimento é consideravelmente menor com a ferramenta a trabalhar (marcha em vazio).

### Proteção de re arranque

A proteção de re arranque instalada impede que a ferramenta elétrica volte a arrancar automaticamente após uma interrupção da tensão, com o interruptor de ativação/desativação premido. Neste caso, a ferramenta elétrica tem de ser primeiro desligada e, em seguida, novamente ligada.

Devido à proteção de re arranque integrada, não é possível ligar e desligar a ferramenta elétrica através de um módulo de interruptores externo.

### Travão

A OF 1010 REBQ possui um travão eletrónico. Após a desativação, o fuso é travado eletronicamente com a ferramenta em aprox. 2 seg. até à imobilização.

## 7.2 Substituir a ferramenta



### CUIDADO

#### Perigo de ferimentos na ferramenta de trabalho quente e afiada

- ▶ Não utilizar quaisquer ferramentas de trabalho embotadas e danificadas.
- ▶ Usar luvas de proteção ao manusear a ferramenta de trabalho.

Para a mudança de ferramentas, é necessário que coloque a ferramenta elétrica de lado.

#### Aplicar a ferramenta

- ▶ Introduza a ferramenta de fresar o máximo possível, e no mínimo até à marcação , no fuste da fresa, na pinça de fixação aberta.
- ▶ Rodar o fuso até que a paragem do fuso **[1-6]** engate ao pressionar e o fuso bloqueie.
- ▶ Apertar a porca **[1-5]** com uma chave bifurcada SW 19.

#### Retirar a ferramenta

- ▶ Rodar o fuso até que a paragem do fuso **[1-6]** engate ao pressionar e o fuso bloqueie.
- ▶ Soltar a porca **[1-5]** com uma chave bifurcada SW 19 até ser perceptível uma resistência. Vencer a resistência continuando a rodar a chave bifurcada.
- ▶ Retirar a fresa.

## 7.3 Mudança das pinças de fixação

Estão disponíveis pinças de fixação para os seguintes diâmetros de fuste: 6,0 mm; 6,35 mm; 8,0 mm (relativamente aos números de encomenda, consultar o catálogo Festool ou na Internet "www.festool.com")

- ▶ Desenroscar a porca **[1-5]** por completo e retire-a juntamente com a pinça de fixação.
- ▶ Aplicar uma nova pinça de fixação no fuso apenas com a porca encaixada e engatada.
- ▶ Enroscar ligeiramente a porca. **Não apertar, se não estiver encaixada nenhuma fresa!**

## 7.4 Ajustar a profundidade de fresagem

O ajuste da profundidade de fresagem ocorre em três passos:


1. Ajustar o ponto zero, consultar 7.5.
2. Definir profundidade de fresagem, consultar 7.6.
3. Fixar profundidade de fresagem, consultar 7.7.

## 7.5 Ajustar o ponto zero

- ▶ Abrir o punho de aperto [1-8], de modo a que o batente de profundidade [1-3] possa ser movido livremente.
- ▶ Colocar a fresadora com a mesa de fresar [1-1] sobre uma base plana. Abrir o botão giratório [1-7] e pressionar a ferramenta elétrica para baixo até que a fresa apoie sobre a base.
- ▶ Prender a ferramenta elétrica nesta posição fechando o botão giratório [1-7].
- ▶ Pressionar o batente de profundidade [1-3] contra um dos três batentes fixos do batente progressivo rotativo [1-2].

Com uma chave de sextavado interior é possível ajustar individualmente qualquer batente fixo em altura.

- ▶ Empurrar o ponteiro [1-10] para baixo, de modo a que indique 0 mm na escala.

 Se a posição zero não estiver correta, tal pode ser corrigido com o parafuso no ponteiro [1-10].

## 7.6 Definir profundidade de fresagem


A profundidade de fresagem pretendida pode ser definida através do ajuste rápido da profundidade ou do ajuste de precisão da profundidade.

### Ajuste rápido da profundidade

- ▶ Puxar o batente de profundidade [1-3] para cima, até que o ponteiro [1-10] indique a profundidade de fresagem pretendida.
- ▶ Prender o batente de profundidade nesta posição com o punho de aperto [1-8].

### Ajuste de precisão da profundidade

- ▶ Prender o batente de profundidade com o punho de aperto [1-8].
- ▶ Ajustar a profundidade de fresagem pretendida rodando a roda de ajuste [1-9].

 Rodar a roda de ajuste por um traço de marcação faz alterar a profundidade de fresagem em 0,1 mm. Uma rotação completa dá como resultado 1 mm. A máxima margem ajuste da roda de ajuste é de 8 mm.

## 7.7 Fixar profundidade de fresagem

- ▶ Abrir o botão giratório [1-7] e pressionar a ferramenta elétrica para baixo até que o batente de profundidade toque no batente fixo.
- ▶ Prender a ferramenta elétrica nesta posição fechando o botão giratório [1-7].

## 7.8 Aspiração



### ADVERTÊNCIA

#### Perigo para a saúde devido a pó

- ▶ Nunca trabalhar sem aspiração.
- ▶ Observar as disposições nacionais.

**CUIDADO!** Se não for utilizado nenhum tubo flexível de aspiração antiestático, pode ocorrer um carregamento estático. O utilizador pode ser alvo de um choque elétrico e a eletrónica da ferramenta elétrica pode ser danificada.

No bocal de aspiração [1-15] pode ser acoplado um aspirador Festool com um diâmetro de tubo flexível de aspiração de 36 mm ou 27 mm (recomenda-se 36 mm, devido ao menor risco de entupimento).

### Captador de aparas KSF-OF

O captador de aparas KSF-OF [3-1] (em parte, acessório) é constituído pela tampa e cobertura e aumenta a eficácia da aspiração durante a fresagem de arestas. A montagem da tampa faz-se de forma análoga ao anel copiador, a cobertura é encaixada em cima.

A tampa pode ser cortada com uma serra de arco ao longo dos entalhes [3-2] sendo assim diminuída. O para- aparas pode então ser utilizado em raios interiores, até a um raio mínimo de 40 mm.

## 8 Trabalhar com a ferramenta elétrica



Durante o trabalho tenha em atenção todas as indicações de segurança iniciais assim como as seguintes regras:

- Conduzir a ferramenta elétrica contra a peça a trabalhar apenas quando estiver ligada.
- Fixe a peça a trabalhar sempre, de modo a que não se possa mover, ao ser trabalhada.
- Durante o trabalho, segure a ferramenta elétrica **sempre com as duas mãos** pelos punhos [1-7] + [1-13]. Trata-se dum pré-requisito para trabalhos precisos e é essencial para cortes em incisão. Mergulhe lenta e uniformemente na peça a trabalhar.
- Fresar apenas em sentido contrário (sentido de avanço da ferramenta elétrica no sentido de corte da ferramenta, figura [5]).

### 8.1 Fresagem à mão livre

A fresadora é conduzida com mãos livres, principalmente na fresagem de caracteres e de ima-

gens e ao efetuar trabalhos em cantos com ro-lamento-guia ou espigão guia.

## 8.2 Fresar com batente lateral

Para trabalhos que decorram em paralelo à aresta da peça a trabalhar, pode aplicar-se o batente lateral [6-4] fornecido.



### ADVERTÊNCIA

#### Perigo de ferimentos

**Em caso de montagem do lado errado, a fresa pode tocar no batente lateral.**

- ▶ Montar o batente lateral na ferramenta elétrica apenas no lado representado na imagem [6].
  - ▶ Fixar ambas as barras guia [6-7] com os dois botões giratórios [6-2] no batente lateral.
  - ▶ Inserir as barras guia até à medida pretendida nas ranhuras da mesa de fresar e fixar com o botão giratório [6-3].
- A distância pode ser ajustada de forma mais rápida e mais precisa através do ajuste de precisão disponível como acessório [6-6]:*
- ▶ Enroscar o parafuso de ajuste [6-5] na peça de plástico do batente lateral.
  - ▶ Inserir as barras guia até à medida pretendida nas ranhuras da mesa de fresar e prender com os botões giratórios [6-1].
  - ▶ Abrir os botões giratórios [6-2] no batente lateral.
  - ▶ Ajustar a distância pretendida com o parafuso de ajuste e voltar a fechar os botões giratórios.

- ⓘ Para assegurar uma melhor aspiração, encontra-se disponível uma cobertura de aspiração especial para o batente lateral, disponível como acessório.

## 8.3 Fresar com sistema de trilho-guia FS

O sistema de trilho-guia (acessório) facilita a fresagem de ranhuras retas.

- ▶ Fixar o batente-guia [7-4] com as barras guia [7-3] do batente lateral na mesa de fresar.
- ▶ Fixar o trilho-guia [7-6] com sargentos [7-7] na peça a trabalhar.  
Assegurar que existe uma distância de segurança X - imagem [7] de 5 mm entre a aresta dianteira do trilho-guia e a fresa ou a ranhura.
- ▶ Colocar o batente-guia, como ilustrado na figura [7], no trilho-guia. Para garantir uma

condução sem folga do batente de fresagem, ajustar os dois mordentes-guia com uma chave de parafusos através das duas aberturas laterais [7-5].

- ▶ Aparafusar o apoio ajustável em altura [7-2] ao orifício roscado da mesa de fresar, de forma a que o lado inferior da mesa de fresar fique paralela à superfície da peça a trabalhar.

Para poder trabalhar segundo o traçado, as marcações na mesa de fresar [7-1] e a escala no apoio [7-2] indicam o eixo central da fresa.

- ⓘ Para um ajuste mais preciso encontra-se disponível, como acessório, um ajuste de precisão para o sistema de trilho-guia.

## 8.4 Fresar com compasso de vara

Com o compasso de vara SZ-OF 1000 (acessório) é possível produzir peças redondas e recortes circunferenciais com um diâmetro entre 153 e 760 mm.

- ▶ Inserir o compasso de vara na ranhura dianteira da mesa de fresar até que esteja ajustado o raio pretendido.
- ▶ Bloquear o compasso de vara com o botão giratório [1-4].

- ⓘ Caso se pretenda evitar que a ponta do compasso faça um entalhe na peça a trabalhar, é possível fixar uma tábua de madeira fina no centro utilizando fita adesiva de dupla face.

## 8.5 Fresagem de cópia

Para reproduzir peças existentes à medida, utiliza-se um anel copiador ou um dispositivo copiador (acessório).

### Anel copiador

Ao selecionar o tamanho do anel copiador [5-1], prestar atenção para que a fresa utilizada [5-2] caiba através da sua abertura.

- ▶ Fixar o anel copiador em vez do anel de cobertura [4-1], pelo lado de baixo, na mesa de fresar.

A sobressaliência Y (figura [5]) da peça a trabalhar em relação ao molde calcula-se do seguinte modo:

$$Y = (\emptyset \text{ do anel copiador} - \emptyset \text{ da fresa})/2$$

Com o mandril de centragem ZD-OF (acessório) é possível alinhar o anel copiador exatamente ao centro.

### Dispositivo copiador

Para o dispositivo copiador é necessário o braço angular WA-OF [8-2] e o conjunto copiador

KT-OF, constituído pelo suporte de rolos [8-6] e três guias copiadoras [8-7].

- ▶ Aparafusar o braço angular com botão giratório [8-1], na altura pretendida, no orifício roscado [8-3].
- ▶ Montar uma guia copiadora no suporte de rolos e aparafusá-la com o botão giratório [8-5] no braço angular. Prestar atenção para que a guia copiadora e a fresa tenham o mesmo diâmetro!
- ▶ Rodando a roda de ajuste [8-4] é possível ajustar a distância do aro sensor ao eixo da fresa.

## 8.6 Fresagem de nivelamento de fitas de orlar

Com o braço angular WA-OF [9-2] em associação com o batente-guia UP-OF [9-5] (acessório) é possível a fresagem de nivelamento de fitas de orlar sobressalientes.

- ▶ Aparafusar o braço angular com botão giratório [9-1] na altura pretendida, no orifício roscado [9-3].
- ▶ Aparafusar o batente-guia com botão giratório [9-4] no braço angular.
- ▶ Ajustar a profundidade de fresagem de modo a que esta perfaça a espessura da fita de orlar +2 mm.
- ▶ Aproximar o batente-guia [10-1] o máximo possível da fresa abrindo o botão giratório [10-3].
- ▶ Com a roda de ajuste [10-2], efetuar o ajuste de profundidade do batente-guia de modo a que na fresagem de nivelamento fiquem apenas poucas décimas de milímetro da fita de orlar, que serão lixadas posteriormente à mão.

## 9 Manutenção e conservação



### ADVERTÊNCIA

#### Perigo de ferimentos, choque elétrico

- ▶ Antes de efetuar quaisquer trabalhos de manutenção e conservação, retirar sempre a ficha da tomada de corrente!
- ▶ Todos os trabalhos de manutenção e reparação que requeiram a abertura da caixa só podem ser realizados por uma oficina de Serviço Após-Venda autorizada.



**Serviço Após-Venda e Reparação** somente pelo fabricante ou oficinas de serviço certificadas. Endereço mais próximo em: [www.festool.pt/serviço](http://www.festool.pt/serviço)



Utilizar apenas peças sobresselentes originais da Festool! Referência em: [www.festool.pt/serviço](http://www.festool.pt/serviço)

A ferramenta está equipada com carvões especiais que se desactivam automaticamente. Se estes estiverem gastos, efectua-se um corte automático da corrente e a ferramenta imobiliza-se.

### Observar as seguintes indicações:

- ▶ Dispositivos de proteção e peças que estejam danificados têm de ser reparados ou substituídos de forma competente por uma oficina especializada credenciada, contanto que não seja dada nenhuma outra indicação no manual de instruções.
- ▶ Para assegurar a circulação do ar, manter as aberturas do ar de refrigeração na carcaça sempre desobstruídas e limpas.

## 10 Acessórios

**Utilize apenas ferramentas de trabalho e acessórios originais Festool.** A utilização de ferramentas de trabalho de qualidade inferior e acessórios de outras marcas pode aumentar o perigo de ferimentos e provocar desequilíbrios consideráveis que pioram a qualidade dos resultados de trabalho e aumentam o desgaste da ferramenta elétrica.

Os números de encomenda para acessórios e ferramentas encontram-se no seu catálogo Festool ou na Internet em [www.festool.pt](http://www.festool.pt).

## 11 Ambiente



**Não deite a ferramenta no lixo doméstico!** Encaminhar as ferramentas, acessórios e embalagens para reaproveitamento ecológico. Respeitar as normas nacionais em vigor.

**Apenas países da UE:** de acordo com a Diretiva Europeia sobre resíduos de equipamentos elétricos e eletrónicos e a sua transposição para a legislação nacional, as ferramentas elétricas usadas devem ser recolhidas separadamente e sujeitas a uma reciclagem que proteja o meio ambiente.

**Informações sobre REACH:** [www.festool.com/reach](http://www.festool.com/reach)

## Оглавление

1	Символы.....	85
2	Указания по технике безопасности.....	85
3	Применение по назначению.....	86
4	Технические данные.....	87
5	Составные части инструмента.....	87
6	Подготовка к работе.....	87
7	Настройки.....	87
8	Работа с электроинструментом.....	89
9	Обслуживание и уход.....	91
10	Оснастка.....	91
11	Охрана окружающей среды.....	92

## 1 Символы



Предупреждение об общей опасности



Предупреждение об ударе током



Прочтите руководство по эксплуатации и указания по технике безопасности!



Маркировка EAC: Подтверждает соответствие электроинструмента основным требованиям директив Евразийского экономического союза.



TR066

Украинский символ SEPRO подтверждает соответствие электроинструмента основным требованиям директив Украины.



Используйте защитные наушники!



Пользуйтесь защитными перчатками при работе с инструментом и грубыми материалами!



Работайте в респираторе!



Работайте в защитных очках!



Извлеките вилку из розетки



Не выбрасывайте вместе с бытовыми отходами.



Класс защиты II



Маркировка CE: Подтверждает соответствие электроинструмента основным требованиям директив ЕС.



Инструкция, рекомендация



Инструкция по использованию



Отсоединение сетевого кабеля



Подсоединение сетевого кабеля

## 2 Указания по технике безопасности

### 2.1 Общие указания по технике безопасности для электроинструментов



**ОСТОРОЖНО! Прочтите все указания по технике безопасности и инструкции.**

Неточное соблюдение указаний может стать причиной удара электрическим током, пожара и/или серьёзных травм.

**Сохраняйте все указания по технике безопасности и инструкции для следующего пользователя.**

Используемый в указаниях по технике безопасности термин «электроинструмент» относится к сетевым электроинструментам (с сетевым кабелем) и аккумуляторным электроинструментам (без сетевого кабеля).

### 2.2 Указания по технике безопасности при пользовании инструментом

- **Обязательно держите электроинструмент за изолированные рукоятки, т. к. фреза может зацепить собственный кабель питания.** При контакте с токопроводящим проводом металлические части инструмента могут оказаться под напряжением и стать причиной поражения электрическим током.
- **Фиксируйте заготовку струбцинами или другими подходящими средствами на устойчивой опоре.** Недостаточно удерживать заготовку одной лишь рукой, в этом случае заготовка остаётся неустойчивой, и Вы можете потерять контроль над ней.
- **Устанавливайте на машинку только фрезы, предлагаемые Festool.** Применение других фрез из-за повышенной травматичности запрещено.
- **Не допускайте превышения максимальной частоты вращения фрезы, соблюдайте диапазон частоты вращения.** Оснастка, вращающаяся с большей, чем допустимо скоростью, может треснуть и разлететься в стороны.

- **Перед тем как положить инструмент, пождите, пока вал двигателя полностью остановится.** В противном случае возможно зацепление вращающихся деталей, что приведёт к потере контроля над инструментом.
- При обработке материалов, накапливающих электростатический заряд, необходимо использовать систему снятия заряда, в которую входят антистатический всасывающий шланг (AS) и пылеудаляющий аппарат.
- Диаметр хвостовика рабочего инструмента должен соответствовать зажимной цанге.
- Используйте только тот инструмент, который соответствует требованиям EN 847-1. Все фрезы Festool удовлетворяют этим требованиям.
- Проверьте прочность крепления фрезы и точность её хода.
- Зажимная цанга и накидная гайка не должны иметь повреждений.
- Никогда не используйте деформированные фрезы и фрезы со сколами.



**Используйте подходящие средства индивидуальной защиты:** защитные наушники, защитные очки, респиратор в случае образования пыли во время работы; защитные перчатки при обработке шероховатых материалов и при смене пыльного полотна.

### 2.3 Обработка алюминия

При работе с алюминием по соображениям безопасности необходимо соблюдать следующие меры:

- Подключайте устройство защитного отключения (УЗО).
- Подключайте электроинструмент к подходящему пылеудаляющему аппарату с антистатическим шлангом.
- Регулярно очищайте электроинструмент от отложений пыли в корпусе двигателя.



- Работайте в защитных очках!

### 2.4 Уровни шума

Значения, определённые по EN 62841, как правило составляют:

Уровень звукового давления  $L_{PA} = 92$  дБ(А)

Уровень мощности звуковых колебаний  $L_{WA} = 103$  дБ(А)

Погрешность  $K = 3$  дБ



### ВНИМАНИЕ

**Шум, возникающий при работе  
Повреждение органов слуха**

- ▶ Работайте в защитных наушниках.

Значение вибрации  $a_h$  по трём осям (векторная сумма) и коэффициент погрешности  $K$ , определённые по EN 62841:

$$a_h = 5,5 \text{ м/с}^2$$

$$K = 2 \text{ м/с}^2$$

Указанные значения уровня шума/вибрации

- служат для сравнения инструментов;
- можно также использовать для предварительной оценки шумовой и вибрационной нагрузки во время работы;
- отражают основные области применения электроинструмента.



### ВНИМАНИЕ

**Фактические уровни шума и вибрации могут отклоняться от приведённых здесь значений. Это зависит от условий использования инструмента и от обрабатываемого материала.**

- ▶ Необходимо оценить шумовое воздействие в реальных условиях эксплуатации с учётом всех этапов производственного цикла.
- ▶ Исходя из оценки шумового воздействия в реальных условиях эксплуатации, необходимо предпринимать соответствующие меры по охране труда работников.

## 3 Применение по назначению

Вертикальный фрезер предназначен для обработки заготовок из древесины, пластмассы и материалов, подобных древесине.

Некоторые модели фрезеров фирмы Festool могут использоваться, согласно технической документации, также для обработки алюминия и гипсокартона.

К работе с данным электроинструментом допускаются только квалифицированные специалисты или лица, прошедшие инструктаж.



Ответственность за использование не по назначению несёт пользователь.

Инструмент сконструирован для профессионального применения.

## 4 Технические данные

Вертикальный фрезер	OF 1010 REBQ, OF 1010 REQ
Мощность	1010 Вт
Частота вращения	9500— 23000 об/мин
Число оборотов хол. хода, макс.	26 000 об/мин
Грубая регулировка	55 мм
Точная регулировка	8 мм
Соединительная резьба приводного вала	M16x1,5
Диаметр фрезы	макс. 35 мм
Масса согласно процедуре EPTA 01:2014:	3,1 кг

Дата производства - см. этикетку инструмент

## 5 Составные части инструмента

- [1-1] Опорная пластина
- [1-2] Ступенчатый упор
- [1-3] Ограничитель глубины
- [1-4] Фиксатор штангенциркуля
- [1-5] Гайка
- [1-6] Стопор шпинделя
- [1-7] Рукоятка/регулятор высоты
- [1-8] Зажимной рычаг
- [1-9] Приспособление для точной установки
- [1-10] Указатель ограничителя глубины
- [1-11] Колесо регулировки частоты вращения
- [1-12] Кнопка фиксатора выключателя
- [1-13] Рукоятка
- [1-14] Кнопка включения/выключения

[1-15] Патрубок пылеудаления

[1-16] Пазы под направляющие штанги/боковые упоры

Иллюстрации находятся в начале руководства по эксплуатации.

Некоторые изображённые или описываемые элементы оснастки не входят в комплект поставки.

## 6 Подготовка к работе



### ПРЕДУПРЕЖДЕНИЕ

**Недопустимое напряжение или частота!**

**Опасность несчастного случая**

- ▶ Сетевое напряжение и частота источника тока должны соответствовать данным, указанным на заводской табличке.
- ▶ В Северной Америке можно использовать только электроинструменты Festool с характеристикой по напряжению 120 В / 60 Гц.



### ВНИМАНИЕ

**Нагревание разъема plug it при неполностью заблокированном байонетном замке**

**Опасность ожога**

**Verbrennungsgefahr**

- ▶ Перед включением электроинструмента убедитесь в том, что байонетный замок на сетевом кабеле полностью закрыт и заблокирован.
- ▶ Подсоединение и отсоединение сетевого кабеля - [2].

### 6.1 Включение/выключение

Выключатель [1-14] предназначен для включения/выключения (нажать = ВКЛ, отпустить = ВЫКЛ) машинки.

Для длительного режима работы выключатель можно заблокировать с помощью фиксирующей кнопки [1-12]. При повторном нажатии выключателя происходит его разблокировка.

## 7 Настройки



### ПРЕДУПРЕЖДЕНИЕ

**Опасность травмирования, поражение электрическим током**

- ▶ Перед началом любых работ на машинке всегда вынимайте вилку из розетки!

## 7.1 Электроника

### Регулятор частоты вращения вала двигателя

Число оборотов плавно настраивается с помощью регулировочного колеса **[1-11]** в заданном диапазоне (см. Технические данные), и таким образом скорость распиловки адаптируется к обрабатываемому материалу.

Материал	Диаметр фрезы [мм]			Рекомендуемый режущий материал
	3 - 14	15 - 25	26 - 35	
Шаг регулировочного колеса				
Твёрдые породы древесины	6 - 4	5 - 3	3 - 1	HW (HSS)
Мягкие породы древесины	6 - 5	6 - 3	4 - 1	HSS (HW)
ДСП, ламинированные	6 - 5	6 - 3	4 - 2	HW
Пластмасса	6 - 4	5 - 3	2 - 1	HW
Алюминий	3 - 1	2 - 1	1	HSS (HW)
Гипсокартон	2 - 1	1	1	HW

### Защита от перегрева

Для защиты от перегрева (перегорания электродвигателя) в машинку встроена электронная схема контроля температуры. При достижении критической температуры предохранительная схема отключает электродвигатель. Время охлаждения составляет 3—5 минут, после чего машинка вновь готова к работе с полной нагрузкой. При работе машинки на холостом ходу время охлаждения значительно сокращается.

### Защита от повторного пуска

Встроенная защита от повторного пуска предотвращает повторный автоматический пуск электроинструмента после прерывания подачи тока при нажатом выключателе. В этом случае электроинструмент необходимо сначала выключить, а затем снова включить.

Встроенная защита от повторного пуска предотвращает включение/выключение электроинструмента через внешний модуль включения.

## Тормоз

OF 1010 REBQ оснащён электронным тормозом. После выключения фрезера тормоз останавливает шпиндель с рабочим инструментом за 2 секунды.

## 7.2 Смена рабочего инструмента



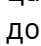
### ВНИМАНИЕ

**Опасность травмирования сильно нагревающимся и острым рабочим инструментом**

- ▶ Не используйте затупившиеся и неисправные рабочие инструменты.
- ▶ При работе с инструментом пользуйтесь защитными перчатками.

Для смены рабочего инструмента положите электроинструмент на бок.

### Установка рабочего инструмента

- ▶ Вставьте фрезу в открытую зажимную цангу максимально глубоко, как минимум до метки (  ) на хвостовике фрезы.
- ▶ Поворачивайте шпиндель **[1-6]** до тех пор, пока не сработает стопор шпинделя (при нажатии) и не заблокирует его.
- ▶ Затяните гайку **[1-5]** гаечным ключом SW 19.

### Снятие рабочего инструмента

- ▶ Поворачивайте шпиндель **[1-6]** до тех пор, пока не сработает стопор шпинделя (при нажатии) и не заблокирует его.
- ▶ Отверните гайку **[1-5]** гаечным ключом SW 19 до ощутимого сопротивления. Продолжайте поворачивать гаечный ключ, преодолевая сопротивление.
- ▶ Выньте фрезу.

## 7.3 Смена зажимной цанги

Предлагаются зажимные цанги для инструментов с хвостовиками следующих диаметров: 6,0 мм; 6,35 мм; 8,0 мм (номера для заказа см. каталог Festool или сайт [www.festool.ru](http://www.festool.ru))

- ▶ Полностью отверните гайку **[1-5]** и снимите её вместе с зажимной цангой.
- ▶ Вставляйте новую цангу в шпиндель только с предварительно насаженной и зафиксированной гайкой.
- ▶ Слегка вверните гайку. **Не затягивайте, когда фреза не вставлена!**

## 7.4 Регулировка глубины фрезерования

Регулировка глубины фрезерования осуществляется в три этапа:

1. Установка на нулевую отметку, см. 7.5.




2. Установка глубины фрезерования, см. 7.6.
3. Фиксация глубины фрезерования, см. 7.7.

## 7.5 Установка на нулевую отметку

- ▶ Разблокируйте зажимной рычаг [1-8], чтобы ограничитель глубины [1-3] свободно двигался.
- ▶ Поставьте вертикальный фрезер опорной пластиной [1-1] на ровное основание. Ослабьте винт-барашек [1-7] и отожмите электроинструмент вниз до контакта фрезы с опорой.
- ▶ Зафиксируйте электроинструмент в этом положении, затянув винт-барашек [1-7].
- ▶ Прижмите ограничитель глубины [1-3] к одному из трёх жёстких упоров вращающегося револьверного упора [1-2].

Высота каждого упора регулируется отдельно с помощью ключа-шестигранника.

- ▶ Сдвиньте указатель [1-10] вниз на отметку 0 мм на шкале.

 Если указатель не встает на нулевую отметку, его положение можно подкорректировать поворотом винта на самом указателе [1-10].

## 7.6 Установка глубины фрезерования


Нужную глубину фрезерования можно установить двумя способами: грубой или точной регулировкой.

### Грубая регулировка

- ▶ Вытягивайте ограничитель глубины [1-3] вверх, пока указатель [1-10] не остановится на отметке нужной глубины фрезерования.
- ▶ Зафиксируйте ограничитель в этом положении с помощью зажимного рычага [1-8].

### Точная регулировка

- ▶ Зажмите ограничитель глубины зажимным рычагом [1-8].
- ▶ Установите нужную глубину фрезерования поворотом регулировочного колеса [1-9].

 При повороте на одну отметку глубина фрезерования меняется на 0,1 мм. Полный поворот регулировочного колеса даёт 1 мм. Максимальный диапазон регулировки составляет 8 мм.

## 7.7 Фиксация глубины фрезерования

- ▶ Выверните винт-барашек [1-7] и отожмите электроинструмент вниз до соприкосновения ограничителя глубины с жёстким упором.

- ▶ Зафиксируйте электроинструмент в этом положении, затянув винт-барашек [1-7].

## 7.8 Пылеудаление



### ПРЕДУПРЕЖДЕНИЕ

**Опасность для здоровья при контакте с пылью**

- ▶ Работать без системы пылеудаления запрещается.
- ▶ Соблюдайте национальные предписания.

**ВНИМАНИЕ!** При использовании не антистатического шланга возможно накопление статического заряда, в результате чего пользователь может получить удар электрическим током, а электронные компоненты электроинструмента — повреждения.

К патрубку [1-15] можно присоединить пылеудаляющий аппарат Festool с всасывающим шлангом диаметром 36 или 27 мм (предпочтительнее шланги 36 мм, т. к. они меньше засоряются).

### Пылеулавливатель KSF-OF

Пылеулавливатель KSF-OF [3-1] (в комплекте или опция) состоит из кожуха и защитной накладки и повышает эффективность пылеудаления при фрезеровании кромок. Монтаж пылеулавливателя производится по аналогии с копирувальным кольцом, сверху насаживается кожух.

Чтобы уменьшить кожух, можно при помощи ножовки обрезать его вдоль пазов [3-2]. Пылеулавливатель можно использовать при обработке внутренних радиусов не менее 40 мм.

## 8 Работа с электроинструментом



При выполнении работ соблюдайте все вышеупомянутые указания по технике безопасности, а также следующие правила:

- Подводите электроинструмент к заготовке только во включённом состоянии.
- Всегда закрепляйте заготовку так, чтобы она не сдвигалась при обработке.
- Всегда надёжно держите электроинструмент **обеими руками** за рукоятки [1-7] + [1-13]. Это обязательное условие для точной работы и операции врезания. Выполняйте врезание в заготовку медленно и равномерно.
- Выполняйте только встречное фрезерование (направление подачи машины в

направлении резания инструмента, рис. [5]).

### 8.1 Фрезерование без шаблона

Фрезеровка надписей и рисунков, а также обработка кромок с упорным кольцом или направляющей втулкой выполняется вертикальным фрезером в основном без шаблона.

### 8.2 Фрезерование с боковым упором

Для фрезерования заготовки параллельно кромке можно использовать боковой упор [6-4] из комплекта поставки.



#### ПРЕДУПРЕЖДЕНИЕ

##### Опасность травмирования

**В случае установки на неправильной стороне фреза может задевать боковой упор.**

- ▶ Монтируйте боковой упор только на показанной на рис. [6] стороне электроинструмента.
  - ▶ Зафиксируйте обе направляющие штанги [6-7] двумя винтами-барашками [6-2] на боковом упоре.
  - ▶ Заведите направляющие штанги на нужную глубину в пазы на опорной пластине и зафиксируйте двумя винтами-барашками [6-3].
- Эту регулировку можно выполнить быстрее и точнее с помощью приспособления для точной регулировки [6-6] (оснастка):*
- ▶ Вверните юстировочный винт [6-5] в пластмассовый элемент бокового упора.
  - ▶ Заведите направляющие штанги на нужную глубину в пазы опорной пластины и зафиксируйте двумя винтами-барашками [6-1].
  - ▶ Выверните винты-барашки [6-2] на боковом упоре.
  - ▶ Выставьте нужное расстояние юстировочным винтом и снова заверните винты-барашки.
- ⓘ Для повышения эффективности пылеудаления предлагается специальный вытяжной кожух (оснастка) на боковой упор.

### 8.3 Фрезерование с системой шин-направляющих FS

Система шин-направляющих (оснастка) облегчает фрезерование прямых пазов.

- ▶ Закрепите направляющий упор [7-4] направляющими штангами [7-3] бокового упора на опорной пластине.

- ▶ Закрепите шину-направляющую [7-6] винтовой струбциной [7-7] на заготовке. Следите за тем, чтобы в целях безопасности между передней кромкой шины-направляющей и фрезой/пазом оставалось расстояние X - рис. [7] 5 мм.
- ▶ Установите направляющий упор, как показано на рис. [7], на шину-направляющую. Чтобы гарантировать точное ведение фрезерного упора, можно установить два направляющих упора с помощью отвёртки через два боковых отверстия [7-5].
- ▶ Закрепите регулируемую по высоте дополнительную опору [7-2] в резьбовом отверстии опорной пластины таким образом, чтобы нижняя сторона опорной пластины была параллельна поверхности заготовки.

Для облегчения работы по разметке метки на опорной пластине [7-1] и шкала на дополнительной опоре [7-2] указывают на ось фрезы.

- ⓘ Для более точной настройки шин-направляющих предлагается специальное приспособление (оснастка).

### 8.4 Фрезерование с штангенциркулем

Используя штангенциркуль SZ-OF 1000 (оснастка), можно обрабатывать круглые детали и вырезы диаметром от 153 до 760 мм.

- ▶ Задвиньте штангенциркуль в передний паз опорной пластины до достижения необходимого радиуса.
  - ▶ Зафиксируйте штангенциркуль винтом-барашком [1-4].
- ⓘ Для предотвращения царапин от острия циркуля на заготовке на середине можно закрепить тонкую дощечку с помощью двустороннего скотча.

### 8.5 Фрезерование по копии

Для изготовления дубликатов имеющейся заготовки используется копировальное кольцо или копировальное приспособление (оснастка).

#### Копировальное кольцо

При выборе копировального кольца [5-1] проверьте, чтобы используемая фреза [5-2] входила в отверстие кольца.

- ▶ Закрепите копировальное кольцо вместо защитного кольца [4-1] снизу на опорной пластине.

Выступление Y (рис. [5]) заготовки за шаблон рассчитывается следующим образом:

$Y = (\emptyset \text{ копировального кольца} - \emptyset \text{ фрезы})/2$   
Центрирующий штифт ZD-OF (оснастка) облегчает центрирование копировального кольца.

### Копировальное приспособление

Копировальное приспособление собирается из углового рычага WA-OF [8-2] и копирного щупа KT-OF, который состоит из роликовой опоры [8-6] и трёх копировальных роликов [8-7].

- ▶ Вверните винт-барашек [8-1] углового рычага в резьбовое отверстие [8-3] на нужной высоте.
- ▶ Смонтируйте копировальный ролик на роликовой опоре и зафиксируйте её винтом-барашком [8-5] на угловом рычаге. Проверьте, чтобы копировальный ролик и фреза были одного диаметра!
- ▶ Поворотом регулировочного колеса [8-4] можно отрегулировать расстояние от контактного ролика до оси фрезы.

### 8.6 Фрезерование свесов кромочной ленты

Угловой рычаг WA-OF [9-2] в комбинации с направляющей пластиной UP-OF [9-5] (оснастка) помогает фрезеровать свесы кромочной ленты.

- ▶ Вверните винт-барашек [9-1] углового рычага в резьбовое отверстие [9-3] на нужной высоте.
- ▶ Приверните направляющую пластину к угловому рычагу винтом-барашком [9-4].
- ▶ Настройте глубину фрезерования равную толщине кромки +2 мм.
- ▶ Подведите направляющую пластину [10-1], отворачивая винт-барашек [10-3], как можно ближе к фрезе.
- ▶ С помощью регулировочного колеса [10-2] настройте такую глубину направляющей пластины, чтобы после фрезерования оставался свес кромочной ленты в десятую долю миллиметра, который затем сошлифовывается вручную.

## 9 Обслуживание и уход

### ПРЕДУПРЕЖДЕНИЕ

#### Опасность травмирования, поражение электрическим током

- ▶ Перед началом любых работ по ремонту и техническому обслуживанию устройства вынимайте вилку из розетки!
- ▶ Все работы по ремонту и техническому обслуживанию, которые требуют открывания корпуса устройства, должны выполняться только специалистами авторизованной мастерской Сервисной службы.



#### Сервисное обслуживание и ремонт

должны выполняться только специалистами фирмы-изготовителя или в сервисной мастерской. Адрес ближайшей мастерской см. на: [www.festool.ru/сервис](http://www.festool.ru/сервис)



Используйте только оригинальные запасные части Festool! № для заказа на: [www.festool.ru/сервис](http://www.festool.ru/сервис)

Машинка оснащена самоотключающимися угольными щётками. При их полном изнашивании автоматически прекращается подача тока и машинка прекращает работу.

#### Соблюдайте следующие правила:

- ▶ Ремонт или замена повреждённых защитных приспособлений и деталей должны выполняться в авторизованной ремонтной мастерской, если другое не указано в руководстве по эксплуатации.
- ▶ Следите за тем, чтобы отверстия для охлаждения на корпусе не были перекрыты или забиты грязью.

## 10 Оснастка

**Используйте только оригинальные рабочие инструменты и оснастку Festool.** Использование рабочих инструментов и оснастки более низкого качества может привести к травмированию и значительному дисбалансу, который отрицательно сказывается на качестве работы и сокращает срок службы электроинструмента.

Номера принадлежностей и инструментов для заказа находятся в каталоге Festool или на веб-сайте [www.festool.ru](http://www.festool.ru).

## 11 Охрана окружающей среды



**Не выбрасывайте инструмент вместе с бытовыми отходами!** Обеспечьте экологически безопасную утилизацию инструментов, оснастки и упаковки. Соблюдайте действующие национальные предписания.

**Только для стран ЕС:** согласно директиве ЕС об отходах электрического и электронного оборудования, а также гармонизированным национальным стандартам отслужившие свой срок электроинструменты должны утилизироваться отдельно и направляться на экологически безопасную переработку.

**Информация по директиве REACH:**

[www.festool.com/reach](http://www.festool.com/reach)

## Obsah

1	Symboly.....	93
2	Bezpečnostní pokyny.....	93
3	Použití v souladu s určením.....	94
4	Technické údaje.....	94
5	Jednotlivé součásti.....	94
6	Uvedení do provozu.....	95
7	Nastavení.....	95
8	Práce s elektrickým náradím.....	97
9	Údržba a ošetřování.....	98
10	Příslušenství.....	98
11	Životní prostředí.....	98

## 1 Symboly



Varování před všeobecným nebezpečím



Varování před úrazem elektrickým proudem



Přečtěte si návod k použití, bezpečnostní pokyny!



Noste chrániče sluchu!



Při výměně nástroje a při manipulaci s drsnými obrobky noste ochranné rukavice!



Používejte respirátor!



Noste ochranné brýle!



Vytáhněte síťovou zástrčku ze zásuvky.



Nevyhazujte do domovního odpadu.



Třída ochrany II



Značka CE: Potvrzuje shodu elektrického náradí se směrnici Evropského společenství.



Rada, upozornění



Instruktažní návod



Odpojení síťového kabelu



Připojení síťového kabelu

## 2 Bezpečnostní pokyny

### 2.1 Všeobecné bezpečnostní pokyny pro elektrické náradí



**VÝSTRAHA! Přečtěte si všechny bezpečnostní pokyny a instrukce.** Nedodržování bezpečnostních pokynů a instrukcí může způsobit úraz elektrickým proudem, požár a/nebo těžká poranění.

**Všechny bezpečnostní pokyny a instrukce uschovejte, abyste je mohli použít i v budoucnosti.**

Pojem „elektrické náradí“ používaný v bezpečnostních pokynech se vztahuje na síťové elektrické náradí (se síťovým kabelem) nebo na akumulátorové náradí (bez síťového kabelu).

### 2.2 Bezpečnostní pokyny specifické pro dané náradí

- **Elektrické náradí držte jen za izolované plochy pro uchopení, protože fréza může zasáhnout vlastní přívodní kabel.** Kontaktem s vedením pod napětím se mohou pod napětí dostat i kovové části náradí, což by mohlo způsobit úraz elektrickým proudem..
- **Obrobek upevněte a zajistěte pomocí svěrek nebo jiným způsobem ke stabilnímu podkladu.** Když budete obrobek držet pouze rukou nebo proti tělu, bude nestabilní, což může vést ke ztrátě kontroly.
- **Do elektrického náradí se smí montovat pouze frézy, které pro něj nabízí firma Festool.** Použití jiných fréz je zakázané kvůli většímu nebezpečí poranění.
- **Nesmí se překračovat maximální otáčky uvedené na nástroji, resp. musí se dodržovat rozsah otáček.** Příslušenství, které se otáčí rychleji, než je přípustné, může prasknout a rozletět se.
- **Než elektrické náradí odložíte, počkejte, dokud se nezastaví.** Nástroj se může zaháknout a způsobit ztrátu kontroly nad elektrickým náradím.
- U frézovaných materiálů, které jsou nabitě statickou elektřinou nebo mohou způsobit nabíjení statickou elektřinou, je třeba používat celý systém umožňující vybíjení statické elektřiny, který se skládá z antistatické sací hadice (AS) a mobilního vysavače.
- Upínejte jen nástroje s průměrem stopky, pro který je kleštinové pouzdro určené.
- Smí se používat pouze nástroje, které splňují EN 847-1. Všechny frézovací nástroje Festool tyto požadavky splňují.

- Dbejte na řádné upevnění frézy a zkontrolujte bezchybný chod.
- Kleštinové pouzdro a přesuvná matice nesmí být poškozené.
- Frézy s prasklinami a frézy se změněným tvarem se nesmí používat.



**Používejte vhodné osobní ochranné pomůcky:** ochranu sluchu, ochranné brýle, prachovou masku při prašné práci, ochranné rukavice při práci s hrubými materiály a při výměně nástroje.

### 2.3 Řezání hliníku

Při řezání hliníku je z bezpečnostních důvodů nutné dodržovat následující opatření:

- Zapojte nářadí přes proudový chránič (FI, PRCD).
- K elektrickému nářadí připojte vhodný vysavač s antistatickou sací hadicí.
- Pravidelně čistěte prach usazený v krytu motoru elektrického nářadí.



Noste ochranné brýle!

### 2.4 Hodnoty emisí

Hodnoty zjištěné podle EN 62841 představují typicky:

Hladina akustického tlaku  $L_{PA} = 92 \text{ dB(A)}$

Hladina akustického výkonu  $L_{WA} = 103 \text{ dB(A)}$

Nejistota  $K = 3 \text{ dB}$



### UPOZORNĚNÍ

**Při práci vzniká hluk**

**Poškození sluchu**

- Používejte ochranu sluchu.

Hodnota vibrací  $a_h$  (součet vektorů ve třech směrech) a nejistota  $K$  zjištěné podle EN 62841:

$$a_h = 5,5 \text{ m/s}^2$$

$$K = 2 \text{ m/s}^2$$

Uvedené emitované hodnoty (vibrace, hluchnost)

- slouží k porovnání nářadí,
- jsou vhodné také pro předběžné posouzení zatížení vibracemi a hlukem při použití nářadí,
- vztahují se k hlavním druhům použití elektrického nářadí.



### UPOZORNĚNÍ

**Hodnoty emisí se mohou od uvedených hodnot lišit. Závisí to na použití nářadí a druhu obrobku.**

- Je nutné posoudit skutečné zatížení během celého provozního cyklu.
- V závislosti na skutečném zatížení je nutné stanovit vhodná bezpečnostní opatření na ochranu pracovníka.

### 3 Použití v souladu s určením

Horní frézka je určena k frézování dřeva, plastů a materiálů podobných dřevu.

Při použití frézovacích nástrojů, které jsou k tomu určeny v prodejních materiálech Festool, lze frézovat také hliník a sádkarton.

Toto elektrické nářadí smějí používat výhradně odborníci nebo zaškolené osoby.



Při použití v rozporu s určeným účelem přebírá odpovědnost uživatel.

### 4 Technické údaje

Horní frézka	OF 1010 REBQ, OF 1010 REQ
Výkon	1 010 W
Otáčky	9 500–23 000 min <sup>-1</sup>
Otáčky max. (volnoběh)	26 000 min <sup>-1</sup>
Rychlé nastavení hloubky	55 mm
Jemné nastavení hloubky	8 mm
Spojovací závit hnacího hřídele	M16x1,5
Průměr frézy	max. 35 mm
Hmotnost podle EPTA-Procedure 01:2014:	3,1 kg

### 5 Jednotlivé součásti

- [1-1]** Stůl frézky
- [1-2]** Stupňový doraz
- [1-3]** Hloubkový doraz
- [1-4]** Aretace pro tyčové kružidlo
- [1-5]** Matice
- [1-6]** Aretace vřetena
- [1-7]** Držadlo/výškové nastavení
- [1-8]** Páčka

- [1-9] Jemné nastavení
- [1-10] Ukazatel hloubkového dorazu
- [1-11] Kolečko pro nastavení otáček
- [1-12] Aretační tlačítko
- [1-13] Držadlo
- [1-14] Vypínač
- [1-15] Odsávací hrdlo
- [1-16] Drážky pro vodící tyče/boční doraz

Uvedené obrázky se nacházejí na začátku návodu k použití.

Zobrazené nebo popsané příslušenství zčásti není součástí dodávky.

## 6 Uvedení do provozu



### VAROVÁNÍ

**Nepřípustné napětí nebo nepřipustná frekvence!**

#### Nebezpečí úrazu

- ▶ Síťové napětí a frekvence zdroje elektrické energie musí souhlasit s údaji na typovém štítku.
- ▶ V Severní Americe se smí používat pouze nářadí Festool s napětím 120 V / 60 Hz.



### UPOZORNĚNÍ

**Zahřívání přípojky plug it při nedokonalé zajištění bajonetového uzávěru**

#### Nebezpečí popálení

- ▶ Před zapnutím elektrického nářadí zkontrolujte, zda je bajonetový uzávěr na síťovém kabelu úplně zavřený a zajištěný.
- ▶ Připojení a odpojení síťového kabelu – [2].

### 6.1 Zapnutí/vypnutí

Spínač [1-14] slouží k zapínání a vypínání (stisknout = zapnuto, uvolnit = vypnuto).

Pro trvalý provoz lze spínač zajistit aretačním tlačítkem [1-12]. Opětovným stisknutím spínače se aretace uvolní.

## 7 Nastavení



### VAROVÁNÍ

**Nebezpečí poranění elektrickým proudem**

- ▶ Před prováděním jakýchkoli prací na nářadí vytáhněte síťovou zástrčku ze zásuvky!

## 7.1 Elektronika

### Regulace otáček

Otáčky lze pomocí ovládacího kolečka [1-11] plynule nastavovat v rozsahu otáček (viz Technické údaje).

Můžete tak rychlost frézování optimálně přizpůsobit příslušnému materiálu.

Materiál	Průměr frézy [mm]			Doporučený řezný materiál
	3-14	15-25	26-35	
Stupeň				
tvrdé dřevo	6-4	5-3	3-1	HW (HSS)
Měkké dřevo	6-5	6-3	4-1	HSS (HW)
Dřevotřískové desky, s povrchovou vrstvou	6-5	6-3	4-2	HW
Plast	6-4	5-3	2-1	HW
Hliník	3-1	2-1	1	HSS (HW)
Sádkarton	2-1	1	1	HW

### Tepelná pojistka

Na ochranu před přehřátím (spálením motoru) je zabudované elektronické sledování teploty. Před dosažením kritické teploty motoru bezpečnostní elektronika motor vypne. Po době chladnutí cca 3-5 minut je nářadí opět připravené k provozu a plnému zatížení. Doba chladnutí se výrazně zkrátí při běžícím nářadí (na volnoběh).

### Ochrana proti opětovnému spuštění

Integrovaná ochrana proti opětovnému spuštění zabraňuje tomu, aby se elektrické nářadí po přerušení napájení při stisknutém vypínači znovu samo spustilo. Elektrické nářadí se musí v takovém případě nejdříve vypnout a potom opět zapnout.

Na základě integrované ochrany proti opětovnému spuštění nelze elektrické nářadí zapínat a vypínat pomocí externího spínacího modulu.

### Brzda

OF 1010 REBQ je vybavená elektronickou brzdou. Po vypnutí se vřeteno s nástrojem elektronicky zabrzdí během cca 2 sekund.

## 7.2 Výměna nástroje




### UPOZORNĚNÍ

#### Nebezpečí poranění o horký a ostrý nástroj

- ▶ Nepoužívejte tupé a vadné nástroje.
- ▶ Při manipulaci s nástrojem noste ochranné rukavice.

Při výměně nástroje položte elektrické nářadí na stranu.

#### Nasazení nástroje

- ▶ Frézovací nástroj zasuňte co nejdál do otevřeného kleštinového pouzdra, minimálně ale ke značce  na stopce frézy.
- ▶ Vřeteno otočte natolik, aby se aretace vřetena [1-6] při stisknutí zajistila a vřeteno se zaaretovalo.
- ▶ Utáhněte matici [1-5] otevřeným klíčem vel. 19.

#### Vyjmutí nástroje

- ▶ Vřeteno otočte natolik, aby se aretace vřetena [1-6] při stisknutí zajistila a vřeteno se zaaretovalo.
- ▶ Povolte matici [1-5] otevřeným klíčem vel. 19 až k citelnému odporu. Odpor překonejte dalším otáčením otevřeného klíče.
- ▶ Vyjměte frézu.

## 7.3 Výměna kleštin

Lze zakoupit kleštiny pro následující průměry stopky: 6,0 mm; 6,35 mm; 8,0 mm (Objednací čísla viz katalog Festool nebo na internetu na „www.festool.com“)

- ▶ Úplně vyšroubujte matici [1-5] a společně s kleštinovým pouzdrém ji vyjměte.
- ▶ Nové kleštinové pouzdro nasazujte na vřeteno jen s nasazenou a zajištěnou maticí.
- ▶ Matici mírně zašroubujte. **Neutahujte ji, pokud není nasazená fréza!**

## 7.4 Nastavení hloubky frézování

Nastavení hloubky frézování se provádí ve třech krocích:

1. Nastavení nulového bodu, viz 7.5.
2. Nastavení hloubky frézování, viz 7.6.
3. Aretace hloubky frézování, viz 7.7.


## 7.5 Nastavení nulového bodu

- ▶ Otevřete upínací páčku [1-8] tak, aby byl hloubkový doraz [1-3] volně pohyblivý.
- ▶ Horní frézku postavte stolem frézky [1-1] na rovný podklad. Povolte otočný knoflík [1-7] a zatlačte elektrické nářadí natolik dolů, aby fréza dosedla na podklad.
- ▶ V této poloze upněte elektrické nářadí utahnutím otočného knoflíku [1-7].

- ▶ Hloubkový doraz [1-3] zatlačte proti jednomu ze tří pevných dorazů otočného stupňového dorazu [1-2].

Pomocí klíče na vnitřní šestihran lze u každého pevného dorazu individuálně nastavit výšku.

- ▶ Ukazatel [1-10] posuňte dolů tak, aby ukazoval na stupnici 0 mm.

 Pokud nulová poloha nesouhlasí, lze ji upravit šroubem na ukazateli [1-10].

## 7.6 Nastavení hloubky frézování


Požadovanou hloubku frézování lze nastavit buď pomocí rychlého nastavení hloubky nebo pomocí jemného nastavení hloubky.

### Rychlé nastavení hloubky

- ▶ Vytáhněte hloubkový doraz [1-3] natolik nahoru, aby ukazatel [1-10] ukazoval požadovanou hloubku frézování.
- ▶ V této poloze upněte hloubkový doraz upínací páčkou [1-8].

### Jemné nastavení hloubky

- ▶ Upněte hloubkový doraz upínací páčkou [1-8].
- ▶ Otáčením kolečka [1-9] nastavte požadovanou hloubku frézování.

 Otočením kolečka o jeden dílek se hloubka frézování změní o 0,1 mm. Jedno celé otočení znamená 1 mm. Maximální rozsah nastavení kolečka činí 8 mm.

## 7.7 Aretace hloubky frézování

- ▶ Povolte otočný knoflík [1-7] a zatlačte elektrické nářadí natolik dolů, aby se hloubkový doraz dotýkal pevného dorazu.
- ▶ V této poloze upněte elektrické nářadí utahnutím otočného knoflíku [1-7].

## 7.8 Odsávání



### VAROVÁNÍ

#### Ohrožení zdraví působením prachu

- ▶ Nikdy nepracujte bez odsávání.
- ▶ Dodržujte národní předpisy.

**POZOR!** Když se nepoužívá antistatická sací hadice, může docházet k elektrostatickým výbojům. Uživatel může dostat zásah elektrickým proudem a může se poškodit elektronika elektrického nářadí.

K odsávacímu hrdlu [1-15] lze připojit mobilní vysavač Festool s průměrem odsávací hadice 36 mm nebo 27 mm (doporučujeme 36 mm kvůli menšímu riziku ucpání).



## Lapač třísek KSF-OF

Lapač třísek KSF-OF [3-1] (částečně příslušenství) se skládá z nástavce a krytu a zvyšuje účinnost odsávání při frézování hran. Montáž nástavce se provádí analogicky jako u kopírovacího kroužku, kryt se nasadí nahoru.

Nástavec lze obloukovou pilou uříznout podél drážek [3-2] a tím zmenšit. Lapač třísek pak lze používat při vnitřních poloměrech až do minimálního poloměru 40 mm.

## 8 Práce s elektrickým nářadím



Při práci dodržujte všechny bezpečnostní pokyny uvedené za začátku, včetně následujících zásad:

- Elektrické nářadí vedte proti obrobku, jen pokud je zapnuté.
- Obrobek upevněte vždy tak, aby se při práci nemohl pohybovat.
- Při práci držte elektrické nářadí **za rukojeti vždy oběma rukama [1-7] + [1-13]**. Taková manipulace je důležitým předpokladem pro přesnou práci a nezbytné pro zanoření. Zanoření do obrobku provádějte pomalu a rovnoměrně.
- Frézujte pouze nesousledně (směr posuvu elektrického nářadí ve směru řezu nástroje, obrázek [5]).

### 8.1 Ruční frézování

Hlavně při frézování písmen a obrázků a při frézování hran s náběhovým vodicím kroužkem nebo vodicím čepem se horní frézka vede ručně.

### 8.2 Frézování s bočním dorazem

Pro obrábění rovnoběžné s hranou obrobku lze používat dodávaný boční doraz [6-4].



## VAROVÁNÍ

### Nebezpečí poranění

**Při montáži na špatné straně se může fréza dotýkat bočního dorazu.**

- ▶ Boční doraz namontujte pouze na straně elektrického nářadí zobrazené na obrázku [6].
- ▶ Obě vodicí tyče [6-7] se dvěma otočnými knoflíky [6-2] upevněte k bočnímu dorazu.
- ▶ Vodicí tyče zasuňte na požadovaný rozměr do drážek stolu frézky a upevněte otočným knoflíkem [6-3].

*Rychleji a přesněji lze tuto vzdálenost seřídit pomocí jemného nastavení [6-6], které lze zakoupit jako příslušenství:*

- ▶ Seřizovací šroub [6-5] zašroubujte do plastového dílu bočního dorazu.
- ▶ Vodicí tyče zasuňte až na požadovaný rozměr do drážek ve stole frézky a upevněte otočnými knoflíky [6-1].
- ▶ Povolte otočné knoflíky [6-2] na bočním dorazu.
- ▶ Pomocí seřizovacího šroubu nastavte požadovanou vzdálenost a otočné knoflíky opět utáhněte.

ⓘ Pro lepší odsávání lze pro boční doraz zakoupit jako příslušenství speciální kryt odsávání.

### 8.3 Frézování s vodicím systémem FS

Vodicí systém (příslušenství) usnadňuje frézování rovných drážek.

- ▶ Vodicí doraz [7-4] s vodicími tyčemi [7-3] bočního dorazu upevněte ke stolu frézky.
- ▶ Vodicí lištu [7-6] upevněte šroubovacími svěrkami [7-7] k obrobku.  
Dbejte na to, aby mezi přední hranou vodicí lišty a frézou resp. drážkou byla bezpečnostní vzdálenost X – obrázek [7] 5 mm.
- ▶ Na vodicí lištu nasadte vodicí doraz podle znázornění na obrázku [7]. Aby bylo zajištěné vedení frézovacího dorazu bez vůle, nastavte dvě vodicí čelisti šroubovákem ve dvou bočních otvorech [7-5].
- ▶ Výškově nastavitelnou opěrku [7-2] přišroubujte do závitového otvoru ve stole frézky tak, aby byla spodní strana stolu frézky rovnoběžně s povrchem obrobku.

Aby bylo možné pracovat podle nárysu, vyznačují značky na stole frézky [7-1] a stupnice na opěrce [7-2] středovou osu frézy.

ⓘ Pro přesnější nastavení lze pro vodicí systém zakoupit jako příslušenství jemné nastavení.

### 8.4 Frézování s tyčovým kružidlem

Pomocí tyčového kružidla SZ-OF 1000 (příslušenství) lze vyrábět kruhové díly a kruhové výřezy o průměru od 153 do 760 mm.

- ▶ Tyčové kružidlo zasuňte do přední drážky ve stole frézky tak, aby byl nastavený požadovaný poloměr.
- ▶ Tyčové kružidlo zaaretujte otočným knoflíkem [1-4].

ⓘ Pokud se má zabránit vytvoření zářezu špičkou kružidla v obrobku, lze oboustrannou lepicí páskou upevnit do středu tenké dřevěné prkénko.

## 8.5 Kopírovací frézování

Pro přesné kopírování rozměrů již existujících obrobků se používá kopírovací kroužek nebo kopírovací zařízení (příslušenství).

### Kopírovací kroužek

Při výběru velikosti kopírovacího kroužku [5-1] dbejte na to, aby použitá fréza [5-2] pasovala do jeho otvoru.

- Kopírovací kroužek upevněte místo krycího kroužku [4-1] zesponu ke stolu frézky.

Přesah Y (obrázek [5]) obrobku vůči šabloně se vypočítá následovně:

$$Y = (\varnothing \text{ kopírovacího kroužku} - \varnothing \text{ frézy}) / 2$$

Pomocí středícího trnu ZD-OF (příslušenství) lze kopírovací kroužek vyrovnat přesně uprostřed.

### Kopírovací zařízení

Pro kopírovací zařízení je zapotřebí úhlové rameno WA-OF [8-2] a kopírovací souprava KT-OF, která se skládá z držáku kolečka [8-6] a tří kopírovacích koleček [8-7].

- Úhlové rameno přišroubujte pomocí otočného knoflíku [8-1] v požadované výšce do závitového otvoru [8-3].
- Kopírovací kolečko namontujte na držák kolečka a držák přišroubujte pomocí otočného knoflíku [8-5] na úhlové rameno. Dbejte na to, aby kopírovací kolečko a fréza měly stejný průměr!
- Otáčením kolečka [8-4] lze nastavit vzdálenost kopírovacího kolečka od osy frézy.

## 8.6 Zarovnávací frézování nákližků

Pomocí úhlového ramena WA-OF [9-2] ve spojení s vodicí deskou UP-OF [9-5] (příslušenství) lze frézováním zarovnat přesahující nákližky.

- Úhlové rameno přišroubujte pomocí otočného knoflíku [9-1] v požadované výšce do závitového otvoru [9-3].
- Vodicí desku připevněte otočným knoflíkem [9-4] k úhlovému ramenu.
- Nastavte hloubku frézování tak, aby činila tloušťku nákližku +2 mm.
- Vodicí desku [10-1] přesuňte povolením otočného knoflíku [10-3] co možná nejbliž k fréze.
- Kolečkem [10-2] proveďte nastavení hloubky vodicí desky tak, aby při zarovnávacím frézování zůstalo několik desetin milimetru nákližku, které se poté obrousí ručně.

## 9 Údržba a ošetřování



### VAROVÁNÍ

#### Nebezpečí poranění elektrickým proudem

- Před jakýmkoli prací údržby a opravami vytáhněte vždy síťovou zástrčku ze zásuvky!
- Všechny práce údržby a opravy, které vyžadují otevření krytu, smí provádět pouze autorizovaný zákaznický servis.



**Servis a opravy** smí provádět pouze výrobce nebo servisní dílny. Nejbližší adresu najdete na: [www.festool.cz/sluzby](http://www.festool.cz/sluzby)



Používejte jen originální náhradní díly Festool! Obj. č. na: [www.festool.cz/sluzby](http://www.festool.cz/sluzby)

Nářadí je vybaveno speciálními samovypínacími uhlíky. Jsou-li opotřebené, automaticky se přeruší napájení a nářadí se zastaví.

#### Dodržujte následující pokyny:

- Poškozené ochranné prvky a díly musejí být odborně opraveny nebo vyměněny kvalifikovaným servisem, pokud není v návodu k obsluze uvedeno jinak.
- Pro zajištění cirkulace vzduchu musí být chladičové otvory v krytu vždy volné a čisté.

## 10 Příslušenství

**Používejte pouze originální nástroje a příslušenství Festool.** Používáním méně kvalitních nástrojů a příslušenství od jiných výrobců se může zvýšit nebezpečí poranění a dojít k výraznému nevyvážení, na základě kterého se zhorší kvalita pracovních výsledků a zvýší opotřebení elektrického nářadí.

Objednací čísla pro příslušenství a nářadí naleznete ve svém katalogu Festool nebo na internetu na [www.festool.cz](http://www.festool.cz).

## 11 Životní prostředí



**Nářadí nevyhazujte do domovního odpadu!** Nářadí, příslušenství a obaly odevzdejte k ekologické recyklaci. Dodržujte platné vnitrostátní předpisy.
















**Pouze EU:** Podle evropské směrnice o odpadních elektrických a elektronických zařízeních a provádění v národním právu se musí staré elektrické nářadí shromažďovat odděleně a odevzdat k ekologické recyklaci.

**Informace k REACH:** [www.festool.com/reach](http://www.festool.com/reach)

## Spis treści


1	Symbole.....	99
2	Uwagi dotyczące bezpieczeństwa.....	99
3	Użycie zgodne z przeznaczeniem.....	100
4	Dane techniczne.....	101
5	Elementy urządzenia.....	101
6	Rozruch.....	101
7	Ustawienia.....	101
8	Praca z narzędziem elektrycznym.....	103
9	Konserwacja i utrzymanie w należytym stanie.....	105
10	Wyposażenie.....	105
11	Środowisko.....	106

## 1 Symbole

-  Ostrzeżenie przed ogólnym zagrożeniem
-  Ostrzeżenie przed porażeniem prądem
-  Przeczytać instrukcję obsługi i wskazówki dotyczące bezpieczeństwa!
-  Należy nosić ochronniki słuchu!
-  Podczas wymiany narzędzi i przenoszenia szorstkich materiałów nosić rękawice ochronne!
-  Należy stosować ochronę dróg oddechowych!
-  Należy nosić okulary ochronne!
-  Wyciągnąć wtyczkę sieciową
-  Nie wyrzucać razem z odpadami domowymi.
-  Klasa zabezpieczenia II
-  Oznakowanie CE: potwierdza zgodność elektronarzędzia z wytycznymi Wspólnoty Europejskiej.
-  Zalecenie, wskazówka
-  Instrukcja postępowania
-  Odłączanie przewodu zasilającego
-  Podłączanie przewodu zasilającego

## 2 Uwagi dotyczące bezpieczeństwa

### 2.1 Ogólne wskazówki bezpieczeństwa dotyczące elektronarzędzi

 **OSTRZEŻENIE! Należy przeczytać wszystkie wskazówki i instrukcje dotyczące bezpieczeństwa.** Nieprzestrzeganie wskazówek i instrukcji dotyczących bezpieczeństwa może doprowadzić do porażenia prądem, pożaru i/ lub powstania ciężkich obrażeń ciała. **Wszystkie wskazówki i instrukcje dotyczące bezpieczeństwa należy zachować do wykorzystania w przyszłości.**

Używane w niniejszych wskazówkach dotyczących bezpieczeństwa pojęcie „elektonarzędzie” odnosi się do narzędzi elektrycznych zasilanych z sieci (z przewodem zasilającym) i do narzędzi elektrycznych zasilanych z akumulatora (bez przewodu zasilającego).

### 2.2 Wskazówki dotyczące bezpieczeństwa właściwe dla urządzenia

- **Trzymać elektronarzędzie za izolowane uchwyty, ponieważ frez może natrafić na przewód przyłączeniowy własnego urządzenia.** Zetknięcie z przewodem przewodzącym prąd elektryczny może spowodować, że metalowe elementy urządzenia znajdą się pod napięciem, co mogłoby doprowadzić do porażenia prądem.
- **Element obrabiany należy mocować do stabilnego podłoża i zabezpieczać za pomocą zacisków lub w inny sposób.** Jeśli element obrabiany jest podtrzymywany jedynie ręką lub inną częścią ciała, jest on zamocowany niestabilnie, co może prowadzić do utraty kontroli nad nim.
- **W elektronarzędziu wolno montować tylko frezy oferowane w tym celu przez firmę Festool.** Stosowanie innych frezów jest zabronione ze względu na zwiększone ryzyko obrażeń.
- **Nie wolno przekraczać podanej na narzędziu najwyższej prędkości obrotowej, względnie trzeba przestrzegać podanego zakresu prędkości obrotowej.** Element wyposażenia, który obraca się szybciej niż jest to dozwolone, może się złamać i odłączyć.
- **Należy zaczekać, aż elektronarzędzie zatrzyma się, zanim zostanie odłożone.** Istnieje ryzyko zahaczenia się narzędzia, co może prowadzić do utraty kontroli nad nim.

- W przypadku materiałów obrabianych, które gromadzą ładunki elektrostatyczne lub mogą prowadzić do gromadzenia ładunków elektrostatycznych, należy zastosować całościowy system odprowadzający ładunki składający się z antystatycznego węża ssącego (AS) i odkurzacza mobilnego.
- Mocować tylko narzędzia o takiej średnicy chwytu, do jakiej przeznaczona jest tuleja zaciskowa.
- Stosowane mogą być wyłącznie narzędzia zgodne z EN 847-1. Wszystkie frezy firmy Festool spełniają te wymagania.
- Należy zwracać uwagę na zamocowanie frezu i jego prawidłową pracę.
- Tuleja zaciskowa i nakrętka mocująca nie mogą wykazywać żadnych uszkodzeń.
- Nie wolno stosować popękanych frezów ani takich, które zmieniły swój kształt.



**Należy stosować odpowiednie środki ochrony indywidualnej:** ochronniki słuchu, okulary ochronne, maskę przeciwpyłową w trakcie prac, podczas których powstaje duża ilość pyłu, rękawice ochronne podczas obróbki szorstkich materiałów i podczas przezbrajania narzędzia.

### 2.3 Obróbka aluminium

Ze względów bezpieczeństwa przy obróbce aluminium należy stosować następujące środki zabezpieczające:

- Zainstalować prądowy wyłącznik ochronny (FI, PRCD).
- Podłączyć elektronarzędzie do odpowiedniego odkurzacza z antystatycznym wężem ssącym.
- Regularnie czyścić elektronarzędzie ze złożeń pyłu w obudowie silnika.



- Należy nosić okulary ochronne!

### 2.4 Wartości emisji

Wartości obliczone zgodnie z EN 62841 wynoszą zazwyczaj:

Poziom ciśnienia akustycznego  $L_{PA} = 92 \text{ dB(A)}$

Poziom mocy akustycznej  $L_{WA} = 103 \text{ dB(A)}$

Tolerancja błędów  $K = 3 \text{ dB}$



## OSTROŻNIE

### Parametry emisji

#### Uszkodzenie słuchu

- Używać ochronników słuchu.

Wartość emisji wibracji  $a_h$  (suma wektorowa w trzech kierunkach) oraz tolerancja błędów  $K$  ustalane wg EN 62841:

$$a_h = 5,5 \text{ m/s}^2$$

$$K = 2 \text{ m/s}^2$$

Podane wartości emisji (wibracje, szmery)

- służą do porównania narzędzi,
- nadają się do tymczasowej oceny obciążenia wibracjami i hałasem podczas użytkowania,
- odnoszą się do głównych zastosowań elektronarzędzia.



## OSTROŻNIE

**Rzeczywiste wartości emisji hałasu mogą różnić się od wartości podanych. Zależy to od zastosowania narzędzia i rodzaju obrabianego elementu.**

- Rzeczywiste wartości należy określić dla całego cyklu pracy urządzenia.
- W zależności od rzeczywistego obciążenia hałasem należy określić odpowiednie środki bezpieczeństwa, w celu ochrony użytkownika.

## 3 Użycie zgodne z przeznaczeniem

Frezarka górnowrzecionowa przeznaczona jest do frezowania drewna, tworzyw sztucznych i materiałów drewnopodobnych.

Przy użyciu narzędzi do frezowania przewidzianych do tego celu w dokumentacji handlowej firmy Festool można obrabiać również aluminium i płyty gipsowo-kartonowe.

Elektronarzędzie może być użytkowane wyłącznie przez profesjonalistów lub osoby przeszkolone.



W przypadku eksploatacji niezgodnej z przeznaczeniem, odpowiedzialność ponosi użytkownik.

## 4 Dane techniczne

Frezarka górnwrzeciono- wa	OF 1010 REBQ, OF 1010 REQ
Moc	1010 W
Prędkość obrotowa	9500 - 23000 min <sup>-1</sup>
Maks. prędkość obrotowa (bieg jałowy)	26000 min <sup>-1</sup>
Szybkie ustawianie głąbo- kości	55 mm
Regulacja precyzyjna głąbo- kości	8 mm
Gwint przyłącza wału napę- dowego	M16x1,5
Średnica frezu w mm	maks. 35 mm
Ciężar zgodnie z procedurą EPTA 01:2014:	3,1 kg

## 5 Elementy urządzenia

- [1-1] Stół frezarski
- [1-2] Zderzak centrujący
- [1-3] Ogranicznik głąbokości
- [1-4] Blokowanie cyrkla drążkowego
- [1-5] Nakrętka
- [1-6] Blokada wrzeciona
- [1-7] Uchwyt/regulacja wysokości
- [1-8] Dźwignia zaciskowa
- [1-9] Regulacja precyzyjna
- [1-10] Wskaźnik ogranicznika głąbokości
- [1-11] Pokrętko nastawcze prędkości obro-  
towej
- [1-12] Przycisk blokujący
- [1-13] Uchwyt
- [1-14] Włącznik/Wyłącznik
- [1-15] Króciec ssący
- [1-16] Rowki dla drążków prowadzących/  
prowadnicy bocznej

Podane rysunki znajdują się w załączniku in-  
strukcji obsługi.

Niektóre z przedstawionych lub opisanych ak-  
cesoriów nie wchodzą w zakres dostawy.

## 6 Rozruch



### OSTRZEŻENIE

#### Niedozwolone napięcie lub częstotliwość! Niebezpieczeństwo wypadku

- ▶ Napięcie sieciowe i częstotliwość źródła prądu muszą zgadzać się z danymi na tabliczce identyfikacyjnej.
- ▶ W Ameryce Północnej wolno stosować wyłączanie urządzenia Festool o parametrach napięcia 120 V/ 60 Hz.



### OSTROŻNIE

#### Wtyczka plug-it ulega rozgrzaniu, gdy zamek bagnetowy nie jest całkowicie zamknięty Niebezpieczeństwo spalania

- ▶ Przed uruchomieniem elektronarzędzia sprawdzić, czy zamek bagnetowy na przewodzie zasilania jest całkowicie zamknięty i zablokowany.
- ▶ Podłączanie i odłączanie zasilania sieciowego - [2].

### 6.1 Włączanie/wyłączanie

Włącznik [1-14] służy jako włącznik / wyłącznik (naciśnięcie = włączenie, zwolnienie przycisku = wyłączenie).

W przypadku pracy ciągłej włącznik/wyłącznik można zablokować za pomocą przycisku blokującego [1-12]. Ponowne naciśnięcie włącznika/wyłącznika zwalnia blokadę.

## 7 Ustawienia



### OSTRZEŻENIE

#### Niebezpieczeństwo zranienia, porażenie prądem

- ▶ Przed przystąpieniem do wykonywania jakichkolwiek prac przy urządzeniu należy zawsze wyciągać wtyczkę z gniazda zasilającego!

### 7.1 Elektronika [Układ elektroniczny]

#### Regulacja prędkości obrotowej

Prędkość obrotową można ustawić za pomocą pokrętki nastawczej [1-11] bezstopniowo w zakresie regulacji prędkości obrotowej (patrz dane techniczne).

Dzięki temu można dopasować prędkość cięcia do danego materiału.

Materiał	Średnica frezu [mm]			zalecany materiał ostrzy
	3 - 14	15 - 25	26 - 35	
Stopień pokrętła nastawczego				
Drewno twarde	6 - 4	5 - 3	3 - 1	HW (HSS)
Drewno miękkie	6 - 5	6 - 3	4 - 1	HSS (HW)
Płyty wiórowe, powlekanie	6 - 5	6 - 3	4 - 2	HW
tworzywo sztuczne	6 - 4	5 - 3	2 - 1	HW
Aluminium	3 - 1	2 - 1	1	HSS (HW)
plyty gipso-wo-kartonowe	2 - 1	1	1	HW

### Zabezpieczenie przed nadmiernym wzrostem temperatury

W celu ochrony przed przegrzaniem (przepaleniem silnika) zainstalowany jest elektroniczny system kontroli temperatury. Zanim zostanie osiągnięta krytyczna temperatura silnika, elektroniczny układ zabezpieczający wyłącza silnik. Po czasie stygnięcia wynoszącym ok. 3-5 sekund maszyna jest ponownie gotowa do pracy i w pełni obciążalna. Gdy maszyna pracuje (na biegu jałowym), czas stygnięcia jest znacznie krótszy.

### Ochrona przed ponownym uruchomieniem

Wbudowane zabezpieczenie przed ponownym uruchomieniem zapobiega ponownemu samoczynnemu uruchomieniu elektronarzędzia przy wciśniętym wyłączniku. W tym przypadku elektronarzędzie musi zostać wyłączone i następnie ponownie włączone.

Ze względu na wbudowaną ochronę przed ponownym uruchomieniem elektronarzędzia nie można włączać i wyłączać za pomocą zewnętrznego modułu przelączającego.

### Hamulec

OF 1010 REBQ posiada hamulec elektroniczny. Po wyłączeniu wrzeciono z narzędziem zostaje elektronicznie zatrzymane w ciągu ok. 2 sekund.

## 7.2 Wymiana narzędzia




### OSTROŻNIE

#### Niebezpieczeństwo zranienia związane z gorącymi i ostrymi narzędziami

- ▶ Nie stosować stępionych ani uszkodzonych narzędzi.
- ▶ Przy obsłudze narzędzie stosować rękawice ochronne.

W celu wymiany narzędzia trzeba położyć elektronarzędzie na bok.

#### Wkładanie narzędzia

- ▶ Wsunąć frez w otwartą tuleję zaciskową tak daleko jak to jest możliwe, a co najmniej do oznaczenia  na chwycie frezu.
- ▶ Obracać wrzeciono do momentu, aż blokada wrzeciona **[1-6]** zatrzaśnie się przy naciśnięciu i zablokuje wrzeciono.
- ▶ Dokręcić nakrętkę **[1-5]** kluczem widetkowym o rozwarości 19.

#### Wyjmowanie narzędzia

- ▶ Obracać wrzeciono do momentu, aż blokada wrzeciona **[1-6]** zatrzaśnie się przy naciśnięciu i zablokuje wrzeciono.
- ▶ Odkręcać nakrętkę **[1-5]** kluczem widetkowym o rozwarości 19 do momentu wyczuwalnego oporu. Pokonać opór przez dalsze obracanie klucza widetkowego.
- ▶ Wyjąć frez.

## 7.3 Wymiana tulei zaciskowej

Dostępne są tuleje zaciskowe dla następujących średnic chwytu: 6,0 mm; 6,35 mm; 8,0 mm (Numery zamówieniowe podano w katalogu firmy Festool lub w Internecie „www.festool.com“)

- ▶ Całkowicie odkręcić nakrętkę **[1-5]** i usunąć ją wraz z tuleją zaciskową.
- ▶ Nową tuleję zaciskową mocować we wrzecionie tylko z nałożoną i wżebioną nakrętką.
- ▶ Lekko wkręcić nakrętkę. **Nie dokręcać, jeśli frez nie jest włożony!**

## 7.4 Ustawianie głębokości frezowania

Ustawianie głębokości frezowania w trzech krokach:

1. Ustawienie punktu zerowego, patrz 7.5.
2. Wprowadzenie głębokości frezowania, patrz 7.6.
3. Ustalenie głębokości frezowania zaciskiem, patrz 7.7.

## 7.5 Ustawienie punktu zerowego

- ▶ Odkręcić dźwignię zaciskową **[1-8]**, w taki sposób aby ogranicznik głębokości **[1-3]** mógł się swobodnie poruszać.

- ▶ Ustawić frezarkę górnowrzecionową ze stołem frezarskim **[1-1]** na płaskim podłożu. Odkręcić pokrętło **[1-7]** i docisnąć narzędzie elektryczne w dół w taki sposób, aby frez dotykał podłoża.
- ▶ Ustalić elektronarzędzie w tej pozycji przez zakręcenie pokrętła **[1-7]**.
- ▶ Docisnąć ogranicznik głębokości **[1-3]** do jednego z trzech stałych ograniczników obrotowego zderzaka centrującego **[1-2]**.

Za pomocą klucza inbusowego można indywidualnie regulować wysokość każdego ogranicznika stałego.

- ▶ Przesunąć wskaźnik **[1-10]** na dół, tak aby na skali wskazywał 0 mm.

**i** Jeśli pozycja zerowa nie zgadza się, można to skorygować za pomocą śruby przy wskaźniku **[1-10]**.

### 7.6 Wprowadzenie głębokości frezowania

Wymaganą głębokość frezowania można ustawić za pomocą szybkiego ustawiania głębokości lub za pomocą regulacji precyzyjnej głębokości.

#### Szybkie ustawianie głębokości

- ▶ Pociągnąć ogranicznik głębokości **[1-3]** do góry na tyle, aby wskaźnik **[1-10]** pokazywał wymaganą głębokość frezowania.
- ▶ Zacisnąć ogranicznik głębokości dźwignią zaciskową **[1-8]** w tej pozycji.

#### Regulacja precyzyjna głębokości

- ▶ Zacisnąć ogranicznik głębokości dźwignią zaciskową **[1-8]**.
- ▶ Ustawić wymaganą głębokość frezowania poprzez obrót pokrętła nastawczego **[1-9]**.

**i** Przekręcenie pokrętła nastawczego, o jedną kreskę znacznikową zmienia głębokość frezowania o 0,1 mm. Jeden pełny obrót daje 1 mm. Maksymalny zakres regulacji pokrętła nastawczego wynosi 8 mm.

### 7.7 Ustalenie głębokości frezowania zaciskiem

- ▶ Odkręcić pokrętło **[1-7]** i docisnąć elektronarzędzie w dół, aż ogranicznik głębokości dotknie stałego ogranicznika.
- ▶ Ustalić elektronarzędzie w tej pozycji przez zakręcenie pokrętła **[1-7]**.

## 7.8 Odsysanie



### OSTRZEŻENIE

#### Zagrożenie zdrowia spowodowane pyłami

- ▶ Nigdy nie pracować bez odsysania pyłu.
- ▶ Przestrzegać przepisów obowiązujących w danym kraju.

**OSTROŻNIE!** Przy użyciu antystatycznego węża ssącego może dojść do naładowania statycznego. Użytkownik może zostać porażony prądem elektrycznym, a elektronika elektronarzędzia może zostać uszkodzona.

Do króćca ssącego **[1-15]** można podłączyć odkurzacz mobilny Festool o średnicy węża odsysającego rzędu 36 mm lub 27 mm (36 mm to rozmiar zalecany ze względu na niebezpieczeństwo zapchania).

#### Łapacz wiórów KSF-OF

Łapacz wiórów KSF-OF **[3-1]** (częściowo w wyposażeniu) składa się z kołpaka i pokrywy i podczas frezowania krawędzi zwiększa skuteczność odsysania. Montaż kołpaka odbywa się analogicznie do pierścienia kopiującego, pokrywa jest nasadzana od góry.

Kołpak można odciąć piłą ramową wzdłuż rowków **[3-2]** i dzięki temu zmniejszyć. Łapacz wiórów można wtedy stosować przy promieniach wewnętrznych do minimalnego promienia 40 mm.

## 8 Praca z narzędziem elektrycznym



Podczas pracy należy przestrzegać wszystkich opisanych na początku wskazówek bezpieczeństwa oraz następujących zasad:

- Elektronarzędzie należy przesuwac w kierunku obrabianego elementu wyłącznie po włączeniu.
- Zamocować element obrabiany w taki sposób, aby nie mógł poruszyć się w czasie obróbki.
- Podczas pracy trzymać elektronarzędzie **zawsze obiema rękami** za uchwyty **[1-7] + [1-13]**. Jest to niezbędny warunek precyzyjnej pracy i wykonywania cięć wgłębnych. Narzędzie zagłębiać w elemencie obrabianym powoli i równomiernie.
- Frezować tylko przeciwbieżnie (kierunek przesuwu elektronarzędzia w kierunku cięcia narzędzia, rysunek **[5]**).

## 8.1 Frezowanie swobodne

Frezarkę górnwrzecioną stosuje się do frezowania swobodnego głównie przy frezowaniu napisów i obrazów oraz przy obróbce krawędzi z pierścieniem oporowym lub czopem prowadzącym.

## 8.2 Frezowanie z prowadnicą boczną

Podczas pracy równoległe do krawędzi elementu obrabianego można zastosować dołączoną prowadnicę boczną [6-4].



### OSTRZEŻENIE

#### Niebezpieczeństwo zranienia

**W przypadku montażu po niewłaściwej stronie, frez może dotykać prowadnicy bocznej.**

- ▶ Zamontować prowadnicę boczną na elektrycznym narzędziu tylko po stronie pokazanej na ilustracji [6].
- ▶ Zamocować oba drążki prowadzące [6-7] za pomocą dwóch pokręteł [6-2] do prowadnicy bocznej.
- ▶ Włożyć drążki prowadzące w rowki stołu frezarskiego dożądanego rozmiaru i zamocować pokrętłem [6-3].

*Odległość tę można ustawić szybciej i dokładniej za pomocą regulacji precyzyjnej [6-6], która dostępna jest jako wyposażenie dodatkowe:*

- ▶ Obracać śrubę regulacyjną [6-5] w elemencie z tworzywa sztucznego prowadnicy bocznej.
- ▶ Wprowadzić drążki prowadzące na wymagany wymiar w rowki stołu frezarskiego i zacisnąć pokrętłami [6-1].
- ▶ Odkręcić pokrętła [6-2] przy prowadnicy bocznej.
- ▶ Ustawić wymaganą odległość śrubą regulacyjną i dokręcić pokrętła.

- ⓘ Dla lepszego odsysania do prowadnicy bocznej dostępna jest specjalna osłona ssąca jako wyposażenie dodatkowe.

## 8.3 Frezowanie z systemem prowadzącym FS

System prowadzący (wyposażenie) ułatwia frezowanie prostych rowków.

- ▶ Przymocować adapter prowadnicy [7-4] z drążkami prowadzącymi [7-3] prowadnicy bocznej do stołu frezarskiego.
- ▶ Przymocować szynę prowadzącą [7-6] ścisakami śrubowymi [7-7] do elementu obrabianego.

Należy zwracać uwagę na to, aby zachowany był odstęp bezpieczeństwa X - rysunek [7] rzędu 5 mm pomiędzy przednią krawędzią szyny prowadzącej oraz frezem lub wpustem.

- ▶ Nałożyć adapter prowadnicy na szynę prowadzącą w sposób pokazany na rysunku [7]. Aby zapewnić bezluzowe prowadzenie ogranicznika frezu, ustawić za pomocą wkrętaka przez oba boczne otwory [7-5] dwie szczęki prowadzące.
- ▶ Przykręcić regulowane wysokościowo podparcie [7-2] w otworze gwintowanym stołu frezarskiego w taki sposób, aby dolna strona stołu frezarskiego była ustawiona równoległe do powierzchni elementu obrabianego.

Aby można było pracować na „ryse”, znaczniki na stole frezarskim [7-1] i skala na podparciu [7-2] wskazują oś środkową frezu.

- ⓘ Bardziej dokładne ustawianie systemu prowadzącego zapewnia regulacja precyzyjna dostępna jako wyposażenie dodatkowe.

## 8.4 Frezowanie z cyrkiem drążkowym

Za pomocą cyrkla drążkowego SZ-OF 1000 (wyposażenie) można wykonywać okrągłe elementy i wycinać otwory o średnicy od 153 do 760 mm.

- ▶ Wsunąć cyrkiel drążkowy w przedni wpust stołu frezarskiego na taką głębokość, aby ustawić wymagany promień.
- ▶ Zablokować cyrkiel drążkowy pokrętłem [1-4].

- ⓘ Jeśli trzeba uniknąć nacięcia przez wierzchołek cyrkla na elemencie obrabianym, w punkcie środkowym można przymocować cienką deseczkę za pomocą dwustronnej taśmy klejącej.

## 8.5 Frezowanie kopiowe

W celu dokładnego odtworzenia istniejących elementów obrabianych stosowany jest pierścień kopiujący lub urządzenie kopiujące (wyposażenie).

### Pierścień kopiujący

Przy wyborze wielkości pierścienia kopiującego [5-1] trzeba zwrócić uwagę na to, aby użyty frez [5-2] przeszedł przez otwór pierścienia.

- ▶ Przymocować pierścień kopiujący w miejscu pierścienia osłonowego [4-1] od dołu do stołu frezarskiego.



Występ Y (rysunek [5]) elementu obrabianego w stosunku do szablonu oblicza się w następujący sposób:

$$Y = (\varnothing \text{ pierścienia kopiującego} - \varnothing \text{ frezu})/2$$

Za pomocą czopu centrującego ZD-OF (wyposażenie) można ustawić pierścień kopiujący dokładnie na środku.

### Urządzenie do kopiowania

Do urządzenia do kopiowania potrzebne jest ramię kątowe WA-OF [8-2] i zestaw do kopiowania KT-OF, składający się z uchwytu rolek [8-6] i trzech rolek kopiujących [8-7].

- ▶ Przykręcić ramię kątowe pokrętłem [8-1] na wymaganej wysokości do otworu gwintowanego [8-3].
- ▶ Zamontować rolkę kopiującą w uchwycie rolek i przykręcić go pokrętłem [8-5] do ramienia kąтового. Należy zwrócić uwagę na to, aby rolka kopiująca i frez miały taką samą średnicę!
- ▶ Poprzez obrót pokrętła nastawczego [8-4] można ustawić odległość rolki wodzącej do osi frezu.

### 8.6 Wyrównywanie doklejek

Za pomocą ramienia kąтового WA-OF [9-2] w połączeniu z płytą prowadzącą UP-OF [9-5] (wyposażenie) można wyrównywać wystające doklejki.

- ▶ Przykręcić ramię kątowe pokrętłem [9-1] na wymaganej wysokości do otworu gwintowanego [9-3].
- ▶ Przykręcić płytę prowadzącą pokrętłem [9-4] do ramienia kąтового.
- ▶ Ustawić głębokość frezowania w taki sposób, aby była ona równa grubości doklejki +2 mm.
- ▶ Dosunąć płytę prowadzącą [10-1] przez odkręcenie pokrętła [10-3] możliwie blisko frezu.
- ▶ Za pomocą pokrętła nastawczego [10-2] ustawić głębokość płyty prowadzącej w taki sposób, aby podczas frezowania wyrównującego pozostało kilka dziesiątych milimetra doklejki, które następnie zostaną zeszlifowane ręcznie.

## 9 Konserwacja i utrzymanie w należytym stanie



### OSTRZEŻENIE

#### Niebezpieczeństwo zranienia, porażenia prądem

- ▶ Przed przystąpieniem do wykonywania wszystkich prac związanych z konserwacją i czyszczeniem urządzenia należy zawsze wyciągać wtyczkę z gniazda zasilającego!
- ▶ Wszelkie prace konserwacyjne i naprawcze, które wymagają otwarcia obudowy, mogą być wykonywane wyłącznie przez autoryzowany warsztat serwisowy.



**Serwis i naprawa** wyłącznie u producenta i w certyfikowanych warsztatach. Najbliższy adres znaleźć można na: [www.festool.pl/serwis](http://www.festool.pl/serwis)



Stosować wyłącznie oryginalne części zamienne Festool! Nr zam. na stronie: [www.festool.pl/serwis](http://www.festool.pl/serwis)

Urządzenie wyposażone jest w samowytłaczające specjalne szczotki węglowe. Jeśli są one zużyte, następuje automatyczne przerwanie zasilania i urządzenie zatrzymuje się.

#### Przestrzegać następujących wskazówek:

- ▶ Uszkodzone urządzenia zabezpieczające i części muszą zostać naprawione lub wymienione przez autoryzowany warsztat specjalistyczny, o ile w instrukcji obsługi nie są podane inne zalecenia.
- ▶ Dla zapewnienia cyrkulacji powietrza, otwory wlotowe powietrza chłodzącego w obudowie muszą być zawsze odstonięte i czyste.

## 10 Wyposażenie

**Stosować wyłącznie oryginalne narzędzia robocze i wyposażenie firmy Festool.** Stosowanie narzędzi roboczych o obniżonej jakości oraz wyposażenia innych firm może prowadzić do zwiększonego ryzyka urazów i znacznego niewyważenia, co może pogarszać jakość wyników pracy i zwiększać zużycie elektronarzędzia. Numery katalogowe wyposażenia i narzędzi znajdują się w katalogu Festool lub w internecie [www.festool.pl](http://www.festool.pl).

## 11 Środowisko



**Nie wyrzucać urządzenia razem z odpadami domowymi!** Urządzenia, wyposażenie i opakowania przekazywać do recyklingu przyjaznego środowisku. Przestrzegać obowiązujących przepisów krajowych.

**Tylko w UE:** Zgodnie z europejską dyrektywą dotyczącą zużytych urządzeń elektrycznych i elektronicznych i jej transpozycją do prawa krajowego, zużyte elektronarzędzia podlegają segregacji i recyklingowi w sposób przyjazny środowisku.

**Informacje dotyczące rozporządzenia REACH:**  
[www.festool.pl/reach](http://www.festool.pl/reach)